



2025



**MATERIAL DE
DESGASTE**

Catálogo Referenciador

WEAR PARTS

References Catalogue





ÍNDICE / INDEX

INTRODUCCIÓN INTRODUCTION	6
SISTEMA CATERPILLAR J CATERPILLAR J SYSTEM	14
SISTEMA CATERPILLAR K CATERPILLAR K SYSTEM	60
SISTEMA KOMATSU KOMATSU SYSTEM	66
SISTEMA ESCO SUPER V ESCO SUPER V SYSTEM	78
SISTEMA ESCO CONICAL ESCO CONICAL SYSTEM	94
SISTEMA K-MET K-MET SYSTEM	103
SISTEMA VOLVO VOLVO SYSTEM	106
SISTEMA DOOSAN DOOSAN SYSTEM	110
SISTEMA JCB JCB SYSTEM	117
SISTEMA HYUNDAI HYUNDAI SYSTEM	120
SISTEMA LIEBHERR LIEBHERR SYSTEM	127
SISTEMA NEW HOLLAND NEW HOLLAND SYSTEM	130
SISTEMA H&L H&L SYSTEM	134
SISTEMA CASE CASE SYSTEM	141
SISTEMA UNI-Z UNI-Z SYSTEM	144
SISTEMA HIDROMEK HIDROMEK SYSTEM	149
SISTEMA BOFORS & B-LOCK BOFORS & B-LOCK SYSTEM	152
SISTEMA HENSLEY HENSLEY SYSTEM	156
MULTIMARCA MULTIBRAND	162
PROTECCIONES PROTECTIONS	170
SISTEMAS DE RETENCIÓN LOCK SYSTEMS	202
TORNILLERÍA DE CUCHILLAS PLOW BOLTS	214

.Trasteel WEAR PARTS

Trasteel Wear Parts es un referente en repuestos para maquinaria de obra pública, construcción y minería.

Con presencia en más de 50 países, el objetivo de esta marca global es ofrecer a nuestros clientes un producto final excelente, aunando tecnología y diseño para ofrecer la máxima rentabilidad sobre el terreno.

Trasteel Wear Parts is a leading brand in spare parts for earthmoving, construction and mining machinery.

Present in over 50 countries, the aim of this worldwide brand is to offer our customers an excellent final product, combining technology and design to offer maximum profitability in the ground.

Desgaste Wear Components

Elementos de protección anti-desgaste para excavadoras, cargadoras, bulldozers, etc.

Ground Engaging Tools (GET's), blades and cutting edges and wearing protection elements for excavators, loaders, bulldozers, etc.



Rodaje Undercarriage

Componentes de rodaje para equipos propulsados por orugas, tanto de acero como de goma.

Undercarriage components for all kind of tracked equipment, both steel for bulldozers and larger excavators and rubber tracks and pads for mini & midi excavators.



Implementos Attachments

Equipos que hacen eficiente cualquier máquina, desde enganches y cazos hasta equipos de demolición y martillos hidráulicos.

Equipment that render any machine efficient, from quick couplers and buckets to demolition equipment and hydraulic hammers.



.Trasteel ELITE

Nuestro departamento técnico innova en el desarrollo de diseños exclusivos que aportan un extra de material de desgaste allí donde es necesario, prolongando la vida útil de nuestros dientes.

Innovación, diseño, tecnología y rendimiento son las 4 características que definen a **Trasteel Elite**.

Our technical department innovates by developing exclusive designs that provide extra wear material where necessary, extending the life of our teeth.

Innovation, technology, design, and performance are the four main features that define **Trasteel Elite**.



.Trasteel COMMODITY

Trasteel Commodity propone una gama de dientes y portadientes con diseños estándar fabricados con las mejores aleaciones que aseguran productividad y rentabilidad. Disponible para la mayoría de sistemas del mercado.

Trasteel Commodity offers a range of teeth and adapters under top standard designs made of the best alloys, ensuring productivity and profitability. It is available for most systems on the market.

Innovación y resistencia para el máximo rendimiento Innovation and strength for maximum performance

En **Trasteel Wear Parts**, la durabilidad y el rendimiento son nuestra prioridad.

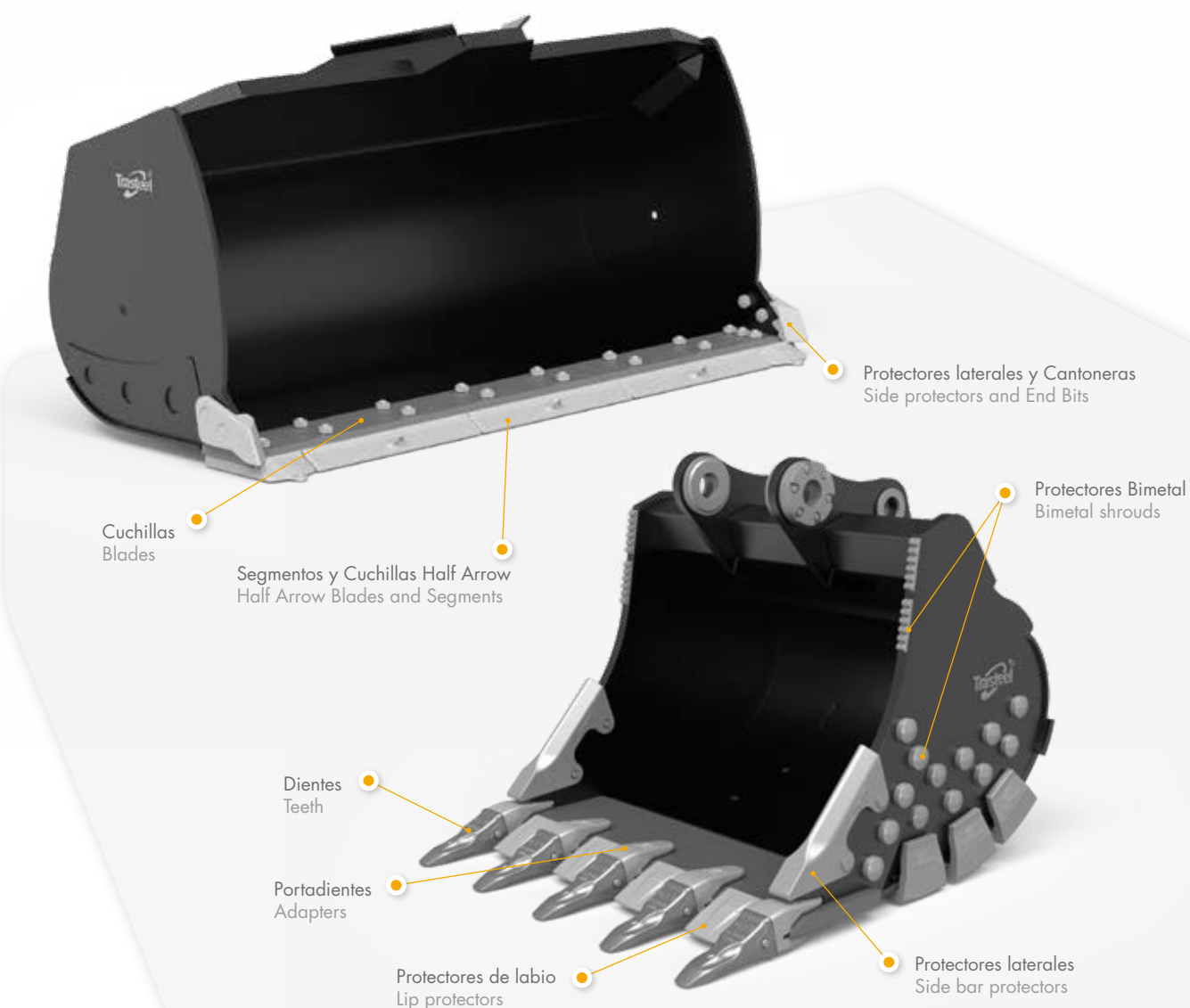
A continuación, te presentamos una visión inicial de nuestros principales componentes antidesgaste, diseñados para maximizar la eficiencia y reducir los costos operativos en los entornos más exigentes.

Gracias a una combinación de materiales de alta resistencia e innovación tecnológica, nuestros productos garantizan una mayor vida útil y un óptimo desempeño sobre el terreno.

Trasteel Wear Parts puts durability and performance at the forefront of our minds.

Here is a detailed overview of our key anti-wear components, designed to maximise efficiency and durability and reduce operating costs in the most demanding environments.

Thanks to a combination of high-strength materials and technological innovation, our products guarantee a longer service life and optimal performance in the field.



PENETRACIÓN ELITE P

Diente de penetración
para uso general
Penetration tooth
for general purposes



HEAVY DUTY ELITE PHD

Diente HD con extra de
material de desgaste
y excelente penetración
y autoafilado
Self-sharpening HD tooth
with extra wear material
and excellent penetration



TIGER ELITE V

Diente de penetración
extra para terrenos
muy compactos
Extra penetration
tooth for very
compact grounds



TWIN ELITE TU

Diente de doble punta
de penetración para
terrenos muy
compactos
Double-pointed
penetration tooth for
very compact grounds



ROCK CHISEL ELITE RCN

Diente de penetración
con extra resistencia
al impacto
Penetration tooth
with extra impact
strength



RIPPER ELITE SM

Diente de ripper super
reforzado y autoafilante
Super reinforced and
self-sharpening
ripper tooth



LOADER ELITE L

Diente de uso general
para material
suelto
General purpose
tooth for loose
material



LOADER ELITE LHD

Diente reforzado para
carga de material muy
abrasivo y rocas
Reinforced tooth
for loading highly
abrasive material
and rocks



TOP PIN ELITE

Diente para
uso general
Tooth for
general purposes



BOLT-ON ELITE

Diente atornillado para
uso general
Bolt-on tooth for
general purposes



Seleccionando los dientes adecuados

Choosing the right teeth

Para garantizar el mejor rendimiento y optimizar la inversión, es fundamental elegir los dientes adecuados según la máquina, el portadientes, las condiciones de trabajo y el tipo de terreno.

Equilibrio entre Productividad y Durabilidad

Los dientes de alta penetración facilitan el corte del material y mejoran la productividad, pero su vida útil suele ser menor en comparación con los de uso general o servicio pesado.

Encontrar el equilibrio entre penetración y resistencia es clave para minimizar costos operativos.

Tipo de Material y Diseño del Diente

El perfil del diente debe ajustarse al material con el que se va a trabajar.

Tamaño y Compatibilidad

A mayor tamaño de máquina, mayor talla de dientes para soportar la fuerza de arranque (BOF).

Cuanta más fuerza de arranque se requiera, más robustos deben ser los dientes y portadientes para soportar la tensión.

Trasteel Wear Parts: Máximo Rendimiento y Durabilidad

En Trasteel Wear Parts combinamos diseño, tecnología y aceros de alta calidad para ofrecer soluciones que maximizan el rendimiento y la durabilidad de tu maquinaria.

Elige la mejor opción y lleva tu equipo al siguiente nivel.

To ensure the best performance and optimize your investment, it is essential to select the right teeth based on the machine, tooth adapter, working conditions, and terrain type.

Balance Between Productivity and Durability

High-penetration teeth make cutting easier and improve productivity, but their lifespan is usually shorter compared to general-purpose or heavy-duty teeth.

Finding the right balance between penetration and durability is key to minimizing operating costs.

Material Type and Tooth Design

The tooth profile should match the material being worked on.

Size and Compatibility

The larger the machine, the bigger the teeth required to withstand breakout force (BOF).

The greater the breakout force needed, the stronger the teeth and adapters must be to handle the stress.

Trasteel Wear Parts: Maximum Performance and Durability

At Trasteel Wear Parts, we combine design, technology, and high-quality materials to offer solutions that maximize your machinery's performance and durability.

Choose the best option and take your equipment to the next level.

● Diseños Optimizados **ELITE**

Adaptables para la mayoría de sistemas de anclaje del mercado



CATERPILLAR -J



CATERPILLAR -K



VOLVO



DOOSAN



KOMATSU



SUPER V



UNI-Z



K-MET



CAT & KOM RIPPERS



HYUNDAI



H&L



JCB



Sistema / System	Construcción ligera Light Construction			Construcción Construction			Construcción pesada Heavy Construction			Minería Mining				
	19mm 3/4"	20mm 7/8"	25mm 1"	32mm 1-1/4"	36mm 1-7/16"	38mm 1-1/2"	45mm 1-3/4"	50mm 2"	65mm 2-1/2"	70mm 2-3/4"	75/80mm 3" a 3-1/8"	90mm 3-1/2"	100mm 4"	120mm 4-3/4"
Máquina/Machine (tons.)	3	5	7	10	15	20	25	30	40	60	60/85	120	150	200
Tallas / Sizes														
Caterpillar J	J200	J220	J250	J300	J400	J450	J550	J600	J700	J800				
Caterpillar K			K80	K90	K100	K110	K130	K150	K170					
Komatsu Side Pin			PC200	PC200	PC200	PC200	PC300	PC400	PC400	PC400				
Komatsu K-Max			K15	K20	K25	K30	K40	K50	K70	K85				
Esco Super V	V13	V17	V19	V23	V29	V33	V39	V43	V51	V59	V61	V69	V71	V81
Esco Conical	18	25	30	35	40	45	50	55	60	65	70	77	80	
K-Met	MG5	MG8	MG10	MG15	MG20	MG30	MG40	MG55	MG65	MG80	MG125	MG200	MG250	MG500
Volvo		VO10	VO15	VO20	VO30	VO40	VO55	VO65	VO80	VO125				
Liebherr Z					35	40	50	70	90					
Doosan			DX140	DX225	DX300	DX340	DX420							
Hyundai				210	290	360								
H&L	21	23	24	25	27	31	32	33						
Case	5	10	15	20	25	30	40	50						
UNIZ		I	II	III										

*La información contenida en la presente tabla tiene carácter orientativo y está sujeta a posibles adaptaciones en función de las necesidades.
*The information contained in this table is indicative and subject to possible adaptations according to needs.

Construcción ligera / Light Construction

Retroexcavadoras, miniexcavadoras y minicargadoras.
Backhoe loaders, mini-excavators and skid steer loaders.

Construcción pesada / Heavy Construction

Excavadoras, bulldozers y cargadoras entre 30 y 60 t.
Excavators, bulldozers and loaders between 30 and 60 t.

Construcción / Construction

Excavadoras, bulldozers y cargadoras entre 15 y 30 t.
Excavators, bulldozers and loaders between 15 and 30 t.

Minería / Mining

Excavadoras, bulldozers y cargadoras de más de 60 t.
Excavators, bulldozers and loaders over 60 t.





**SISTEMA CATERPILLAR J
CATERPILLAR J SYSTEM**

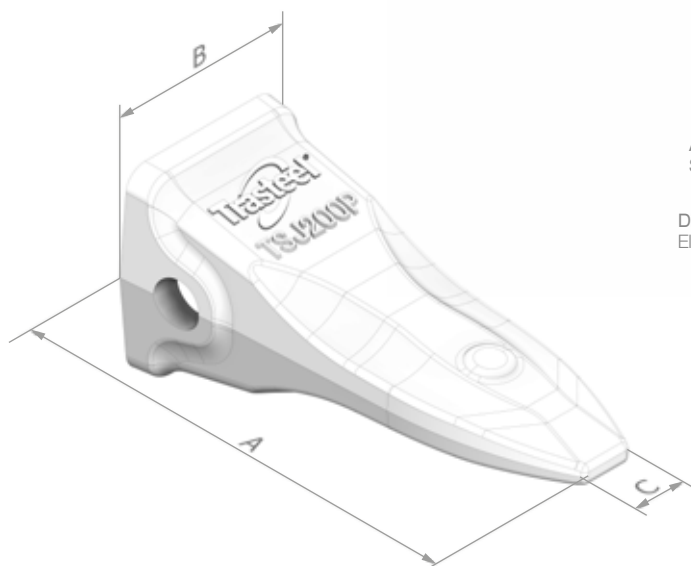


DIENTES / TEETH

Penetration ELITE - P

Diente de penetración para uso general/
Penetration tooth for general purposes

Diseño simétrico para mejorar la penetración e invertir el diente si la situación lo requiere / Symmetrical design to improve penetration and reverse the tooth if situation requires it



Mayor Rendimiento
Better Performance

Mayor Durabilidad
Longer Wear-life

Mayor Penetración
Higher Penetration

Autoafilante
Self Sharpening

Diseño Optimizado Elite
Elite Optimised Design

Aleación de Alta Calidad
High Quality Alloy



Trasteel
ELITE

Talla Size	Referencia Reference	Peso (kg) Weight	A	B	C	Alternativa Alternative OEM	Portadientes Adapters	Pasador Pin	Retenedor Retainer
J200	TSJ200P	1,4	144	59	18	1U-3209	119-3204 119-3205	8E-6208	8E-6209
J220	TSJ220P	2,2	190	70	24	6Y-8229	6Y-3224	6Y-3228 132-4762	8E-6259 133-0699
J250	TSJ250P	2,8	200	80	25	9J-4259	6Y-3254	8E-6258 132-4763	8E-6259 133-0699
J300	TSJ300P	4,2	230	92	28	9J-4309	3G-6304 8E-9490	9J-2308 132-4766	8E-6259 133-0699
J350	TSJ350P	5,8	262	106	32	9J-4359	6I-6354 3G-8354	8E-6358 114-0358	8E-6359 114-0359
J400	TSJ400P	9	290	119	37	6Y-7409	6I-6404	7T-3408 116-7408	8E-8409 166-7409
J450	TSJ450P	11,2	315	135	40	9W-8459	8E-6464 159-0464	8E-0468 114-0468	8E-8469 107-3469
J550	TSJ550P	15,8	360	156	52	9W-8559	6I-6554	6Y-8558 107-3378	8E-5559 107-8559
J600	TSJ600P	29,3	410	193	58	7I-7609	6I-6604	6I-6608 113-9608	6I-6609 113-9609
J700	TSJ700P	39	475	210	62	4T-4709	222-7700	9U-9616 113-4708	4T-4707 113-4707

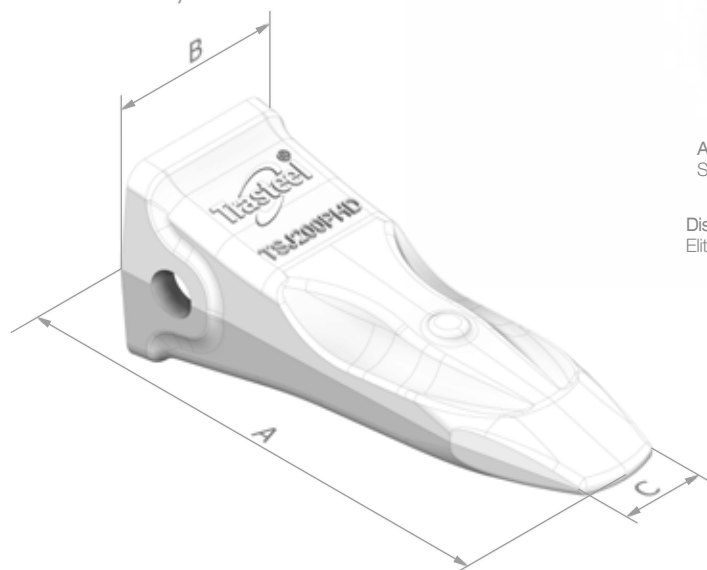


DIENTES / TEETH

Penetration HD ELITE - PHD

Diente HD con excelente penetración y autoafilado /
HD self-sharpening tooth with outstanding penetration

Diseño optimizado con extra de material para
maximizar rendimiento y durabilidad /
Optimised design with extra material to maximize
performance and durability



Mayor Rendimiento
Better Performance

Mayor Durabilidad
Longer Wear-life

Mayor Penetración
Higher Penetration

Autoafilante
Self Sharpening

Diseño Optimizado Elite
Elite Optimised Design

Aleación de Alta Calidad
High Quality Alloy



Trasteel
ELITE

Talla Size	Referencia Reference	Peso (kg) Weight	A	B	C	Alternativa Alternative OEM	Portadientes Adapters	Pasador Pin	Retenedor Retainer
J200	TSJ200PHD	1,5	170	59	29	1U-3202RC	119-3204 119-3205	8E-6208	8E-6209
J220	TSJ220PHD	2,8	210	70	34	6Y-3222RC	6Y-3224	6Y-3228 132-4762	8E-6259 133-0699
J250	TSJ250PHD	3,5	220	79	38	1U-3252RC	6Y-3254	8E-6258 132-4763	8E-6259 133-0699
J300	TSJ300PHD	5,5	256	94	46	183-5300 1U-3302RC	3G-6304 8E-9490	9J-2308 132-4766	8E-6259 133-0699
J350	TSJ350PHD	7,5	284	107	52	168-1359 1U-3352RC	6I-6354 3G-8354	8E-6358 114-0358	8E-6359 114-0359
J400	TSJ400PHD	11	320	124	62	168-1409 7T-3402RC	6I-6404	7T-3408 116-7408	8E-8409 166-7409
J450	TSJ450PHD	14,6	350	140	73	159-0459 9W-8452RC	8E-6464 159-0464	8E-0468 114-0468	8E-8469 107-3469
J550	TSJ550PHD	20,3	390	161	95	159-0559 9W-8552RC	6I-6554	6Y-8558 107-3378	8E-5559 107-8559
J600	TSJ600PHD	38	454	198	110	159-0607 6I6-602RC	6I-6604	6I-6608 113-9608	6I-6609 113-9609
J700	TSJ700PHD	50	525	210	120	171-1709	222-7700	9U-9616 113-4708	4T-4707 113-4707
J800	TSJ800PHD	77	590	240	135	6I-8802RC	6I-8804	102-0101 134-1808	101-2874 134-1809

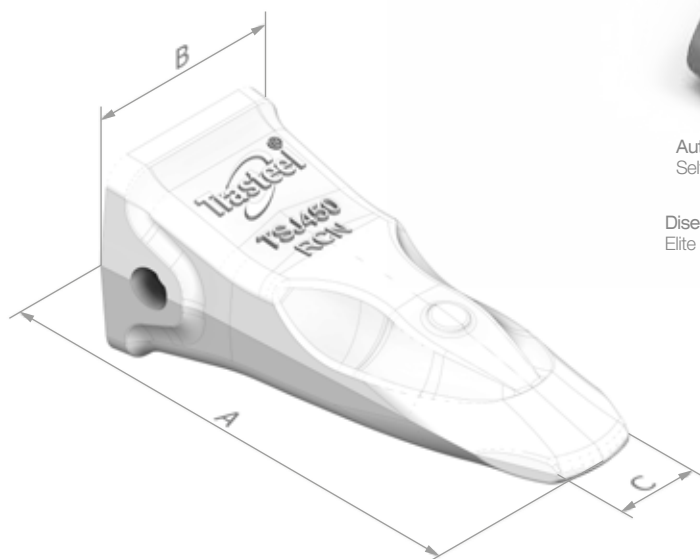


DIENTES / TEETH

Rock Chisel ELITE - RCN

Diente de penetración con extra resistencia al impacto /
Penetration tooth with extra impact strength

Diseño optimizado para trabajos en terrenos rocosos y compactos, con gran penetración y resistencia al desgaste /
Optimised design for working in rocky and compact terrain with high penetration and wear resistance



Mayor Rendimiento
Better Performance

Mayor Durabilidad
Longer Wear-life

Mayor Penetración
Higher Penetration

Autoafilante
Self Sharpening

Diseño Optimizado Elite
Elite Optimised Design

Aleación de Alta Calidad
High Quality Alloy



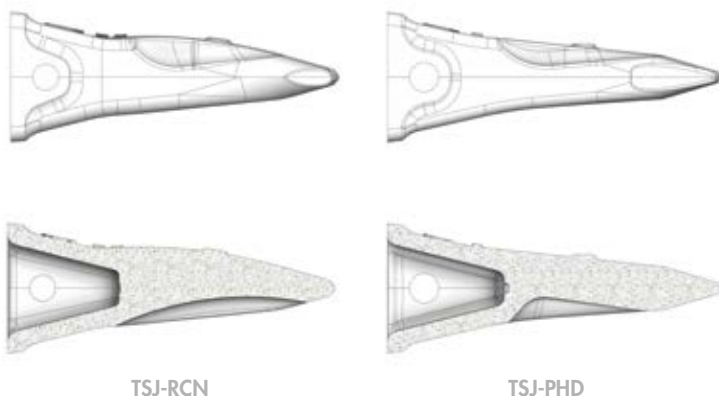
Trasteel
ELITE

Talla Size	Referencia Reference	Peso (kg) Weight				Alternativa Alternative OEM	Portadientes Adapters	Pasador Pin	Retenedor Retainer
			A	B	C				
J450	TSJ450RCN	15,8	360	141	101	9W-8452RC	8E-6464 159-0464	8E-0468 114-0468	8E-8469 107-3469
J550	TSJ550RCN	PRÓXIMAMENTE / COMING SOON				9W-8552RC	6I-6554	6Y-8558 107-3378	8E-5559 107-8559
J600	TSJ600RCN	PRÓXIMAMENTE / COMING SOON				6I-6602RC	6I-6604	6I-6608 113-9608	6I-6609 113-9609

Comparación perfiles RCN / PHD RCN / PHD profiles comparison

Añadiendo material al nervio central incrementamos la capacidad del diente para resistir esfuerzos mecánicos y cargas de impacto. Con una distribución longitudinal del compensador aumentamos la penetración y su capacidad de autoafilado.

By adding material to the central core, we increase the tooth's ability to withstand mechanical forces and impact stresses. With a longitudinal distribution of the compensator we increase the penetration and its self-sharpening capacity.



TSJ-RCN

TSJ-PHD

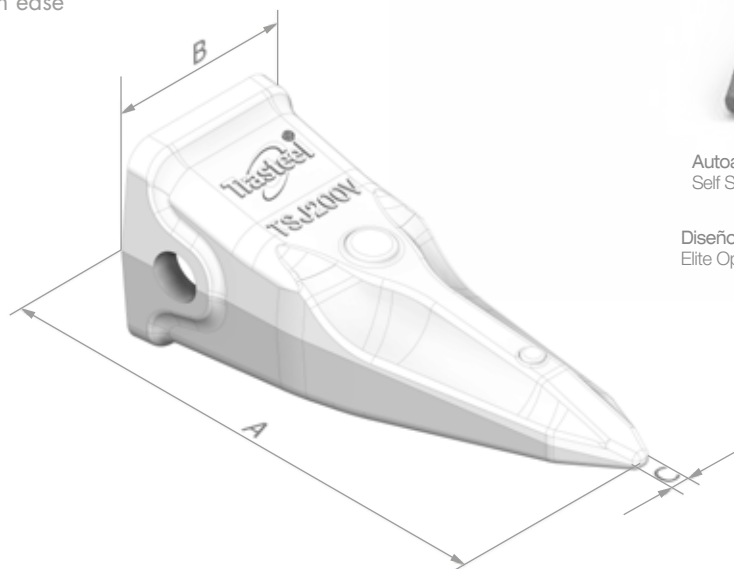


DIENTES / TEETH

Tiger ELITE - V

Diente de penetración extra para terrenos compactos /
Highly penetration tooth for compact ground

Diseño optimizado para penetrar y romper materiales duros o hielo con facilidad /
Optimised design to penetrate and break hard materials or ice with ease



Mayor Rendimiento
Better Performance



Mayor Durabilidad
Longer Wear-life



Mayor Penetración
Higher Penetration



Autoafilante
Self Sharpening



Diseño Optimizado Elite
Elite Optimised Design



Aleación de Alta Calidad
High Quality Alloy



Trasteel
ELITE

Talla Size	Referencia Reference	Peso (kg) Weight	A	B	C	Alternativa Alternative OEM	Portadientes Adapters	Pasador Pin	Retenedor Retainer
J200	TSJ200V	1,3	165	59	6	1U-3202TL	119-3204 119-3205	8E-6208	8E-6209
J220	TSJ220V	2	200	70	7	1U-3222TL	6Y-3224	6Y-3228 132-4762	8E-6259 133-0699
J250	TSJ250V	2,6	220	80	7	1U-3252TL	6Y-3254	8E-6258 132-4763	8E-6259 133-0699
J300	TSJ300V	4,5	260	92	8	1U-3302TL	3G-6304 8E-9490	9J-2308 132-4766	8E-6259 133-0699
J350	TSJ350V	6	285	106	8	1U-3352TL	6I-6354 3G-8354	8E-6358 114-0358	8E-6359 114-0359
J400	TSJ400V	10	340	119	11	7T-3402TL	6I-6404	7T-3408 116-7408	8E-8409 166-7409
J450	TSJ450V	12	365	135	15	9W-8452TL	8E-6464 159-0464	8E-0468 114-0468	8E-8469 107-3469
J550	TSJ550V	16	405	156	18	9W-8552TL	6I-6554	6Y-8558 107-3378	8E-5559 107-8559
J600	TSJ600V	30	490	193	19	6I-6602TL	6I-6604	6I-6608 113-9608	6I-6609 113-9609
J700	TSJ700V	38	525	210	20	4T-4702TL	222-7700	9U-9616	4T-4707
J800	TSJ800V	62	620	242	24	6I-8802TL	6I-8804	102-0101 134-1808	101-2874 134-1809

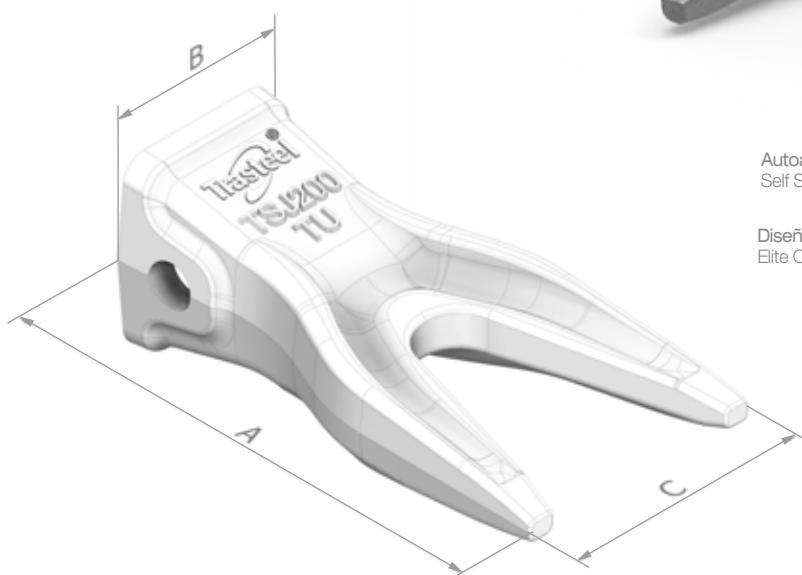


DIENTES / TEETH

Twin ELITE - TU

Diente doble de penetración para terrenos compactos /
Penetration double tooth for compact ground

Diseño optimizada con extra de material para maximizar rendimiento y durabilidad /
Optimised design with extra material to maximize performance and durability



Mayor Rendimiento
Better Performance

Mayor Durabilidad
Longer Wear-life

Mayor Penetración
Higher Penetration

Autoafilante
Self Sharpening

Diseño Optimizado Elite
Elite Optimised Design

Aleación de Alta Calidad
High Quality Alloy

Trasteel
ELITE

Talla Size	Referencia Reference	Peso (kg) Weight	A	B	C	Alternativa Alternative OEM	Portadientes Adapters	Pasador Pin	Retenedor Retainer
J200	TSJ200TU	1,5	170	59	85	1U-3202WTL	119-3204 119-3205	8E-6208	8E-6209
J220	TSJ220TU	2,3	200	70	88	6Y-3222WTL	6Y-3224	6Y-3228 132-4762	8E-6259 133-0699
J250	TSJ250TU	3,3	220	80	105	1U-3252WTL	6Y-3254	8E-6258 132-4763	8E-6259 133-0699
J300	TSJ300TU	4,8	250	92	120	1U-3302WTL	3G-6304 8E-9490	9J-2308 132-4766	8E-6259 133-0699
J350	TSJ350TU	6,5	280	106	134	1U-3352WTL	6I-6354 3G-8354	8E-6358 114-0358	8E-6359 114-0359
J400	TSJ400TU	9,9	320	119	158	7T-3402WTL	6I-6404	7T-3408 116-7408	8E-8409 166-7409
J450	TSJ450TU	14,3	360	135	175	9W-8452WTL	8E-6464 159-0464	8E-0468 114-0468	8E-8469 107-3469
J550	TSJ550TU	19,1	400	166	200	9W-8552WTL	6I-6554	6Y-8558 107-3378	8E-5559 107-8559
J600	TSJ600TU	33	470	196	256	6I-6602WTL	6I-6604	6I-6608 113-9608	6I-6609 113-9609

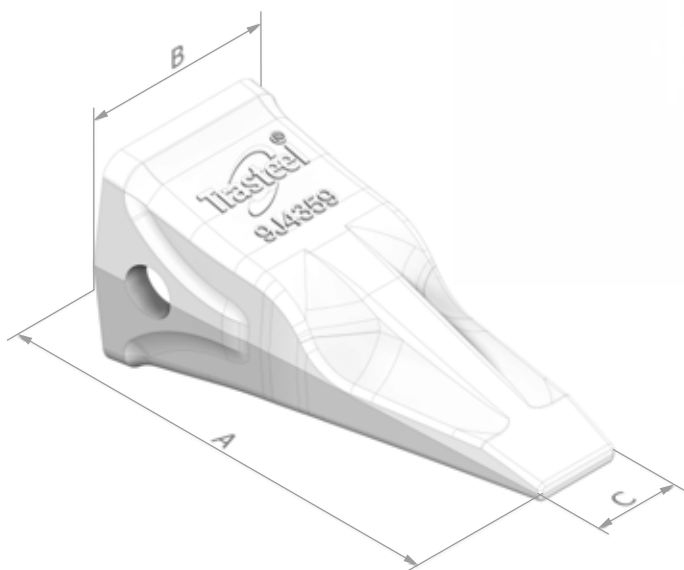


DIENTES / TEETH

Penetration Standard

Diente de penetración para uso general/
Penetration tooth for general purposes

Diseño estándar de alta penetración /
High penetration standard design



Trasteel
COMMODITY

Talla Size	Referencia Reference	Peso (kg) Weight	A B C			Alternativa Alternative ELITE	Portadientes Adapters	Pasador Pin	Retenedor Retainer
			A	B	C				
J200	1U-3209	1,2	150	56	27	TSJ200P	119-3204 119-3205	8E-6208	8E-6209
J220	6Y-8229	1,7	170	65	28	TSJ220P	6Y-3224	6Y-3228 132-4762	8E-6259 133-0699
J250	9J-4259	2,6	190	76	33	TSJ250P	6Y-3254	8E-6258 132-4763	8E-6259 133-0699
J300	9J-4309	3,5	218	88	38	TSJ300P	3G-6304 8E-9490	9J-2308 132-4766	8E-6259 133-0699
J350	9J-4359	5,8	246	99	47	TSJ350P	6I-6354 3G-8354	8E-6358 114-0358	8E-6359 114-0359
J400	6Y-7409	8,6	365	120	50	TSJ400P	6I-6404	7T-3408 116-7408	8E-8409 166-7409
J450	9W-8459	10,4	290	132	53	TSJ450P	8E-6464 159-0464	8E-0468 114-0468	8E-8469 107-3469
J550	9W-8559	14,8	330	158	66	TSJ550P	6I-6554	6Y-8558 107-3378	8E-5559 107-8559
J600	7I-7609	29,6	410	195	82	TSJ600P	6I-6604	6I-6608 113-9608	6I-6609 113-9609
J700	4T-4709	38	425	205	90	TSJ700P	222-7700	9U-9616 113-4708	4T-4707 113-4707

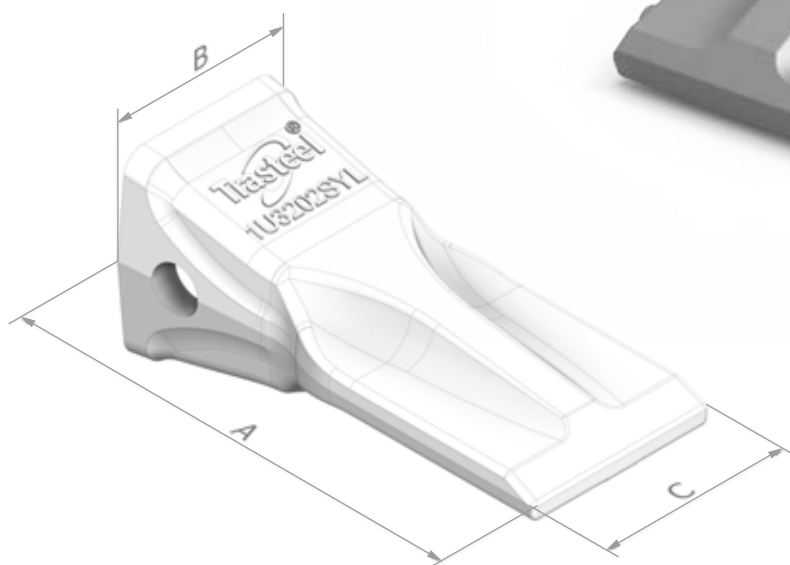


DIENTES / TEETH

Penetration SYL

Diente alargado y simétrico para uso general /
Elongated, symmetrical tooth for general purpose use

Diseño estándar simétrico para suelos mixtos. Gran versatilidad,
permite invertir el diente si la situación lo requiere /
Symmetrical standard design for mixed grounds. Great versatility,
allows to invert the tooth if the situation requires it



Trasteel
COMMODITY

Talla Size	Referencia Reference	Peso (kg) Weight				Alternativa Alternative ELITE	Portadientes Adapters	Pasador Pin	Retenedor Retainer
			A	B	C				
J200	1U-3202SYL	1,3	150	58	62	TSJ200PHD	119-3204 119-3205	8E-6208	8E-6209
J250	1U-3252SYL	3,1	218	76	82	TSJ250PHD	6Y-3254	8E-6258 132-4763	8E-6259 133-0699
J300	1U-3302SYL	5,5	235	88	86	TSJ300PHD	3G-6304 8E-9490	9J-2308 132-4766	8E-6259 133-0699
J350	1U-3352SYL	7,6	270	104	102	TSJ350PHD	6I-6354 3G-8354	8E-6358 114-0358	8E-6359 114-0359
J400	7T-3402SYL	11,2	300	122	118	TSJ400PHD	6I-6404	7T-3408 116-7408	8E-8409 166-7409
J450	9W-8452SYL	13,5	325	132	130	TSJ450PHD	8E-6464 159-0464	8E-0468 114-0468	8E-8469 107-3469
J550	9W-8552SYL	22	368	160	156	TSJ550PHD	6I-6554	6Y-8558 107-3378	8E-5559 107-8559
J600	6I-6602SYL	33	422	200	198	TSJ600PHD	6I-6604	6I-6608 113-9608	6I-6609 113-9609

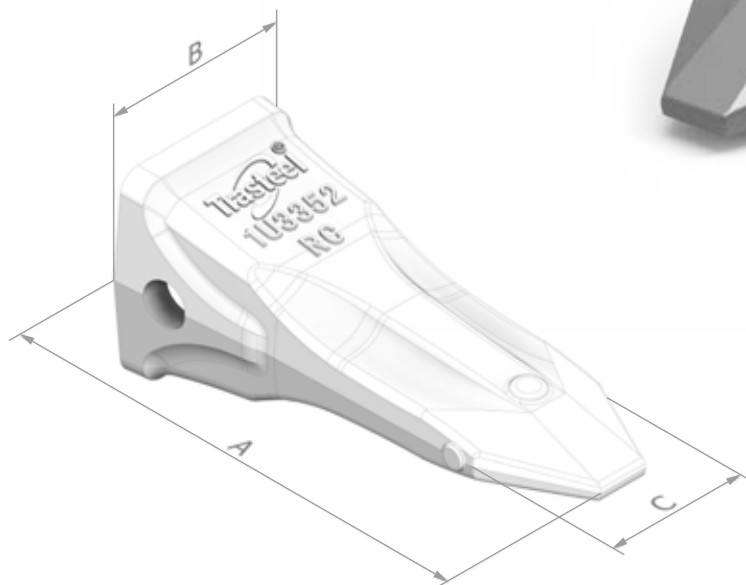


DIENTES / TEETH

Rock Chisel

Diente de penetración con gran resistencia al impacto /
Penetration tooth with high impact strength

Diseño estándar para trabajos en terrenos rocosos y compactos, con gran penetración y resistencia al desgaste /
Standard design for working in rocky and compact terrain with high penetration and wear resistance



Trasteel
COMMODITY

Talla Size	Referencia Reference	Peso (kg) Weight	A B C			Alternativa Alternative ELITE	Portadientes Adapters	Pasador Pin	Retenedor Retainer
J200	1U-3202RC	1,3	160	58	45	TSJ200PHD	119-3204 119-3205	8E-6208	8E-6209
J220	6Y-3222RC	2,8	190	73	55	TSJ220PHD	6Y-3224	6Y-3228 132-4762	8E-6259 133-0699
J250	1U-3252RC	3,7	220	80	59	TSJ250PHD	6Y-3254	8E-6258 132-4763	8E-6259 133-0699
J300	1U-3302RC	5,6	250	93	66	TSJ300PHD	3G-6304 8E-9490	9J-2308 132-4766	8E-6259 133-0699
J350	1U-3352RC	8,2	285	108	85	TSJ350PHD	6I-6354 3G-8354	8E-6358 114-0358	8E-6359 114-0359
J400	7T-3402RC	10,4	313	118	90	TSJ400PHD	6I-6404	7T-3408 116-7408	8E-8409 166-7409
J450	9W-8452RC	14,1	341	136	102	TSJ450PHD	8E-6464 159-0464	8E-0468 114-0468	8E-8469 107-3469
J550	9W-8552RC	23,5	380	167	130	TSJ550PHD	6I-6554	6Y-8558 107-3378	8E-5559 107-8559
J600	6I-6602RC	38,8	440	196	160	TSJ600PHD	6I-6604	6I-6608 113-9608	6I-6609 113-9609
J700	4T-4702RC	48	483	211	180	TSJ700PHD	222-7700	9U-9616 113-4708	4T-4707 113-4707

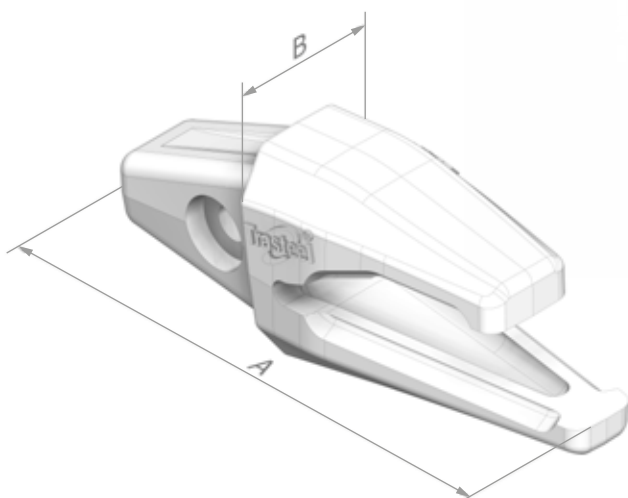


PORTADIENTES / ADAPTERS

Portadientes ELITE - ULL

Portadientes sólidos de alta resistencia /
High-strength solid adapters

Diseño optimizado con elevada resistencia
al desgaste y durabilidad extendida /
Optimised design with high wear resistance
and extended durability



Mayor Rendimiento
Better Performance

Mayor Durabilidad
Longer Wear-life

Mayor Resistencia
Higher Strength

Diseño Optimizado Elite
Elite Optimised Design

Aleación de Alta Calidad
High Quality Alloy



.Trasteel
ELITE



Talla Size	Referencia Reference	Peso (kg) Weight	A	B		α	Fig. Fig.	Alternativa Alternative OEM	Pasador Pin	Retenedor Retainer
J200	TSJA200ULL20	2	182	62	20-25	23°	1	119-3204 119-3205	8E-6208	8E-6209
J220	TSJA220ULL25	3	227	64	25	23°	1	6Y-3224	6Y-3228 132-4762	8E-6259 133-0699
J250	TSJA250ULL25	4,3	246	70	25	23°	1	6Y-3254 119-3253	8E-6258 132-4763	8E-6259 133-0699
J300	TSJA300ULL35	8,1	300	90	35	23°	2	3G-6304 8E-9490	9J-2308 132-4766	8E-6259 133-0699
J350	TSJA350ULL40G23	10,4	350	92	40	23°	3	6I-6354	8E-6358 114-0358	8E-6359 114-0359
	TSJA350ULL40G35	10,4	350	92	40	35°	3	3G-8354	8E-6358 114-0358	8E-6359 114-0359
J400	TSJA400ULL48	13,8	390	116	48	23°	4	6I-6404	7T-3408 116-7408	8E-8409 166-7409
J450	TSJA450ULL51	21,5	436	138	51	23°	4	8E-6464 159-0464	8E-0468 114-0468	8E-8469 107-3469

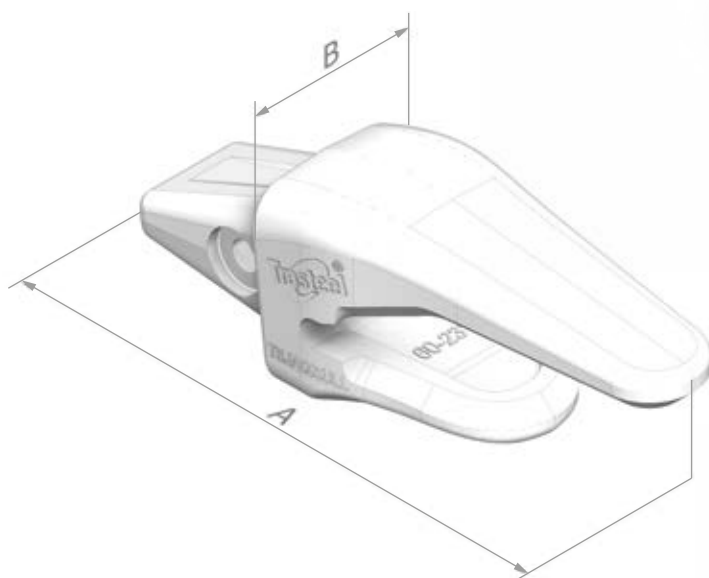


PORTADIENTES / ADAPTERS

Portadientes ELITE - ULL

Portadientes sólidos de alta resistencia /
High-strength solid adapters

Diseño optimizado con elevada resistencia
al desgaste y durabilidad extendida /
Optimised design with high wear resistance
and extended durability



Mayor Rendimiento
Better Performance

Mayor Durabilidad
Longer Wear-life

Mayor Resistencia
Higher Strength

Diseño Optimizado Elite
Elite Optimised Design

Aleación de Alta Calidad
High Quality Alloy



Trasteel
ELITE



5

6

Talla Size	Referencia Reference	Peso (kg) Weight					Fig. Fig.	Alternativa Alternative OEM	Pasador Pin	Retenedor Retainer
J550	TSJA550ULL60	40,4	512	155	60	23°	5	6I-6554	6Y-8558 107-3378	8E-5559 107-8559
	TSJA550ULL70	39	512	155	70	23°	5	6I-6554HD70	6Y-8558 107-3378	8E-5559 107-8559
J600	TSJA600ULL70	60	602	184	70	23°	6	6I-6604	6I-6608 113-9608	6I-6609 113-9609
	TSJA600ULL80	61	602	184	80	23°	6	6I-6604HD80	6I-6608 113-9608	6I-6609 113-9609
J700	TSJA700ULL90	PRÓXIMAMENTE / COMING SOON						100-7416HD	9U-9616 113-4708	4T-4707 113-4707

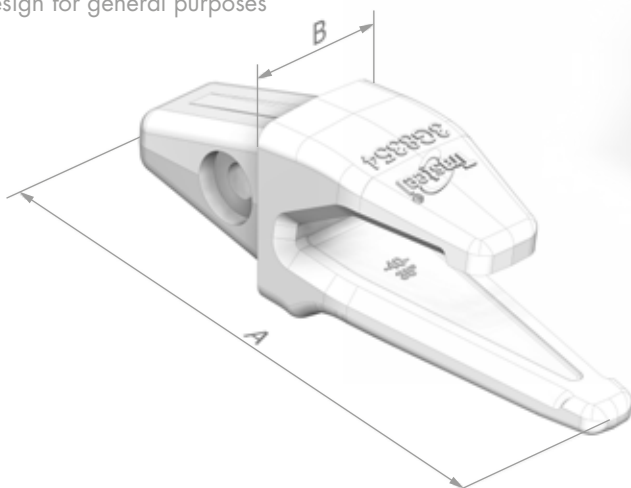


PORTADIENTES / ADAPTERS

Portadientes Standard 2 Straps

Portadientes estándar /
Standard adapters

Diseño estándar para uso general /
Standard design for general purposes



Trasteel
COMMODITY

Talla Size	Referencia Reference	Peso (kg) Weight	A	B		α	Aplicación Application	Pasador Pin	Retenedor Retainer
J200	119-3204	1,8	182	50	25	23°	416 / 426	8E-6208	8E-6209
	119-3205	1,8	182	50	20	23°	416 / 426	8E-6208	8E-6209
J220	6Y-3224	2,9	225	62	25	23°	E200 / 205 / 206	-	8E-6259 133-0699
J250	6Y-3254	4,2	250	65	25	23°	214 / 312 / 314	8E-6208 132-4763	8E-6259 133-0699
	119-3253	4,2	256	84	32	23°	214 / 312 / 314	8E-6208 132-4763	8E-6259 133-0699
J300	3G-6304	7,2	310	84	32	23°	E200 / 215 / 219 / 312 / 315 / 320	9J-2308 132-4766	8E-6259 133-0699
	3G-6305	7,6	310	84	32	23°	E200 / 215 / 219 / 312 / 315 / 320	9J-2308 132-4766	8E-6259 133-0699
	3G-6306	7,6	310	84	32	23°	E200 / 215 / 219 / 312 / 315 / 320	9J-2308 132-4766	8E-6259 133-0699
	8E-9490	7,5	314	84	35	23°	E200 / 215 / 219 / 312 / 315 / 320	9J-2308 132-4766	8E-6259 133-0699
J350	3G-8354	9,1	340	92	40	35°	320 / 325	8E-6358 114-0358	8E-6359 114-0359
	6I-6354	8,8	350	92	40	23°	320 / 325	8E-6358 114-0358	8E-6359 114-0359
	3G-8355	8,7	350	92	40	35°	320 / 325	8E-6358 114-0358	8E-6359 114-0359
	3G-8356	8,7	350	92	40	35°	320 / 325	8E-6358 114-0358	8E-6359 114-0359

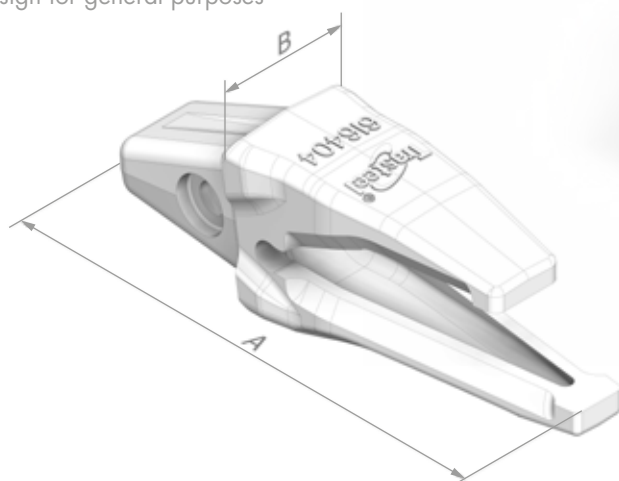


PORTADIENTES / ADAPTERS

Portadientes Standard 2 Straps

Portadientes estándar /
Standard adapters

Diseño estándar para uso general /
Standard design for general purposes



Trasteel
COMMODITY

Talla Size	Referencia Reference	Peso (kg) Weight	A	B		α	Aplicación Application	Pasador Pin	Retenedor Retainer
J400	6I-6404	12,9	381	116	45	23°	325 / 330	7T-3408 116-7408	8E-8409 166-7409
	6I-6405	13,5	381	116	45	23°	325 / 330	7T-3408 116-7408	8E-8409 166-7409
	6I-6406	13,5	381	116	45	23°	325 / 330	7T-3408 116-7408	8E-8409 166-7409
J460	8E-6464	20,6	420	122	50	23°	330 / 336	8E-0468 114-0468	8E-8469 107-3469
	8E-6465	21	420	122	50	23°	330 / 336	8E-0468 114-0468	8E-8469 107-3469
	8E-6466	21	420	122	50	23°	330 / 336	8E-0468 114-0468	8E-8469 107-3469
J550	6I-6554	32	520	150	60	23°	330 / 345	6Y-8558 107-3378	8E-5559 107-8559
	6I-6555	33,5	520	150	60	23°	330 / 345	6Y-8558 107-3378	8E-5559 107-8559
	6I-6556	33,5	520	150	60	23°	330 / 345	6Y-8558 107-3378	8E-5559 107-8559
J600	6I-6604	50,5	564	190	70	23°	345 / 350 / 360	6I-6608 113-9608	6I-6609 113-9609
	6I-6605	59,5	564	190	70	23°	345 / 350 / 360	6I-6608 113-9608	6I-6609 113-9609
	6I-6606	59,5	564	190	70	23°	345 / 350 / 360	6I-6608 113-9608	6I-6609 113-9609
J800	357-6516	112	703	250	100	35°	385 / 390	9U-9616 113-4708	101-2874

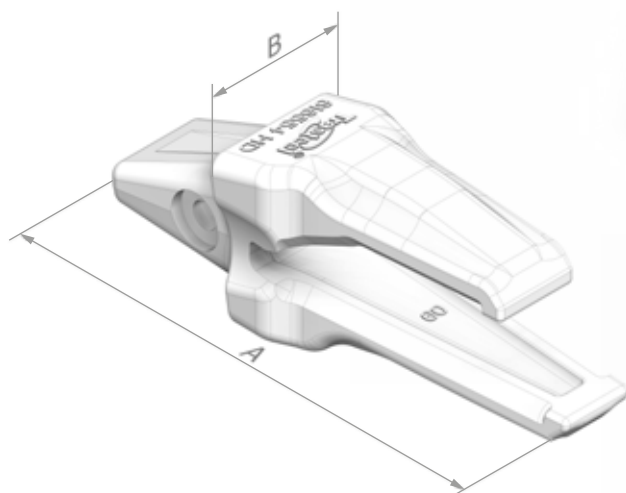


PORTADIENTES / ADAPTERS

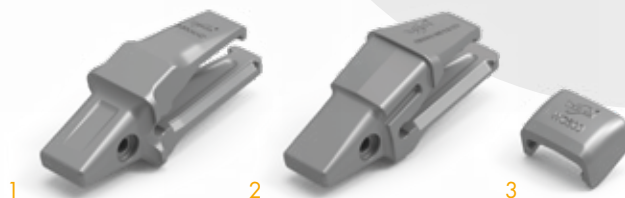
Portadientes Sólidos y Con Wear Cap

Portadientes reforzados y con wear cap /
Reinforced adapters and with wear cap

Diseño estándar para aplicaciones muy exigentes /
Standard design for heavy-duty applications



Trasteel
COMMODITY



Talla Size	Referencia Reference	Peso (kg) Weight	A	B			Fig. Fig.	Aplicación Application	Pasador Pin	Retenedor Retainer
J250	6Y-3254HD	4,2	251	74	25	23°	1	214 / 312	8E-6258 132-4763	8E-6259 133-0699
J300	3G-6304HD	7,5	305	102	30	23°	1	312 / 315 / 320	9J-2308 132-4766	8E-6259 133-0699
J350	6I-6354HD	10,4	357	105	40	23°	1	320 / 325	8E-6358 114-0358	8E-6359 114-0359
	3G-8354HD	9,1	338	114	40	35°	1	320 / 325	8E-6358 114-0358	8E-6359 114-0359
J400	6I-6404HD	15,8	390	126	45	23°	1	325 / 330	7T-3408 116-7408	8E-8409 166-7409
J460	159-0464HD	21,5	441	159	50	23°	1	330 / 336	8E-0468 114-0468	8E-8469 107-3469
	6I-6554HD	36,5	481	183	60	23°	1	330 / 345	6Y-8558 107-3378	8E-5559 107-8559
J550	6I-6554WPHD	35	506	182	60	23°	2	330 / 345	6Y-8558 107-3378	8E-5559 107-8559
	WC-550	3,3	-	-	-	-	3	330 / 345	-	-

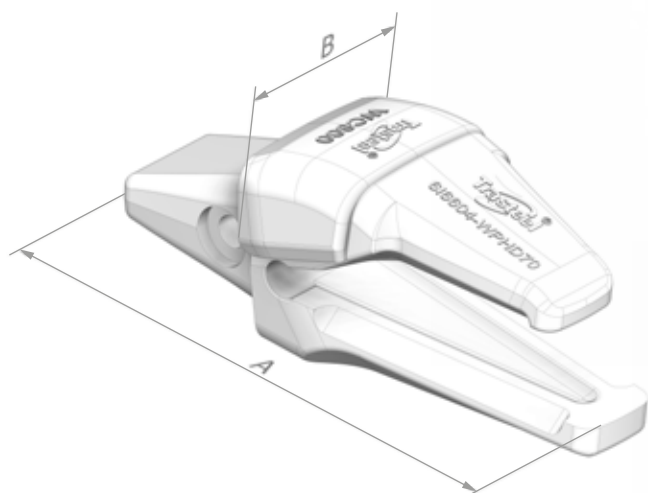


PORTADIENTES / ADAPTERS

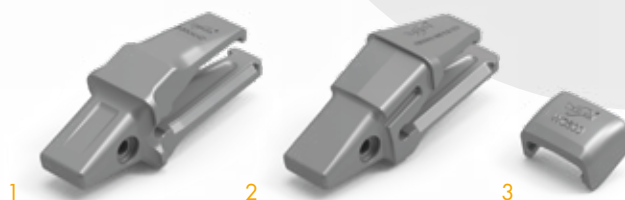
Portadientes Sólidos y Con Wear Cap

Portadientes reforzados y con wear cap /
Reinforced adapters and with wear cap

Diseño estándar para aplicaciones muy exigentes /
Standard design for heavy-duty applications



Trasteel
COMMODITY



Talla Size	Referencia Reference	Peso (kg) Weight	A	B		Fig. Fig.	Aplicación Application	Pasador Pin	Retenedor Retainer	
J600	6I-6604HD	54	565	211	70	23°	1	345 / 350 / 365	6I-6608 113-9608	6I-6609 113-9609
	6I-6605RH15HD	66	565	211	70	23°	1	345 / 350 / 365	6I-6608 113-9608	6I-6609 113-9609
	6I-6606LH15HD	66	565	211	70	23°	1	345 / 350 / 365	6I-6608 113-9608	6I-6609 113-9609
	6I-6604HD80	50	565	211	80	23°	1	345 / 350 / 365	6I-6608 113-9608	6I-6609 113-9609
	6I-6604WPHD	52	553	207	70	23°	2	345 / 350 / 365	6I-6608 113-9608	6I-6609 113-9609
	WC-600	7,1	-	-	-	-	3	345 / 350 / 365	-	-
J700	222-6600HD	75	659	234	90	35°	1	345 / 350 / 365	6I-6608 113-9608	6I-6609 113-9609
	222-6601HD	72	659	234	90	35°	1	345 / 350 / 365	6I-6608 113-9608	6I-6609 113-9609
	222-6602HD	72	659	234	90	35°	1	345 / 350 / 365	6I-6608 113-9608	6I-6609 113-9609
	222-7700HD	92,3	720	244	90	35°	1	365 / 375 / 385 / 390	9U-9616 113-4708	4T-4707 113-4707
	222-7701HD15	97	720	244	90	35°	1	365 / 375 / 385 / 390	9U-9616 113-4708	4T-4707 113-4707
	222-7702HD15	97	720	244	90	35°	1	365 / 375 / 385 / 390	9U-9616 113-4708	4T-4707 113-4707
	100-7416HD	101	722	248	100	35°	1	385 / 390	9U-9616 113-4708	4T-4707 113-4707

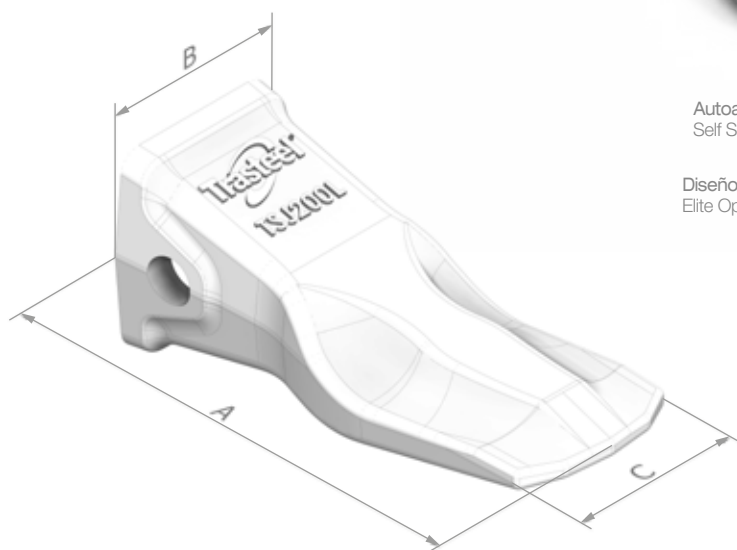


DIENTES / TEETH

Loader ELITE - L

Diente de cargadora para materiales sueltos /
Loader tooth for loose materials

Diseño optimizado para equilibrar la retención de material, resistencia al desgaste y durabilidad /
Optimised design to balance material retention, wear resistance and durability



Mayor Rendimiento
Better Performance



Mayor Durabilidad
Longer Wear-life



Mayor Penetración
Higher Penetration



Autoafilante
Self Sharpening



Diseño Optimizado Elite
Elite Optimised Design



Aleación de Alta Calidad
High Quality Alloy



.Trasteel
ELITE

Talla Size	Referencia Reference	Peso (kg) Weight	A B C			Alternativa Alternative OEM	Portadientes Adapters	Pasador Pin	Retenedor Retainer
			A	B	C				
J200	TSJ200L	1,4	160	59	56	1U-3202	4T-1204 8J-7525	8E-6208	8E-6209
J220	TSJ220L	2,6	175	70	68	1U-3222	6Y-3224	6Y-3228 132-4762	8E-6259 133-0699
J250	TSJ250L	3,5	210	80	81	1U-3252	1U-1254 3G-0169	8E-6258 132-4763	8E-6259 133-0699
J300	TSJ300L	5,2	242	92	92	1U-3302	1U-1304 9J-8929	9J-2308 132-4766	8E-6259 133-0699
J350	TSJ350L	6,5	265	106	98	1U-3352	1U-1354 / 1U-1350 135-9354	8E-6358 114-0358	8E-6359 114-0359
J400	TSJ400L	10,6	295	119	114	7T-3402	107-3440 125-8404	7T-3408 116-7408	8E-8409 166-7409
J450	TSJ450L	12,3	314	135	118	9W-8452	8E-0464 114-0464	8E-0468 114-0468	8E-8469 107-3469
J550	TSJ550L	19,6	360	156	142	9W-8552	3G-4554 107-3554	6Y-8558 107-3378	8E-5559 107-8559
J600	TSJ600L	30	400	193	170	6I-6602	119-8604	6I-6608 113-9608	6I-6609 113-9609

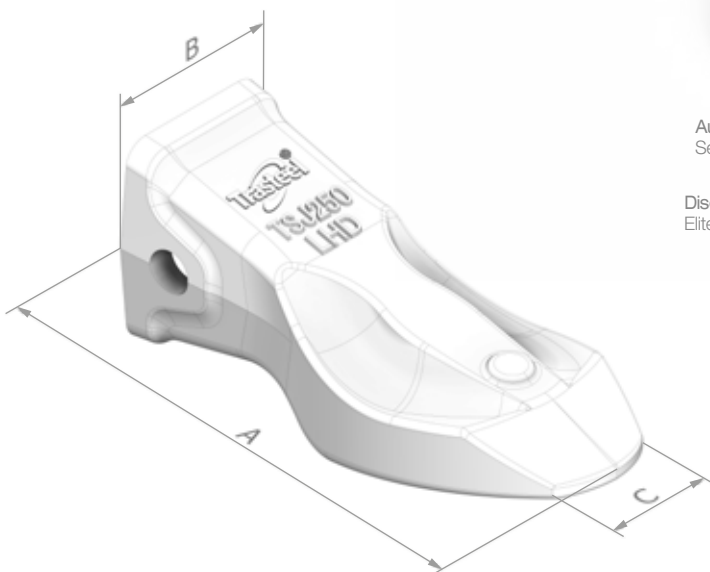


DIENTES / TEETH

Loader Heavy Duty ELITE - LHD

Diente reforzado para material abrasivo y rocas /
Reinforced tooth for abrasive material and rocks

Diseño optimizado para maximizar la resistencia
al desgaste en trabajos exigentes /
Optimised design to maximise wear resistance
in demanding applications



Mayor Rendimiento
Better Performance



Mayor Durabilidad
Longer Wear-life



Mayor Penetración
Higher Penetration



Autoafilante
Self Sharpening



Diseño Optimizado Elite
Elite Optimised Design



Aleación de Alta Calidad
High Quality Alloy



.Trasteel
ELITE

Talla Size	Referencia Reference	Peso (kg) Weight	A B C			Alternativa Alternative OEM	Portadientes Adapters	Pasador Pin	Retenedor Retainer
			A	B	C				
J220	TSJ220LHD	3,5	-	70	-	-	6Y-3224	6Y-3228 132-4762	8E-6259 133-0699
J250	TSJ250LHD	4,6	250	80	45	4N-4252	1U-1254 3G-0169	8E-6258 132-4763	8E-6259 133-0699
J300	TSJ300LHD	7,5	260	94	47	4N-4302	1U-1304 9J-8929	9J-2308 132-4766	8E-6259 133-0699
J350	TSJ350LHD	11,3	290	106	52	4N-4352 144-1358	1U-1354 / 1U-1350 135-9354	8E-6358 114-0358	8E-6359 114-0359
J400	TSJ400LHD	16,5	330	128	64	8E-4402 135-400	107-3440 125-8404	7T-3408 116-7408	8E-8409 166-7409
J450	TSJ450LHD	20,5	350	142	71	9N-4452 138-6451	8E-0464 114-0464	8E-0468 114-0468	8E-8469 107-3469
J550	TSJ550LHD	29	385	167	84	9N-4552 138-6552	3G-4554 107-3554	6Y-8558 107-3378	8E-5559 107-8559
J600	TSJ600LHD	50	460	198	130	7Y-0602 135-9600	119-8604	6I-6608 113-9608	6I-6609 113-9609
J700	TSJ700LHD	67	490	216	140	135-9700	4T-4704 132-4704	9U-9616 113-4708	4T-4707 113-4707
J800	TSJ800LHD	99	580	240	150	135-9800	6I-8804	102-0101 134-1808	101-2874 134-1809



DIENTES / TEETH

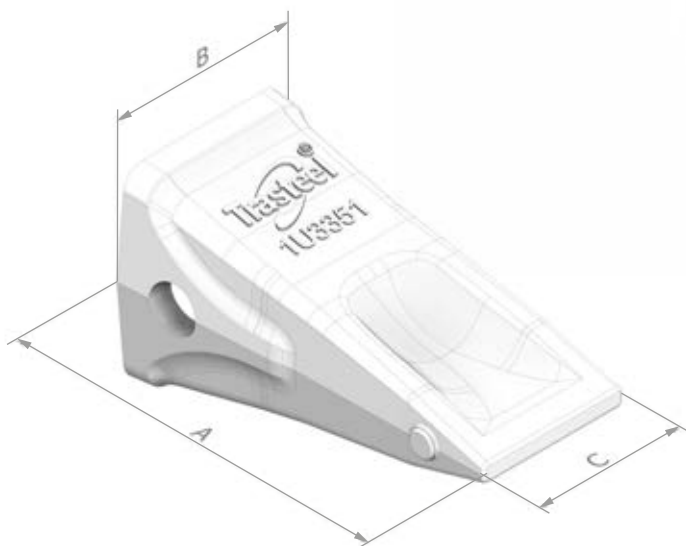
Penetration Standard Short

Diente de penetración para uso general con diseño compacto /
Penetration tooth for general purposes with compact design

Diseño estándar de penetración para terrenos de dureza media-alta /
Standard penetration design for medium-hard soils /



Trasteel
COMMODITY



Talla Size	Referencia Reference	Peso (kg) Weight	A B C			Alternativa Alternative ELITE	Portadientes Adapters	Pasador Pin	Retenedor Retainer
			A	B	C				
J200	1U-3201	1,2	138	56	50	TSJ200L	4T-1204 8J-7525	8E-6208	8E-6209
J250	6Y-3251	2,7	170	76	64	TSJ250L	1U-1254 3G-0169	8E-6258 132-4763	8E-6259 133-0699
J300	1U-3301	4,1	195	88	76	TSJ300L	1U-1304 9J-8929	9J-2308 132-4766	8E-6259 133-0699
J350	1U-3351	5,5	210	99	88	TSJ350L	1U-1354 / 1U-1350 135-9354	8E-6358 114-0358	8E-6359 114-0359
J450	9W-8451	10,4	260	132	112	TSJ450L	8E-0464 114-0464	8E-0468 114-0468	8E-8469 107-3469
J550	9W-8551	16	280	158	138	TSJ550L	3G-4554 107-3554	6Y-8558 107-3378	8E-5559 107-8559

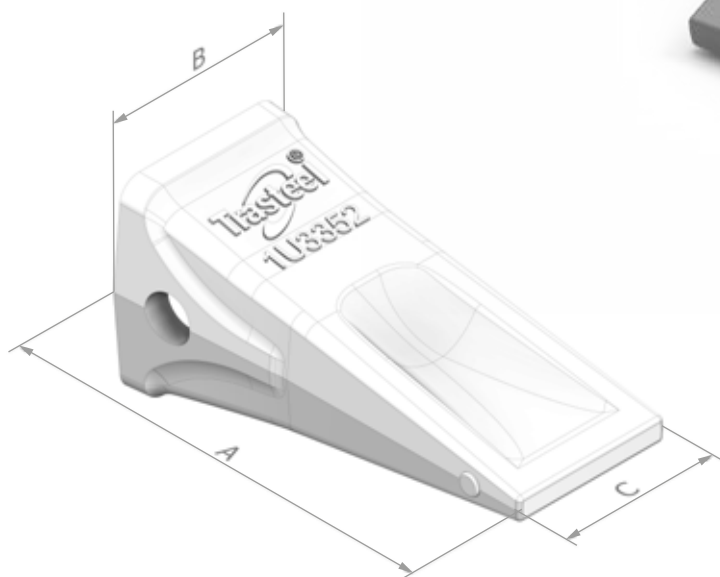


DIENTES / TEETH

Penetration Standard Long

Diente de penetración para uso general de longitud extendida /
Penetration tooth for general purposes with extended design

Diseño estándar de penetración para terrenos blandos /
Standard penetration design for soft soils



Trasteel
COMMODITY

Talla Size	Referencia Reference	Peso (kg) Weight	A B C			Alternativa Alternative ELITE	Portadientes Adapters	Pasador Pin	Retenedor Retainer
			A	B	C				
J200	1U-3202	1,3	146	56	50	TSJ200L	4T-1204 8J-7525	8E-6208	8E-6209
J220	6Y-3222	2,2	170	68	56	TSJ220L	6Y-3224	6Y-3228 132-4762	8E-6259 133-0699
J250	1U-3252	3	198	76	64	TSJ250L	1U-1254 3G-0169	8E-6258 132-4763	8E-6259 133-0699
J300	1U-3302	4,1	220	88	73	TSJ300L	1U-1304 9J-8929	9J-2308 132-4766	8E-6259 133-0699
J350	1U-3352	6,1	245	102	85	TSJ350L	1U-1354 / 1U-1350 135-9354	8E-6358 114-0358	8E-6359 114-0359
J400	7T-3402	9,4	267	119	107	TSJ400L	107-3440 125-8404	7T-3408 116-7408	8E-8409 166-7409
J450	9W-8452	11,6	290	128	108	TSJ450L	8E-0464 114-0464	8E-0468 114-0468	8E-8469 107-3469
J550	9W-8552	18,5	336	154	140	TSJ550L	3G-4554 107-3554	6Y-8558 107-3378	8E-5559 107-8559
J600	6I-6602	30,3	395	195	170	TSJ600L	119-8604	6I-6608 113-9608	6I-6609 113-9609
J700	4T-4702	41	420	202	180	TSJ700L	4T-4704 132-4704	9U-9616 113-4708	4T-4707 113-4707

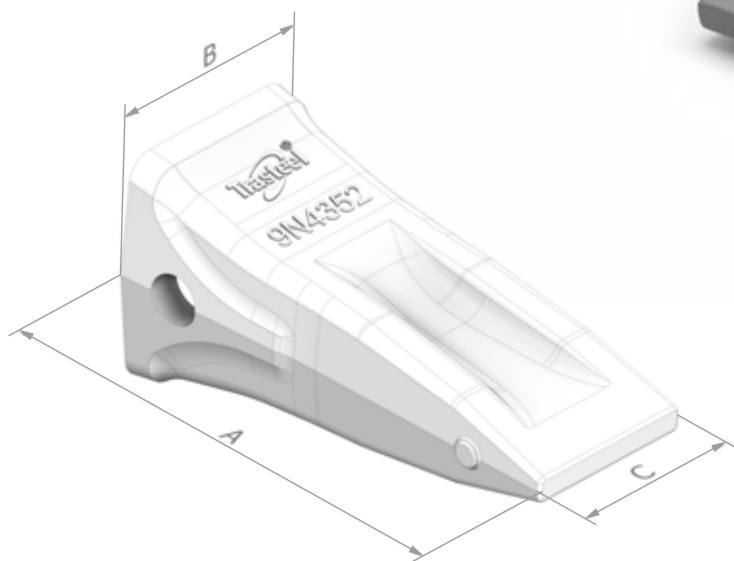


DIENTES / TEETH

Heavy Duty Long

Diente de penetración reforzado para material abrasivo /
Reinforced penetration tooth for abrasive material

Diseño estándar de penetración reforzado para trabajos exigentes /
Standard penetration reinforced design for demanding works



Trasteel
COMMODITY

Talla Size	Referencia Reference	Peso (kg) Weight	A B C			Alternativa Alternative ELITE	Portadientes Adapters	Pasador Pin	Retenedor Retainer
			A	B	C				
J250	9N-4252	3,8	200	78	61	TSJ250LHD	1U-1254 3G-0169	8E-6258 132-4763	8E-6259 133-0699
J300	9N-4302	5,6	223	91,5	69	TSJ300LHD	1U-1304 9J-8929	9J-2308 132-4766	8E-6259 133-0699
J350	9N-4352	8,9	253	104,5	88	TSJ350LHD	1U-1354 / 1U-1350 135-9354	8E-6358 114-0358	8E-6359 114-0359
J400	8E-4402	10,8	278	119	101	TSJ400LHD	107-3440 125-8404	7T-3408 116-7408	8E-8409 166-7409
J450	9N-4452	16	310	138	117	TSJ450LHD	8E-0464 114-0464	8E-0468 114-0468	8E-8469 107-3469
J550	9N-4552	25,5	352	162	145	TSJ550LHD	3G-4554 107-3554	6Y-8558 107-3378	8E-5559 107-8559
J600	7Y-0602	42	415	195	170	TSJ600LHD	119-8604	6I-6608 113-9608	6I-6609 113-9609



DIENTES / TEETH

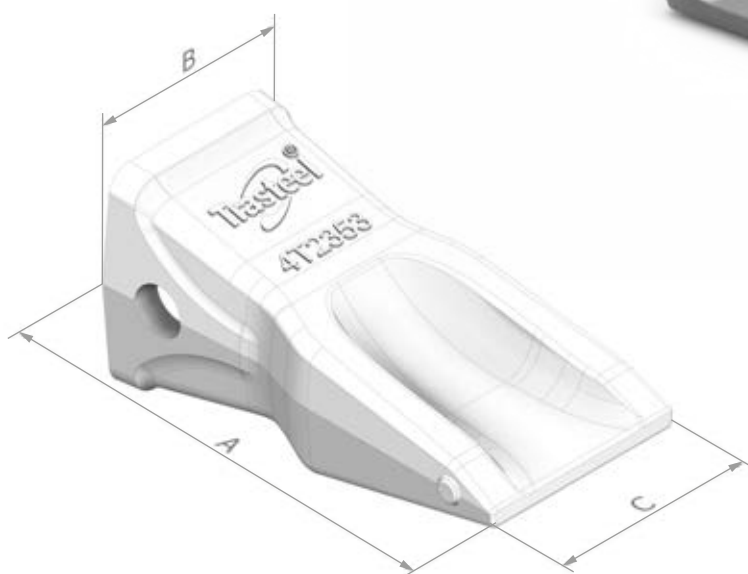
Abrasion

Diente de punta ancha reforzado para material abrasivo y rocas /
Wide-pointed tooth for abrasive material and rocks

Diseño estándar de punta ancha y robusta para manipulación
de material abrasivo y rocas con elevada resistencia al desgaste /
Robust, wide-tipped standard design for handling abrasive
material and rocks with high wear resistance



.Trasteel
COMMODITY



Talla Size	Referencia Reference	Peso (kg) Weight	A B C			Alternativa Alternative ELITE	Portadientes Adapters	Pasador Pin	Retenedor Retainer
			A	B	C				
J200	4T-2203	1,4	146	60	62	-	4T-1204 8J-7525	8E-6208	8E-6209
J250	4T-2253	3,6	193	79	82	TSJ250LHD	1U-1254 3G-0169	8E-6258 132-4763	8E-6259 133-0699
J300	4T-2303	5,2	243	96	105	TSJ300LHD	1U-1304 9J-8929	9J-2308 132-4766	8E-6259 133-0699
J350	4T-2353	7,1	278	110	118	TSJ350LHD	1U-1354 / 1U-1350 135-9354	8E-6358 114-0358	8E-6359 114-0359
J400	7T-3403	13,4	275	124	143	TSJ400LHD	107-3440 125-8404	7T-3408 116-7408	8E-8409 166-7409
J450	9W-1453	15,9	333	132	142	TSJ450LHD	8E-0464 114-0464	8E-0468 114-0468	8E-8469 107-3469
J550	9W-1553	22	382	151	165	TSJ550LHD	3G-4554 107-3554	6Y-8558 107-3378	8E-5559 107-8559



DIENTES / TEETH

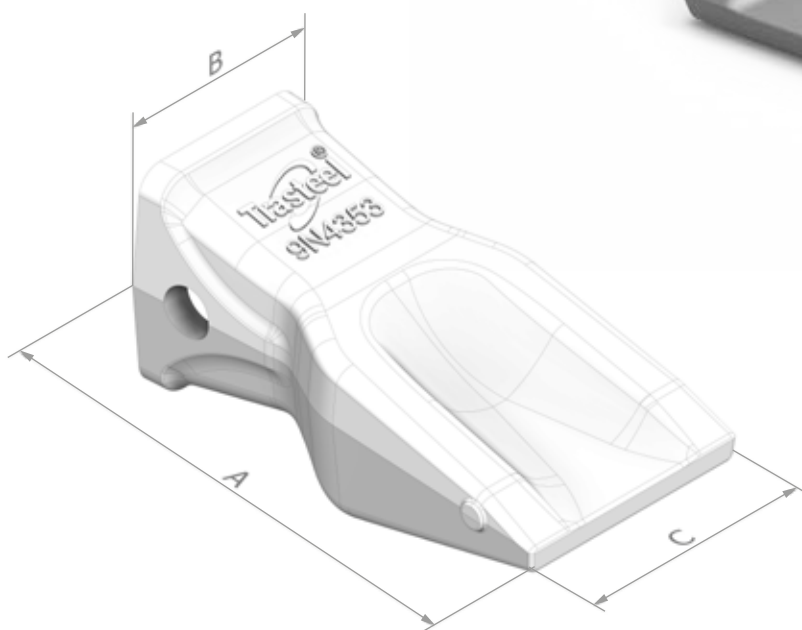
Abrasion HD

Diente super reforzado para material altamente abrasivo y rocas /
Super reinforced tooth for highly abrasive material and rocks

Diseño estándar de punta ancha extrareforzado para manipulación de
material abrasivo y rocas con elevada resistencia al desgaste /
Standard extra heavy-duty wide tip design for handling abrasive
material and rocks with high wear resistance



Trasteel
COMMODITY



Talla Size	Referencia Reference	Peso (kg) Weight	A B C			Alternativa Alternative ELITE	Portadientes Adapters	Pasador Pin	Retenedor Retainer
			A	B	C				
J250	9N-4253	4,6	203	77	90	TSJ250LHD	1U-1254 3G-0169	8E-6258 132-4763	8E-6259 133-0699
J300	9N-4303	7,3	230	92	108	TSJ300LHD	1U-1304 9J-8929	9J-2308 132-4766	8E-6259 133-0699
J350	9N-4353	10,5	260	107	127	TSJ350LHD	1U-1354 / 1U-1350 135-9354	8E-6358 114-0358	8E-6359 114-0359
J450	9N-4453	21	310	130	170	TSJ450LHD	8E-0464 114-0464	8E-0468 114-0468	8E-8469 107-3469
J550	6Y-2553	30,4	350	152	194	TSJ550LHD	3G-4554 107-3554	6Y-8558 107-3378	8E-5559 107-8559
J600	6I-6603	57,5	415	201	229	TSJ600LHD	119-8604	6I-6608 113-9608	6I-6609 113-9609
J700	4T-4703	68,5	489	215	243	TSJ700LHD	4T-4704 133-0704	9U-9616 113-4708	4T-4707 113-4707
J800	6I-8803	104	475	249	296	TSJ800LHD	6I-8804	134-1808 102-0101	134-1809 101-2874

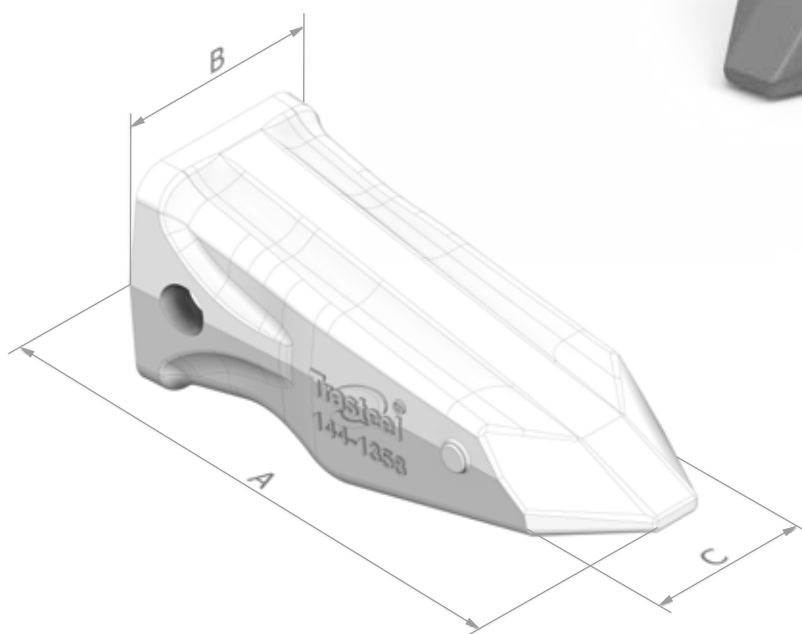


DIENTES / TEETH

Rock Penetration HD

Diente reforzado de penetración para material duro y compacto /
Reinforced penetration tooth for hard and compacted material

Diseño estándar reforzado indicado para trabajos que requieren una alta resistencia al desgaste y una penetración efectiva /
Reinforced standard design suitable for work where high wear resistance and effective penetration are required.



Trasteel
COMMODITY

Talla Size	Referencia Reference	Peso (kg) Weight	A B C			Alternativa Alternative ELITE	Portadientes Adapters	Pasador Pin	Retenedor Retainer
			A	B	C				
J300	135-9300	8,3	250	88	30	TSJ300LHD	1U-1304 9J-8929	9J-2308 132-4766	8E-6259 133-0699
J350	144-1358	12,7	290	110	35	TSJ350LHD	1U-1354 / 1U-1350 135-9354	8E-6358 114-0358	8E-6359 114-0359
J400	135-9400	16,9	312	119	45	TSJ400LHD	107-3440 125-8404	7T-3408 116-7408	8E-8409 166-7409
J450	138-6451	21,9	355	132	48	TSJ450LHD	8E-0464 114-0464	8E-0468 114-0468	8E-8469 107-3469
J550	138-6552	30,2	385	160	55	TSJ550LHD	3G-4554 107-3554	6Y-8558 107-3378	8E-5559 107-8559
J600	135-9600	52,2	450	195	65	TSJ600LHD	119-8604	6I-6608 113-9608	6I-6609 113-9609
J700	135-9700	72	500	215	178	TSJ700LHD	4T-4704 133-0704	9U-9616 113-4708	4T-4707 113-4707
J800	135-9800	100	550	245	200	TSJ800LHD	6I-8804	134-1808 102-0101	134-1809 101-2874



DIENTES / TEETH

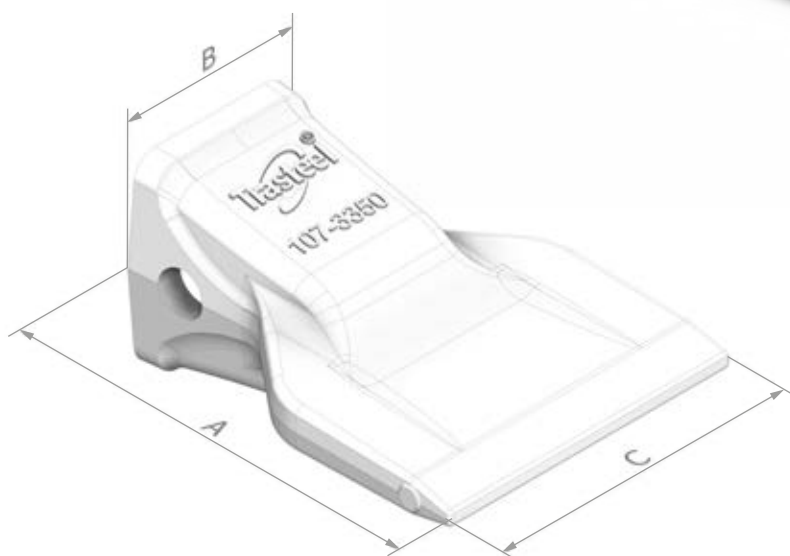
Wide

Diente de punta ancha para carga y retención de materiales sueltos /
Wide-pointed tooth for loading and retaining loose materials

Diseño estándar de punta ancha ideal para trabajos de manipulación
y movimiento eficiente de materiales sueltos y poco abrasivos /
Standard wide-tipped design ideal for efficient handling and
movement of loose, low abrasive materials



.Trasteel
COMMODITY



Talla Size	Referencia Reference	Peso (kg) Weight	A B C			Portadientes Adapters	Pasador Pin	Retenedor Retainer
			A	B	C			
J250	3G-8250	3,4	200	76	112	6Y-3254	8E-6258 132-4763	8E-6259 133-0699
J300	107-3300	5,3	220	88	150	3G-6304 8E-9490	9J-2308 132-4766	8E-6259 133-0699
J350	107-3350	7,9	240	104,5	178	6I-6354 3G-8354	8E-6358 114-0358	8E-6359 114-0359
J400	107-3400	11,7	268	119	207	6I-6404	7T-3408 116-7408	8E-8409 166-7409
J450	107-3450	15,9	295	138	225	8E-0464 114-0464	8E-0468 114-0468	8E-8469 107-3469

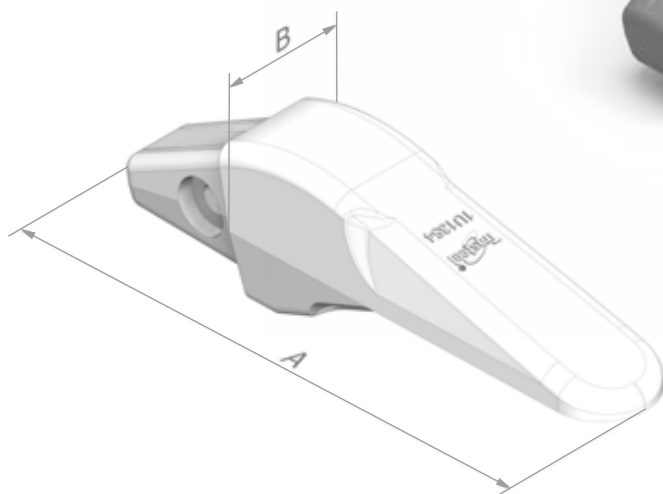


PORTADIENTES / ADAPTERS

Flush Standard STD

Portadientes de pala superior para un perfil bajo de cuchara /
Top leg adapter for a low-profile bucket

Diseño estándar para trabajos de carga y limpieza /
Standard design for loading and cleaning work



.Trasteel
COMMODITY

Talla Size	Referencia Reference	Peso (kg) Weight	A	B		α	Aplicación Application	Pasador Pin	Retenedor Retainer
J200	4T-1204	2,1	235	40	13-25	23°	428 / 432 / 436 / 438 / 442 / IT12 / 910	8E-6208	8E-6209
J250	1U-1254	5,5	340	60	20-32	23°	916 / 926 / 920 / 936 / IT18 / IT28	8E-6258	8E-6259
J300	1U-1304	8	356	71	25-40	23°	938 / 950 / 962	9J-2308	8E-6259
J350	1U-1354	13,2	422	96	32-45	23°	966 / 970 / 980	8E-6358	8E-6359
J400	107-3404	19,6	450	92	38-50	23°	966 / 970 / 980	7T-3408	8E-8409
	8E-0464	20	483	104	45-50	23°	972 / 980 / 988	8E-0468	8E-8469
	8E-0465	20,5	483	104	45-50	23°	972 / 980 / 988	8E-0468	8E-8469
	8E-0466	20,5	483	104	45-50	23°	972 / 980 / 988	8E-0468	8E-8469
J460	8E-0464HD	21	483	104	45-50	23°	972 / 980 / 988	8E-0468	8E-8469
	8E-0465HD	23,5	483	104	45-50	23°	972 / 980 / 988	8E-0468	8E-8469
	8E-0466HD	23,5	483	104	45-50	23°	972 / 980 / 988	8E-0468	8E-8469
J550	3G-4554 (7J-9554)	34	545	148	50-65	23°	988 / 992	6Y-8558	8E-5559

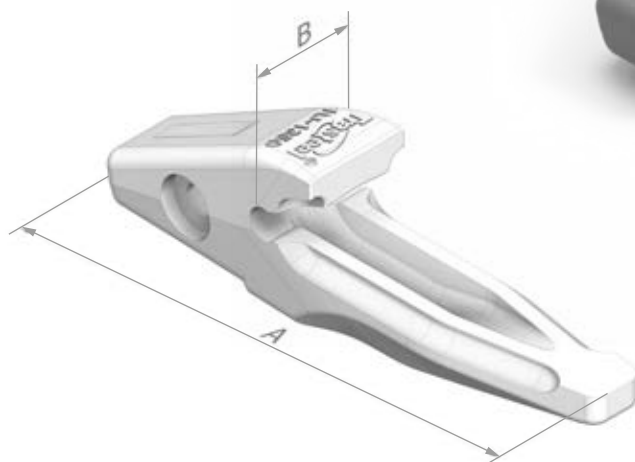


PORTADIENTES / ADAPTERS



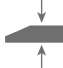

Bottom Strap Standard

Portadientes de pala inferior larga para trabajos de alta exigencia /
Long lower leg adapter for demanding applications

Diseño estándar para trabajos exigentes, aportan gran resistencia
estructural y reducen el desgaste en el filo base /
Standard design for demanding jobs, providing high
structural strength and reducing wear on the base edge.



.Trasteel
COMMODITY

Talla Size	Referencia Reference	Peso (kg) Weight	 A	 B		 α	Aplicación Application	Pasador Pin	Retenedor Retainer
J200	8J-7525	1,8	182	52	13-20	23°	428 / 432 / 436 / 438 / 442 / IT12 / 910	8E-6208	8E-6209
J250	3G-0169	4,2	295	65	25-32	23°	916 / 926 / 920 / 930 / 936 / IT18 / IT28	8E-6258	8E-6259
J300	9J-8929	6,8	302	65	25-32	23°	938 / 950 / 962	9J-2308	8E-6259
	1U-1350	9,5	390	76	32-45	23°	966 / 970 / 980	8E-6358	8E-6359
J350	1U-1351	10,2	390	76	32-45	23°	966 / 970 / 980	8E-6358	8E-6359
	1U-1352	10,2	390	76	32-45	23°	966 / 970 / 980	8E-6358	8E-6359

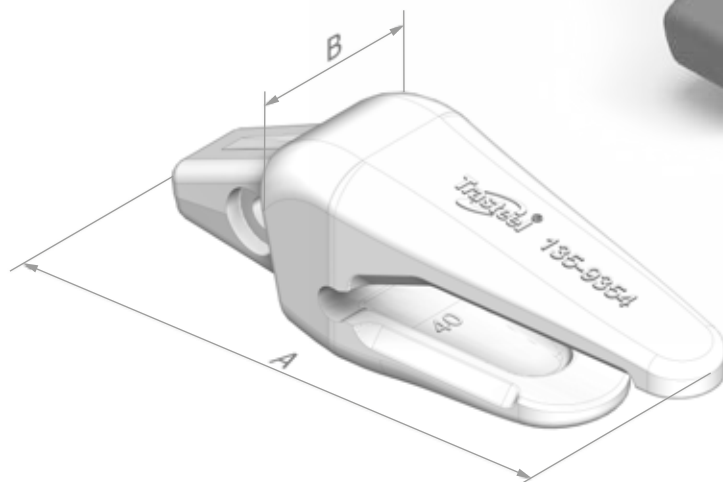


PORTADIENTES / ADAPTERS



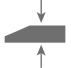
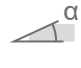
Heavy Duty Standard

Portadientes reforzado de doble pala para trabajos exigentes / Reinforced double-legged adapter for demanding jobs

Diseño estándar que aporta gran resistencia estructural y una distribución de fuerzas uniforme en trabajos de excavación y carga / Standard design for high structural strength and even stress distribution in excavation and handling works



Trasteel
COMMODITY

Talla Size	Referencia Reference	Peso (kg) Weight	 A	 B		 α	Aplicación Application	Pasador Pin	Retenedor Retainer
J350	135-9354	14	380	140	42	23°	966 / 970 / 980	8E-6358	8E-6359
	135-9355	14,5	380	140	42	23°	966 / 970 / 980	8E-6358	8E-6359
	135-9356	14,5	380	140	42	23°	966 / 970 / 980	8E-6358	8E-6359
J400	125-8404	18,7	415	124	48	23°	966 / 970 / 980	7T-3408	8E-8409
	125-8405	19,7	415	124	48	23°	966 / 970 / 980	7T-3408	8E-8409
	125-8406	19,7	415	124	48	23°	966 / 970 / 980	7T-3408	8E-8409
J460	114-0464	20,8	435	150	50	23°	972 / 980 / 988	8E-0468	8E-8469
	114-0465	22,5	435	150	50	23°	972 / 980 / 988	8E-0468	8E-8469
	114-0466	22,5	435	150	50	23°	972 / 980 / 988	8E-0468	8E-8469



PORTADIENTES / ADAPTERS

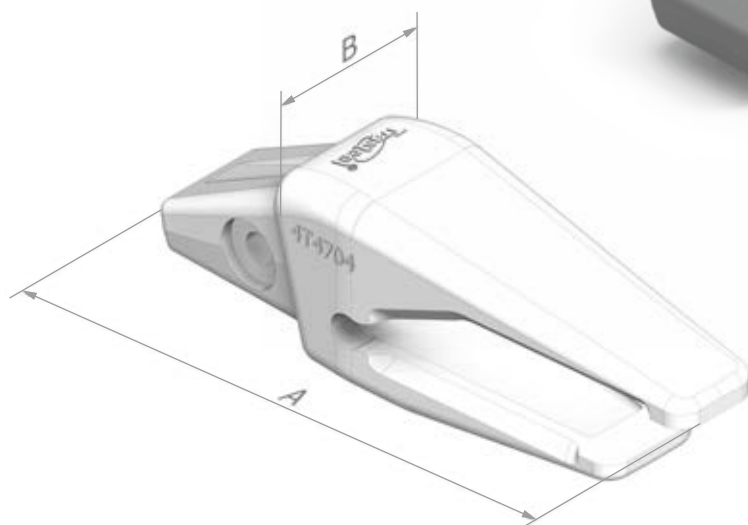
Heavy Duty Standard

Portadientes reforzado de doble pala para trabajos exigentes / Reinforced double-legged adapter for demanding jobs

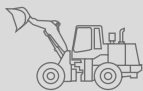
Diseño estándar que aporta gran resistencia estructural y una distribución de fuerzas uniforme en trabajos de excavación y carga / Standard design for high structural strength and even stress distribution in excavation and handling works



.Trasteel
COMMODITY



Talla Size	Referencia Reference	Peso (kg) Weight	A B			α	Aplicación Application	Pasador Pin	Retenedor Retainer
J550	107-3554	40,9	548	160	65	23°	980G / 988 / 992	6Y-8558	8E-5559
	107-3555	42,9	548	160	65	23°	980G / 988 / 992	6Y-8558	8E-5559
	107-3556	42,9	548	160	65	23°	980G / 988 / 992	6Y-8558	8E-5559
J600	119-8604	71	580	190	70	23°	988 / 992	6I-6608	6I-6609
	119-8605	72	580	190	70	23°	988 / 992	6I-6608	6I-6609
	119-8606	72	580	190	70	23°	988 / 992	6I-6608	6I-6609
J700	171-1704 (4T-4704)	96	585	200	75	23°	988 / 992	4T-4708	4T-4707
	171-1705 (4T-4705)	98,5	585	200	75	23°	988 / 992	4T-4708	4T-4707
	171-1706 (4T-4706)	98,5	585	200	75	23°	988 / 992	4T-4708	4T-4707
J800	6I-8804	112	707	253	100	23°	994	102-0101	101-2874



PORTADIENTES / ADAPTERS

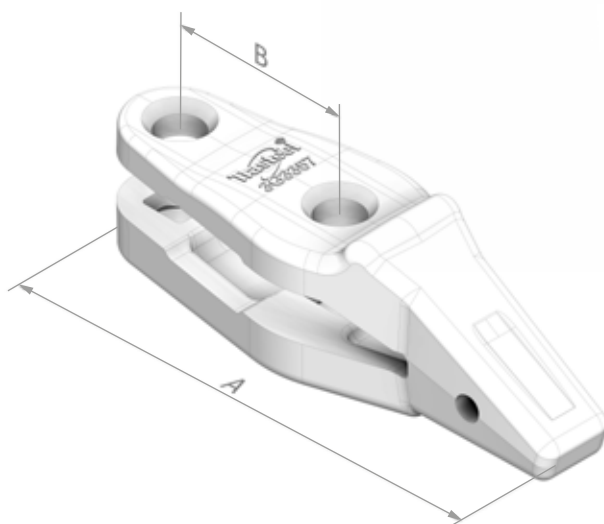
Bolt-On 2 Holes



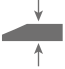
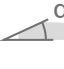
Portadientes atornillable de dos agujeros /
Two-hole bolt-on adapter

Diseño estándar atornillable, fácilmente intercambiables,
reducen tiempos de inactividad /
Standard bolt-on design, easily interchangeable,
reduce downtime



.Trasteel
COMMODITY



Talla Size	Referencia Reference	Peso (kg) Weight	 A	 B		 α	Aplicación Application	Tornillo Bolt	Tuerca Nut
J200	9J-4207	3	262	89	20	23°	910 / 914 / 931 / 933 / IT12	5J-4771	2J-3506
J250	1U-0257	8,9	340	124	25	23°	916 / 920 / 924 / 926 / 928 / 930 / 936	8J-2928	8J-2933
J300	4T-4307	13,2	405	160	32	23°	950 / 955 / 960 / 963	8J-2928	8J-2933
	3G-9307	14,7	405	165	32	23°	966C	5P-8361	5P-8362
J350	3G-3357	16,9	418	150	38	23°	960 / 966 / 970 / 973 / 977 / 972G	5P-8361	5P-8362
	1U-1357	19,8	430	156	45	23°	980 / 983	5P-8361	5P-8362
J400	6I-9898	27,5	460	156	45	23°	977 / 983 / 980	5P-8361	5P-8362
J450	8E-2467	25,5	455	156	45	23°	988 / 980	5P-8361	5P-8362

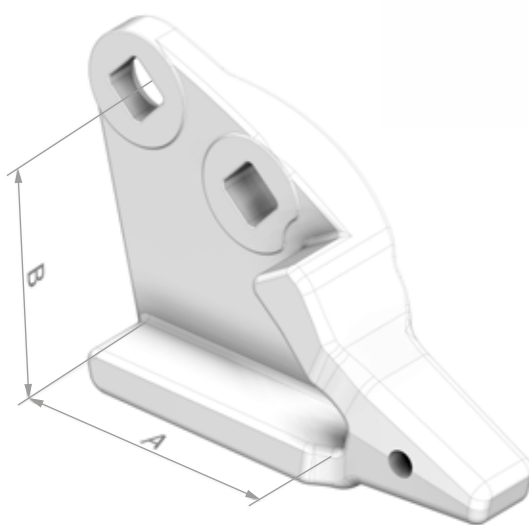


PORTADIENTES / ADAPTERS



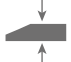
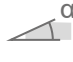
Bolt-On Corner 2 Holes

Canto-portadientes atornillable de dos agujeros /
Two-holes bolt-on corner adapter

Diseño estándar atornillable de esquina, proporcionan una protección superior en áreas más susceptibles al desgaste /
Standard bolt-on corner design, provide superior protection in areas most susceptible to wear



.Trasteel
COMMODITY

Talla Size	Referencia Reference	Peso (kg) Weight	 A	 B		 α	Aplicación Application	Tornillo Bolt	Tuerca Nut
J250	6I-9250	12,7	190	168	25	23°	916 / 920 / 924 / 926 / 928 / 936	4F-4042	2J-3507
	6I-9251	12,7	190	168	25	23°	916 / 920 / 924 / 926 / 928 / 936	4F-4042	2J-3507
J300	8E-5308	18,4	200	163	25-32	23°	950G / 962G / 960F	8T-9079	3K-9770
	8E-5309	18,4	200	163	25-32	23°	950G / 962G / 960F	8T-9079	3K-9770
J350	8E-5358	26,3	245	180	32-35	23°	960F / 966F / 970F / 973 / 972G	6V-6535	3K-9770
	8E-5359	26,3	245	180	32-35	23°	960F / 966F / 970F / 973 / 972G	6V-6535	3K-9770
J400	6I-8243	35,1	273	207	45	23°	980 / 982	5P-8361	3K-9770
	6I-8244	35,1	273	207	45	23°	980 / 982	5P-8361	3K-9770

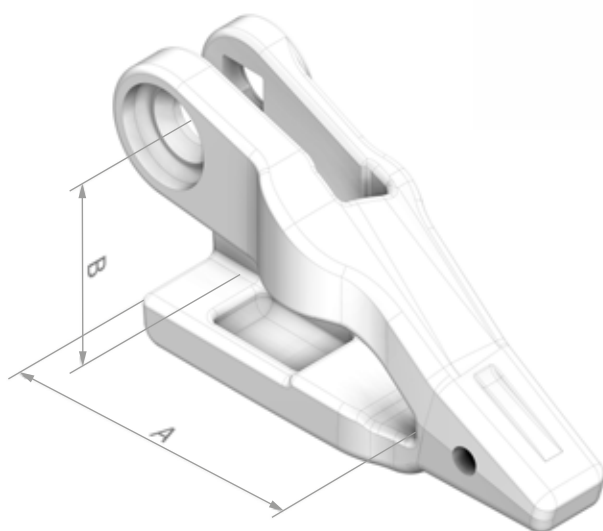


PORTADIENTES / ADAPTERS

Bolt-On Corner 1 Hole

Canto-portadientes atornillable de un agujero /
One-hole bolt-on corner adapter

Diseño estándar atornillable de esquina, proporcionan una protección superior en áreas más susceptibles al desgaste /
Standard bolt-on corner design, provide superior protection in areas most susceptible to wear



.Trasteel
COMMODITY

Talla Size	Referencia Reference	Peso (kg) Weight	A B			α	Aplicación Application	Tornillo Bolt	Tuerca Nut
J200	1U-2208	4,1	122	76	20	23°	910 / 914 / IT12	6F-0196	2J-3505
	1U-2209	4,1	122	76	20	23°	910 / 914 / IT12	6F-0196	2J-3505
J250	3G-4258	10,4	133	105	25	23°	916 / 920 / 924 / 926 / 928 / 936	4J-9058	8J-2933
	3G-4259	10,4	133	105	25	23°	950 / 955 / 960 / 963	4J-9058	8J-2933
J300	3G-4308	15,5	175	120	25-32	23°	950 / 955 / 960 / 963	5P-8823	5P-8362
	3G-4309	15,5	175	120	25-32	23°	950 / 955 / 960 / 963	5P-8823	5P-8362
	3G-8308	16,5	198	140	32	23°	950 / 955 / 960 / 963	5P-8823	5P-8362
	3G-8309	16,5	198	140	32	23°	950 / 955 / 960 / 963	5P-8823	5P-8362
J350	3G-5358	20,4	213	140	32-35	23°	960 / 966 / 973 / 977	5P-8823	5P-8362
	3G-5359	20,4	213	140	32-35	23°	960 / 966 / 973 / 977	5P-8823	5P-8362

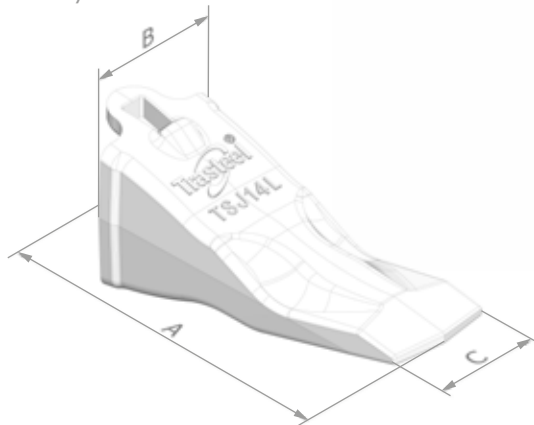


DIENTES / TEETH

Top Pin ELITE - L

Diente para uso general /
Tooth for general purposes

Distribución optimizada con extra de material para maximizar rendimiento y durabilidad /
Optimised extra material distribution to maximize performance and durability



Mayor Rendimiento
Better Performance

Mayor Durabilidad
Longer Wear-life

Mayor Penetración
Higher Penetration

Autoafilante
Self Sharpening

Diseño Optimizado Elite
Elite Optimised Design

Aleación de Alta Calidad
High Quality Alloy



.Trasteel
ELITE

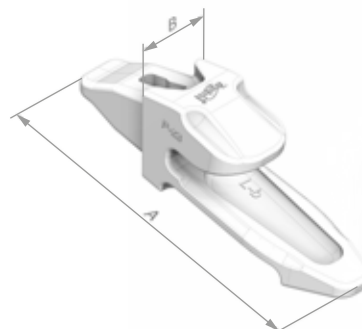
Talla Size	Referencia Reference	Peso (kg) Weight				Alternativa Alternative OEM	Portadientes Adapters	Pasador Pin	Retenedor Retainer
			A	B	C				
J14	TSJ14L	1,4	164	59	49	4K-6936	TSP-23	4K-0043	4K-0041
J15	TSJ15L	2,2	170	68	68	4K-0034	TSP-18	4K-0043	4K-0041

PORTADIENTES / ADAPTERS

Top Pin Adapter

Portadientes estándar para retrocargadora /
Standard adapters for backhoe loaders

Diseño estándar que facilita la instalación del diente y aporta gran resistencia estructural /
Standard design for ease of tooth installation and high structural strength



Talla Size	Referencia Reference	Peso (kg) Weight				α	Diente Tooth	Aplicación Application	Tornillo Bolt	Tuerca Nut
			A	B						
J14	TSP23	2,4	230	55	15-20	23°	4K-6936	RETRO-CARGADORAS BACKHOE	4K-0043	4K-0041
J15	TSP18	3,3	245	75	25	23°	4K-0034	RETRO-CARGADORAS BACKHOE	4K-0043	4K-0041

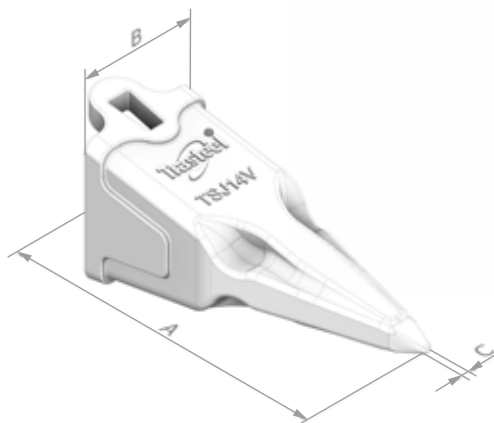


DIENTES / TEETH

Top Pin ELITE - V

Diente de penetración extra para terrenos compactos /
Highly penetration tooth for compact ground

Diseño optimizado para penetrar y romper materiales duros o hielo con facilidad /
Optimised design to penetrate and break hard materials or ice with ease



Mayor Rendimiento
Better Performance

Mayor Durabilidad
Longer Wear-life

Mayor Penetración
Higher Penetration



Trasteel
ELITE

Autoafilante
Self Sharpening

Diseño Optimizado Elite
Elite Optimised Design

Aleación de Alta Calidad
High Quality Alloy

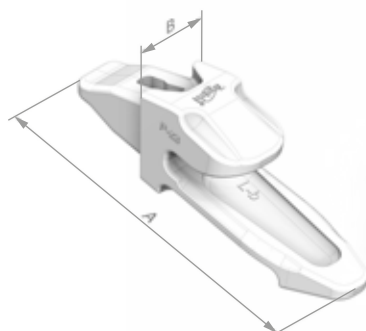
Talla Size	Referencia Reference	Peso (kg) Weight				Alternativa Alternative OEM	Portadientes Adapters	Pasador Pin	Retenedor Retainer
			A	B	C				
J14	TSJ14V	1,4	158	59	4	4K-6936 TIGER	TSP-23	4K-0043	4K-0041
J15	TSJ15V	2	-	-	-	4K-0034 TIGER	TSP-18	4K-0043	4K-0041

PORTADIENTES / ADAPTERS

Top Pin Adapter

Portadientes estándar para retrocargadora /
Standard adapters for backhoe loaders

Diseño estándar que facilita la instalación del diente y aporta gran resistencia estructural /
Standard design for ease of tooth installation and high structural strength



Talla Size	Referencia Reference	Peso (kg) Weight				Diente Tooth	Aplicación Application	Tornillo Bolt	Tuerca Nut	
			A	B						
J14	TSP23	2,4	230	55	15-20	23°	4K-6936	RETRO-CARGADORAS BACKHOE	4K-0043	4K-0041
J15	TSP18	3,3	245	75	25	23°	4K-0034	RETRO-CARGADORAS BACKHOE	4K-0043	4K-0041

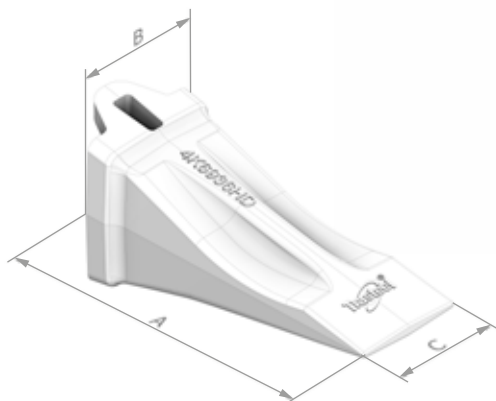


DIENTES / TEETH

Top Pin Standard

Diente estándar reforzado para uso general /
Reinforced standard tooth for general use

Diseño estándar con extra de material para
maximizar rendimiento y durabilidad /
Standard design with extra material distribution
to maximize performance and durability



Trasteel
COMMODITY

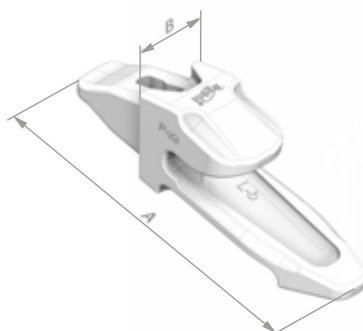
Talla Size	Referencia Reference	Peso (kg) Weight				Alternativa Alternative OEM	Portadientes Adapters	Pasador Pin	Retenedor Retainer
			A	B	C				
J14	TS4K-6936HD	1,4	156	55	55	TSJ14L	TSP-23	4K-0043	4K-0041
J15	TS4K-0034	2	162	67	67	TSJ15L	TSP-18	4K-0043	4K-0041

PORTADIENTES / ADAPTERS

Top Pin Adapter

Portadientes estándar para retrocargadora /
Standard adapters for backhoe loaders

Diseño estándar que facilita la instalación
del diente y aporta gran resistencia estructural /
Standard design for ease of tooth installation
and high structural strength



Talla Size	Referencia Reference	Peso (kg) Weight				Diente Tooth	Aplicación Application	Tornillo Bolt	Tuerca Nut	
			A	B						
J14	TSP-23	2,4	230	55	15-20	23°	4K-6936	RETRO-CARGADORAS BACKHOE	4K-0043	4K-0041
J15	TSP-18	3,3	245	75	25	23°	4K-0034	RETRO-CARGADORAS BACKHOE	4K-0043	4K-0041

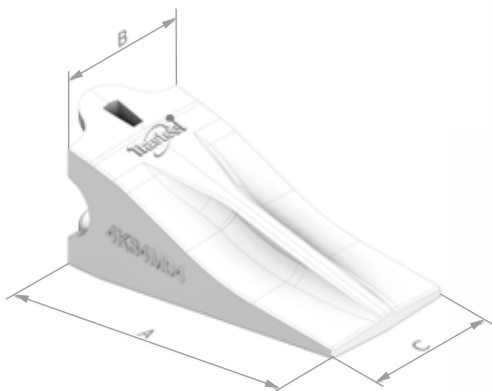


DIENTES / TEETH

Top Pin Agriculture

Diente estándar reforzado para uso agrícola /
Reinforced standard tooth for agricultural use

Diseño estándar con extra de material para
maximizar rendimiento y durabilidad /
Standard design with extra material distribution
to maximize performance and durability



1



2



3

Trasteel
COMMODITY

Talla Size	Referencia Reference	Peso (kg) Weight	A B C			Fig. Fig.	Alternativa Alternative OEM	Portadientes Adapters	Pasador Pin	Retenedor Retainer
	TS4K-34AGR	2,9	198	71	76	2	AGRIC.	TSP-18	4K-0043	4K-0041
J15	TS4K-34M04	2	165	67	67	1	AGRIC.	TSM04AGR	4K-0043	4K-0041
	TS4K-34M04AGR	3,2	198	75	85	3	AGRIC.	TSM04AGR	4K-0043	4K-0041

PORTADIENTES / ADAPTERS

Top Pin Agriculture Adapter

Portadientes estándar de pasador vertical para uso agrícola /
Standard vertical pin adapters for agricultural use

Diseño estándar que facilita la instalación del diente y aporta
gran resistencia estructural en aplicaciones exigentes /
Standard design for ease of tooth installation and high
structural strength in demanding applications



Talla Size	Referencia Reference	Peso (kg) Weight	A B			α	Diente Tooth	Aplicación Application	Tornillo Bolt	Tuerca Nut
J15	TSM04AGR	9,4	275	76	-	-	TS4K34M04	AGRIC.	4K-0043	4K-0041

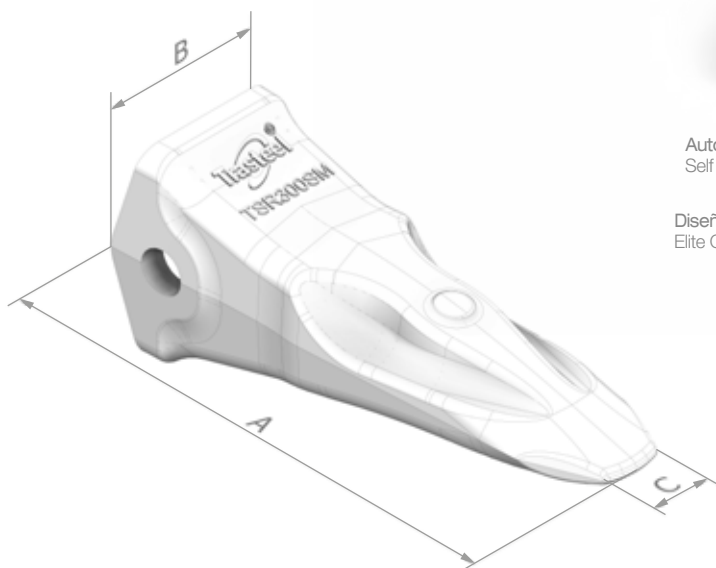


DIENTES / TEETH

Ripper ELITE - SM

Diente de ripper para uso general /
Ripper tooth for general purposes

Diseño optimizado y super reforzado con perfil autoafilante y excelente resistencia al desgaste /
Optimised, super-reinforced design with self-sharpening profile and excellent wear resistance



Mayor Rendimiento
Better Performance



Mayor Durabilidad
Longer Wear-life



Mayor Penetración
Higher Penetration



Autoafilante
Self Sharpening




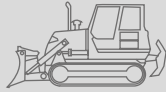
Diseño Optimizado Elite
Elite Optimised Design



Aleación de Alta Calidad
High Quality Alloy

.Trasteel
ELITE

Talla Size	Referencia Reference	Peso (kg) Weight				Alternativa Alternative OEM	Aplicación Application	Pasador Central Lock	Pasador Pin Arandela Washer
			A	B	C				
R300	TSR300SM	5,8	290	88	35	6Y-0309	D4 / D5 / 12G / 14G / 140H	8J-1433	8E-6358 1U-2405
R350	TSR350SM	14	345	117	45	6Y-0352	D7 -H -R / D6M / 24H / 160H / 16G	7J-9600	8E-6358 1U-2405
R450	TSR450SM	18,2	395	132	50	9W-2452	D8 -K -L -N -R -T D9 -H -G	7J-9600	6Y-3394 8E-4743
R500	TSR500SM	33	470	155	55	4T-4502	D9 -L -N -R -T D10 -N -R -T	3G-0500	6Y-3909 4T-4707
R550	TSR550SM	53	550	170	70	9W-4552	D11 -N -R	9W-1821	8E-2229 8E-2230

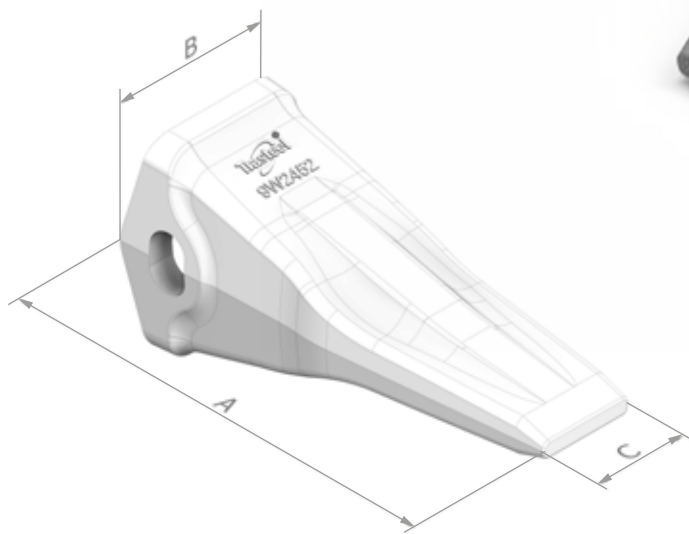


DIENTES / TEETH


Ripper Standard Simétrico

Diente de ripper simétrico para uso general /
Symmetrical ripper tooth for general purposes

Diseño estándar para aplicaciones de rippado
y preparación de suelos duros /
Standard design for tearing and hard soils
preparation applications



Trasteel
COMMODITY

Talla Size	Referencia Reference	Peso (kg) Weight				Alternativa Alternative ELITE	Aplicación Application	Pasador Central Lock	Pasador Pin Arandela Washer
			A	B	C				
R300	4T-4302	5,5	298	86	52	TSR300SM	D4 / D5 / 12G / 14G / 140H	4F-3656	4F-3656
R350	6Y-0352	10,4	360	108,5	58	TSR350SM	D7 -H -R / D6M / 24H / 160H / 16G /140H	7J-9600	8E-6358 1U-2405
R450	9W-2451	15,4	327	125	78	TSR450SM	D8 -K -L -N -R -T D9 -H -G	7J-9600	6Y-3394 8E-4743
	9W-2452	17,9	380	125	81	TSR450SM	D8 -K -L -N -R -T D9 -H -G	7J-9600	6Y-3394 8E-4743
	114-0453	20,5	425	125	85	TSR450SM	D8 -K -L -N -R -T D9 -H -G	7J-9600	6Y-3394 8E-4743
R500	4T-4501	27,2	380	152	76	TSR500SM	D9 -L -N -R -T D10 -N -R -T	3G-0500	6Y-3909 4T-4707
	4T-4502	30,5	425	162	76	TSR500SM	D9 -L -N -R -T D10 -N -R -T	3G-0500	6Y-3909 4T-4707
	4T-4503	32	485	157	76	TSR500SM	D9 -L -N -R -T D10 -N -R -T	3G-0500	6Y-3909 4T-4707
R550	9W-4551	46,5	460	180	78	TSR550SM	D11 -N -R	9W-1821	8E-2229 8E-2230
	9W-4552	47,5	545	185	73	TSR550SM	D11 -N -R	9W-1821	8E-2229 8E-2230

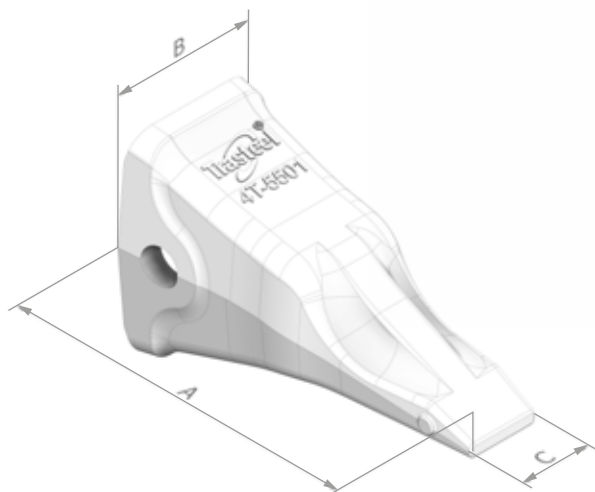


DIENTES / TEETH

Ripper Standard Asimétrico

Diente de ripper asimétrico para uso general /
Asymmetrical ripper tooth for general purposes

Diseño estándar para aplicaciones de rippado
y preparación de suelos duros /
Standard design for tearing and hard soils
preparation applications



.Trasteel
COMMODITY

Talla Size	Referencia Reference	Peso (kg) Weight	A B C			Alternativa Alternative ELITE	Aplicación Application	Pasador Central Lock	Pasador Pin Arandela Washer
			A	B	C				
R450	4T-5451	14,7	327	125	78	TSR450SM	D8 -K -L -N -R -T D9 -H -G	7J-9600	6Y-3394 8E-4743
	4T-5452	17	395	128	50	TSR450SM	D8 -K -L -N -R -T D9 -H -G	7J-9600	6Y-3394 8E-4743
	4T-5453	19,2	420	128	64	TSR450SM	D8 -K -L -N -R -T D9 -H -G	7J-9600	6Y-3394 8E-4743
R500	4T-5501	26,5	380	162	76	TSR500SM	D9 -L -N -R -T D10 -N -R -T	3G-0500	6Y-3909 4T-4707
	4T-5502	29	432	162	80	TSR500SM	D9 -L -N -R -T D10 -N -R -T	3G-0500	6Y-3909 4T-4707
	4T-5503	34,2	480	162	75	TSR500SM	D9 -L -N -R -T D10 -N -R -T	3G-0500	6Y-3909 4T-4707
R550	6Y-3552	50	545	185	75	TSR550SM	D11 -N -R	9W-1821	8E-2229 8E-2230

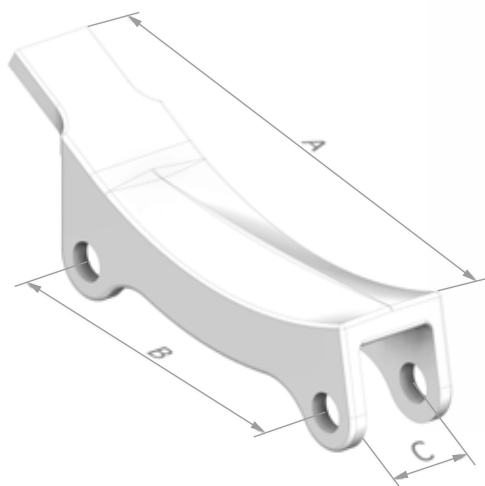


COMPONENTES / COMPONENTS

Protectores de Ripper / Ripper Protectors

Protectores de vástago de ripper para terrenos duros y abrasivos / Ripper shank protectors for hard and abrasive terrains

Diseño estándar indicado para la protección del vástago contra el desgaste e impactos / Standard design suitable for wear and impact protection of the ripper shank



Trasteel
COMMODITY

Talla Size	Referencia Reference	Peso (kg) Weight	A	B	C	Fig. Fig.	Aplicación Application	Pasador Central Lock	Pasador Pin Arandela Washer
R450	6J-8814	13,9	432	311	80	3	D8 -K -L -R / D9 -H -N -R	7J-9600	6Y-3394 8E-4743
	132-4716	23,5	689	313	80	4	D8 -K -L -R / D9 -H -N -R	7J-9600	6Y-3394 8E-4743
	8E-1848	23,7	486	311	80	3	D8 -K -L -R / D9 -H -N -R	7J-9600	6Y-3394 8E-4743
R500	3G-9594	-	-	-	92	-	D8 -K -L -R / D9 -H -N -R	7J-9600	1U-3630
	9W-8365	41,5	600	406	92	1	D9 -L -N -R / D10 -N -R	3G-0500	6Y-3909 4T-4707
	9W-8365EXT	47,5	873	406	92	1	D9 -L -N -R / D10 -N -R	3G-0500	6Y-3909 4T-4707
	6Y-8960	38,7	560	397	110	1	D9 -L -N -R / D10 -N -R	3G-0500	6Y-3909 4T-4707
	6Y-8960EXT	56,8	892	397	108	1	D9 -L -N -R / D10 -N -R	3G-0500	6Y-3909 4T-4707
R550	1U-3644	40,5	737	590	105	-	D9 -L -N -R / D10 -N -R	3G-0500	6Y-3909 4T-4707
	9N-4621	80,3	731	-	121	2	D11 -N -R	9W-1821	8E-2229 8E-2230
	6Y-9704	55,1	737	-	96	1	D11 -N -R	9W-1821	1U-3630

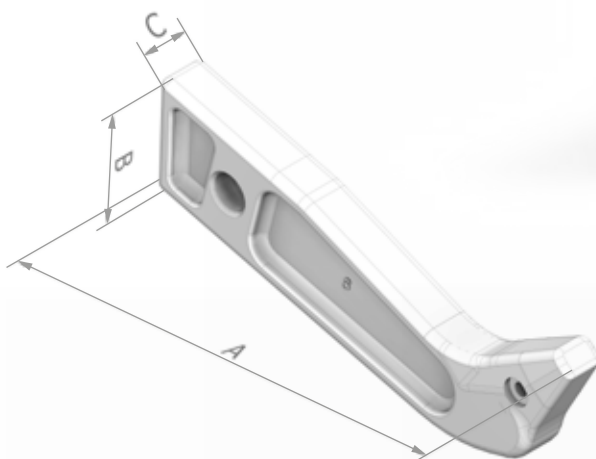


COMPONENTES / COMPONENTS

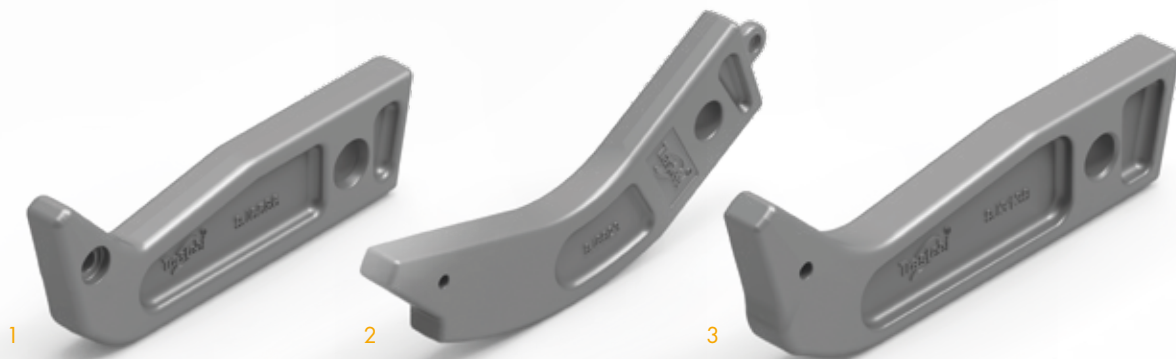
Vástagos de Ripper / Ripper Shanks

Brazos de ripper reforzados de gran resistencia /
High strength, reinforced ripper shanks

Diseño estándar de gran resistencia estructural para uso general /
Standard design with high structural strength for general purpose



Trasteel
COMMODITY



Talla Size	Referencia Reference	Peso (kg) Weight	A B C			Fig. Fig.	Aplicación Application	Pasador Pin	Arandela Washer
R200	8J-5299	8,6	438	76	35	1	D4C / D5C / 20H / 931 / 933 / 939	8E-6208	8E-6209
R250	1U-1257	20	500	110	50	1	D3G / D4G / 943 / 953	8E-6258	8E-6259
R300	9J-6586	23,4	530	138	60	1	D5M / D5N / 12 / 14 / 130 /	9J-6583	1U-2405
	9J-8913	26,6	508	138	60	2	140 / 143H / 941 / 951 / 955 / 963	9J-6583	1U-2405
R350	8J-3215	61	780	177	75	1	D5 / D6 / D6M / D6N / D7 / 955 / 963 / 973 /	8E-6358	1U-2405
	9J-8923	60,5	670	175	70	2	977 / 988 / 12 / 14 / 16 / 24H / 140 / 143H /	8E-6358	1U-2405
	9J-3139	55	734	175	75	3	160H / 163	8E-6358	1U-2405

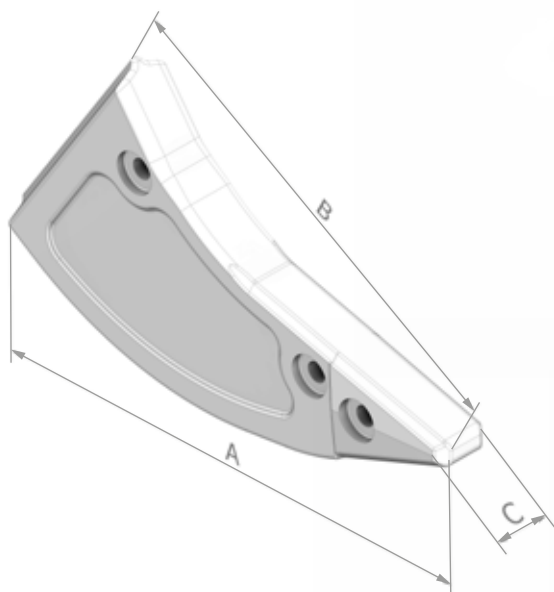


COMPONENTES / COMPONENTS

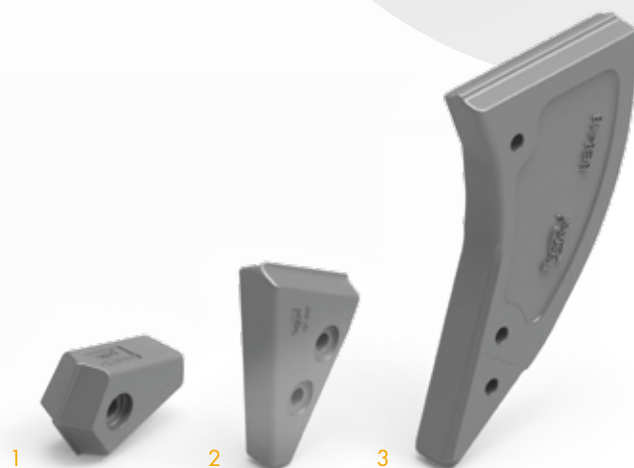
Adaptadores de Ripper / Ripper Adapters

Adaptadores para la fijación del diente de ripper al vástago /
Adapters for attachment of the ripper tooth to the shank

Diseño estándar soldable para asegurar una unión sólida y fiable /
Standard weldable design to ensure a solid and reliable joint



Trasteel
COMMODITY



Talla Size	Referencia Reference	Peso (kg) Weight				Fig. Fig.	Aplicación Application	Pasador Central Lock	Pasador Pin Arandela Washer
			A	B	C				
R300	8E-7300	2,5	145	145	64	1	D4 / D5 / D6	8J1433	1U-2405
R350	8E-7350	7,6	174	174	64	1	D7H	7J-9600	8E-6358 8E-6359
R450	8E-8418	15	324	442,5	82	3	D8 / D9	6J-8811	8E-4743 6Y-3394
	9U-9694	19,1	203	311	73	2	D8 / D9	6J-8811	8E-4743 6Y-3394
R500	107-3361	45	281	384	100	2	D9-L-N / D10N	3G-0500	4T-4707 6Y-3909
	103-8114	50	268	443	100	2	D9-L-N / D10N	3G-0500	4T-4707 6Y-3909
	103-8115	81	320	520	100	3	D9-L-N / D10N	3G-0500	4T-4707 6Y-3909
R550	104-9279	125	415	720	110	3	D10 / D11	9N-4245	6Y-1205

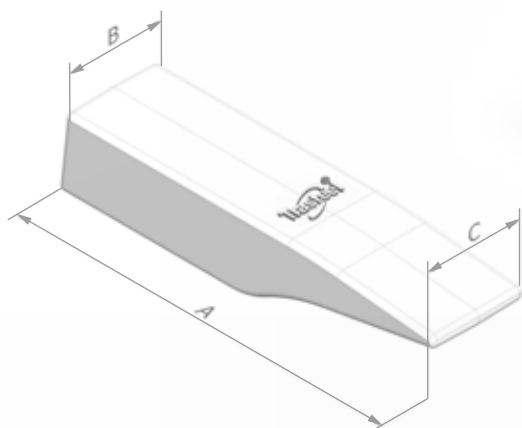


COMPONENTES / COMPONENTS

Diente Escarificador / Scarifier Shank

Puntas esarificadoras para niveladora /
Motorgrader scarifier tips

Diseño estándar para uso general /
Standard design for general purpose



.Trasteel
COMMODITY



Talla Size	Referencia Reference	Peso (kg) Weight	A B C			Fig. Fig.	Aplicación Application	Pasador Central Lock	Pasador Pin Arandela Washer
12G/H	6Y-5230	1,5	184	48	36	1	12G / 12H / 14G / 140G	5K-1459	5K-1458
140G/H	2D-5572	1,5	184	48	36	1	12G / 12H / 14G / 140G	5K-1459	5K-1458
140G/H	6Y-5230L	1,4	190	57	44	3	12G / 12H / 14G / 140G	5K-1459	5K-1458
140G/H	H3-2181	1,4	174	48,5	36,5	2	12G / 12H / 14G / 140G	5K-1459	5K-1458



COMPONENTES / COMPONENTS

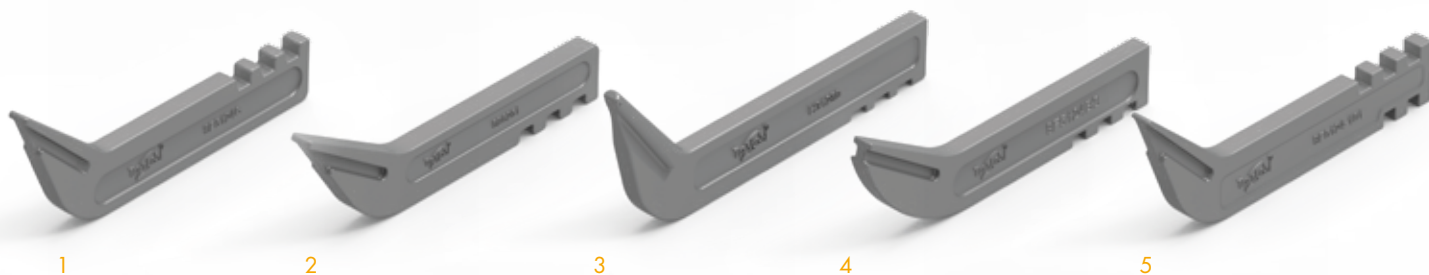
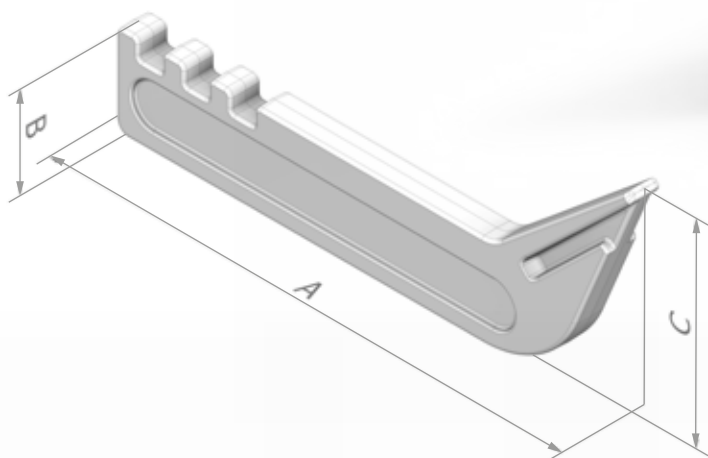
Brazos Escarificador / Scarifier Shanks

Brazos escarificadores de gran resistencia para niveladora /
High strength, motorgrader scarifier shanks

Diseño estándar de gran resistencia estructural para uso general /
Standard design with high structural strength for general purpose



Trasteel
COMMODITY



1

2

3

4

5

Talla Size	Referencia Reference	Peso (kg) Weight				Fig. Fig.	Aplicación Application	Pasador Central Lock	Pasador Pin Arandela Washer
			A	B	C				
	9F-5124	5,4	425	76	167	1		5K-1459	5K-1458
	5B-6251	4,3	399	64	133	2		5K-1459	5K-1458
-	9F-5124-101	5,4	423	76	170	5	12G / 120G / 120H / 14G / 140-G-H / NIVELADORAS / MOTORGRADERS:	5K-1459	5K-1458
	H3-1280	5,9	461	76	184	3	VOLVO, CHAMPION, O&K, JOHN DEERE, NEW HOLLAND,	5K-1459	5K-1458
	9F-5124-BS	5,7	438	76	146	4		5K-1459	5K-1458
	TS-104	6,6	438	76	-	-		-	-
	TS-101	5,4	508	76	-	-		-	-

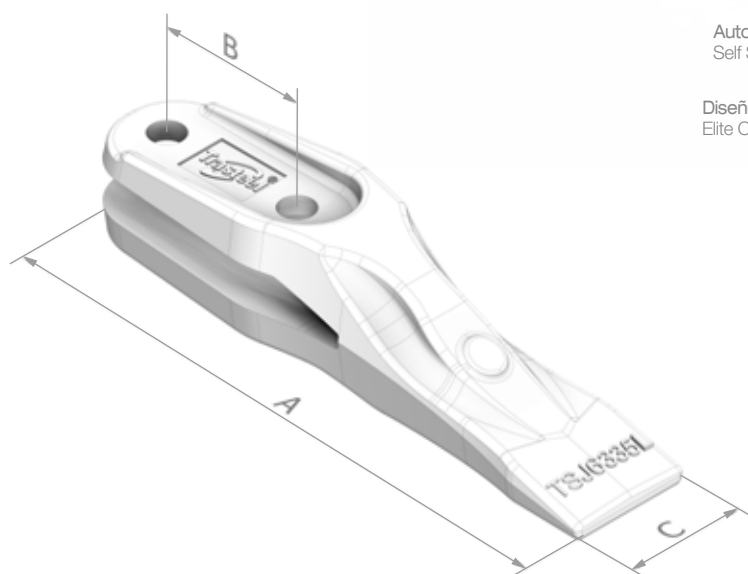


DIENTES / TEETH

Monoblock ELITE - L

Diente enterizo para uso general /
Unitooth for general purposes

Diseño optimizado con nervio reforzado
atornillable directamente a la cuchilla /
Optimised design with reinforced central
core can be screwed directly onto the blade



Mayor Rendimiento
Better Performance

Mayor Durabilidad
Longer Wear-life

Mayor Penetración
Higher Penetration

Autoafilante
Self Sharpening

Diseño Optimizado Elite
Elite Optimised Design

Aleación de Alta Calidad
High Quality Alloy

.Trasteel
ELITE

Talla Size	Referencia Reference	Peso (kg) Weight					Alternativa Alternative OEM	Aplicación Application	Tornillo Bolt	Tuerca Nut
			A	B	C					
20	TSJ6335L	3,6	290	75	62	20	6Y-6335 9W1879 135-8203	416 / 426 / 428 / 430 / 432 / 436 / 438 / 442	5J-4773	2J-3506



DIENTES / TEETH

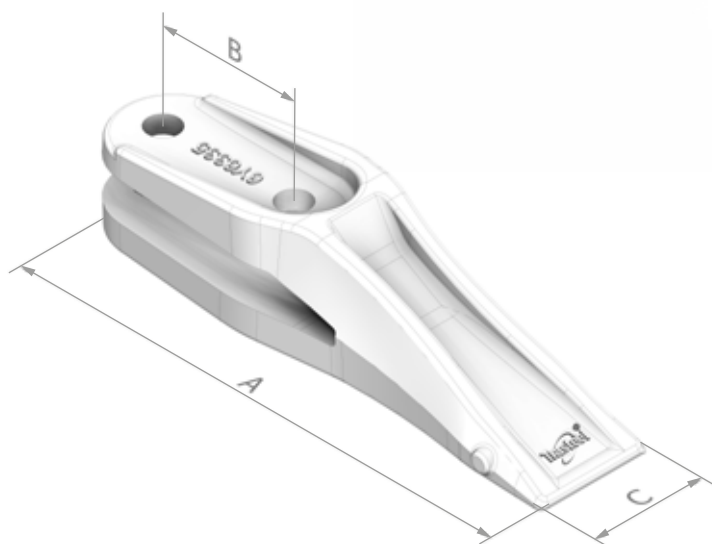
Monoblock Standard

Diente enterizo para uso general /
Unitooth for general purposes

Diseño estándar atornillable directamente
a la cuchilla /
Standard design can be screwed directly
onto the blade



.Trasteel
COMMODITY



Talla Size	Referencia Reference	Peso (kg) Weight	A B C				Alternativa Alternative	Aplicación Application	Tornillo Bolt	Tuerca Nut
20	132-4720	1,9	240	60	60	20	-	-	4F-3656	4K-0367
	6Y-6335	3,4	270	75	75	20	TSJ6335L 9W1879 135-8203	416 / 426 / 428 / 430 / 432 / 436 / 438 / 442	4F-3656	4K-0367
	8J-6207	4,6	338	50,5	89	20	-	910 / 914 / 920 / 931 / 933 / 935	5J-4771	2J-3506
25	1U-1857	9,9	395	70	124	25	-	916 / 920 / 924 / 926 / 930 / 936 / 941 / 943	8J-2928	2J-3507
	1U-1867	16,2	462	70	165	32	-	950 / 955	8J-2928	8J-2933
30	1U-1877	12,5	414	74	124	26	-	950 / 955	8J-2928	8J-2933
	6Y-0649	28,5	532	95	150	40	-	973 / 977 / 966	5P-8361	5P-8362





**SISTEMA CATERPILLAR K
CATERPILLAR K SYSTEM**

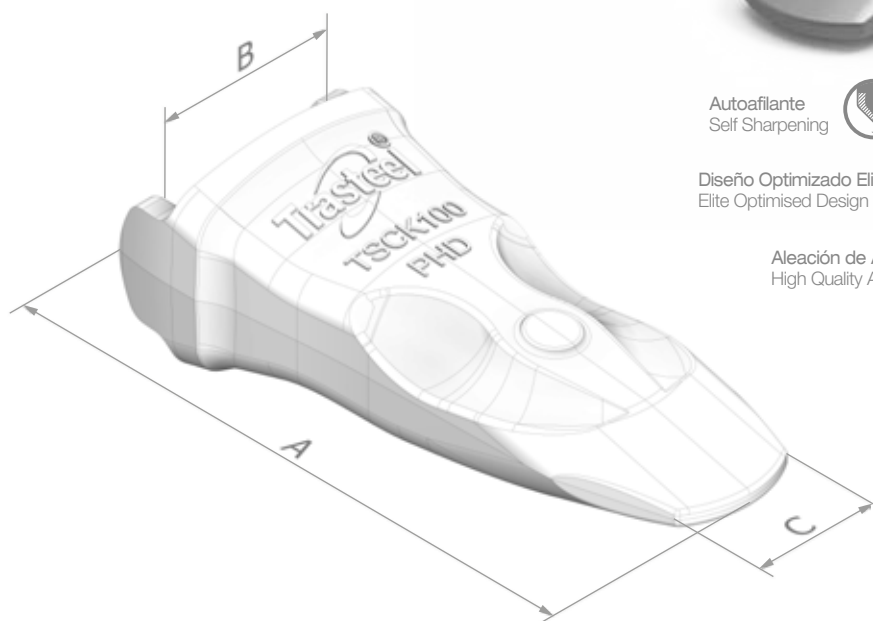


DIENTES / TEETH

Penetration HD ELITE - PHD

Diente HD con excelente penetración y autoafilado /
HD self-sharpening tooth with outstanding penetration

Diseño optimizado con extra de material para maximizar rendimiento y durabilidad /
Optimised design with extra material to maximize performance and durability



Mayor Rendimiento
Better Performance

Mayor Durabilidad
Longer Wear-life

Mayor Penetración
Higher Penetration

Autoafilante
Self Sharpening

Diseño Optimizado Elite
Elite Optimised Design

Aleación de Alta Calidad
High Quality Alloy



.Trasteel
ELITE

Talla Size	Referencia Reference	Peso (kg) Weight	A B C			Alternativa Alternative OEM	Portadientes Adapter	Pasador Pin
			A	B	C			
K80	TSCK80PHD	5,4	270	82	62	220-9089	220-9084	220-9090
K90	TSCK90PHD	7	293	90	62	220-9099	220-9094	220-9090
K100	TSCK100PHD	9,7	325	100	70	220-9109	220-9104	220-9090
K110	TSCK110PHD	15,5	368	112	82	220-9119	309-1114	220-9110
K130	TSCK130PHD	22	400	135	92	220-9139	232-0130	220-9130
K150	TSCK150PHD	33	460	155	106	229-7159	195-9154	233-7150
K170	TSCK170PHD	47,8	515	175	118	232-0179	232-2170	232-0170



DIENTES / TEETH

General Duty

Diente para uso general /
Tooth for general purposes

Diseño estándar con excelente resistencia al desgaste /
High wear resistance standard design

Trasteel
COMMODITY

Talla Size	Referencia Reference	Peso (kg) Weight	Alternativa Alternative ELITE	Portadientes Adapter	Pasador Pin
K80	220-9089	5	TSCK80PHD	220-9084	220-9090
K90	220-9099	6,4	TSCK90PHD	220-9094	220-9090
K100	220-9109	9	TSCK100PHD	220-9104	220-9090
K110	220-9119	11,6	TSCK110PHD	309-1114	220-9110
K130	220-9139	18,8	TSCK130PHD	232-0130	220-9130
K150	229-7159	29,5	TSCK150PHD	195-9154	233-7150
K170	232-0179	40,3	TSCK170PHD	232-2170	232-0170

Extra Duty

Diente reforzado para uso en material abrasivo /
Reinforced tooth for use in abrasive material

Diseño estándar reforzado con excelente resistencia al desgaste /
Reinforced standard design with excellent wear resistance

Talla Size	Referencia Reference	Peso (kg) Weight	Alternativa Alternative ELITE	Portadientes Adapter	Pasador Pin
K80	220-9081	6	TSCK80PHD	220-9084	220-9090
K90	220-9091	8	TSCK90PHD	220-9094	220-9090
K100	220-9101	11,2	TSCK100PHD	220-9104	220-9090
K110	232-2111	15,7	TSCK110PHD	309-1114	220-9110
K130	264-2131	24,7	TSCK130PHD	232-0130	220-9130
K150	264-2151	37,4	TSCK150PHD	195-9154	233-7150
K170	264-2171	53	TSCK170PHD	232-2170	232-0170



DIENTES / TEETH

Penetration

Diente de penetración de tipo Tiger para uso general /
Penetration Tiger type tooth for general purpose

Diseño estándar con excelente resistencia al desgaste /
High wear resistance standard design

Trasteel
COMMODITY

Talla Size	Referencia Reference	Peso (kg) Weight	Alternativa Alternative ELITE	Portadientes Adapter	Pasador Pin
K80	220-9082	4	-	220-9084	220-9090
K90	220-9092	5,5	-	220-9094	220-9090
K100	220-9102	8	-	220-9104	220-9090
K110	220-9112	10,2	-	309-1114	220-9110
K130	220-9132	16,2	-	232-0130	220-9130
K150	229-7152	27,4	-	195-9154	233-7150
K170	232-0172	41	-	232-2170	232-0170

Penetration Plus

Diente de penetración de tipo SYL para uso general /
Penetration SYL type tooth for general purpose

Diseño estándar con excelente resistencia al desgaste /
Standard design with excellent wear resistance

Talla Size	Referencia Reference	Peso (kg) Weight	Alternativa Alternative ELITE	Portadientes Adapter	Pasador Pin
K80	220-9083	5,3	TSCK80PHD	220-9084	220-9090
K90	220-9093	6,4	TSCK90PHD	220-9094	220-9090
K100	220-9103	10,1	TSCK100PHD	220-9104	220-9090
K110	220-9113	16,1	TSCK110PHD	309-1114	220-9110
K130	220-9133	21	TSCK130PHD	232-0130	220-9130
K150	229-7153	33,4	TSCK150PHD	195-9154	233-7150
K170	232-0173	47	TSCK170PHD	232-2170	232-0170



PORTADIENTES / ADAPTERS

Portadientes Standard 2 Straps

Portadientes estándar /
Standard adapters

Diseño estándar para uso general /
Standard design for general purposes

Trasteel
COMMODITY

Talla Size	Referencia Reference	Peso (kg) Weight	Pasador Pin
K80	220-9084	8,2	220-9090
K90	220-9094	11,2	220-9090
K100	220-9104	13,6	220-9090
K110	309-1114	22,3	220-9110
K130	232-0130	37	220-9130
K150	195-9154	46	233-7150
K170	232-2170	82,2	232-0170





**SISTEMA KOMATSU
KOMATSU SYSTEM**

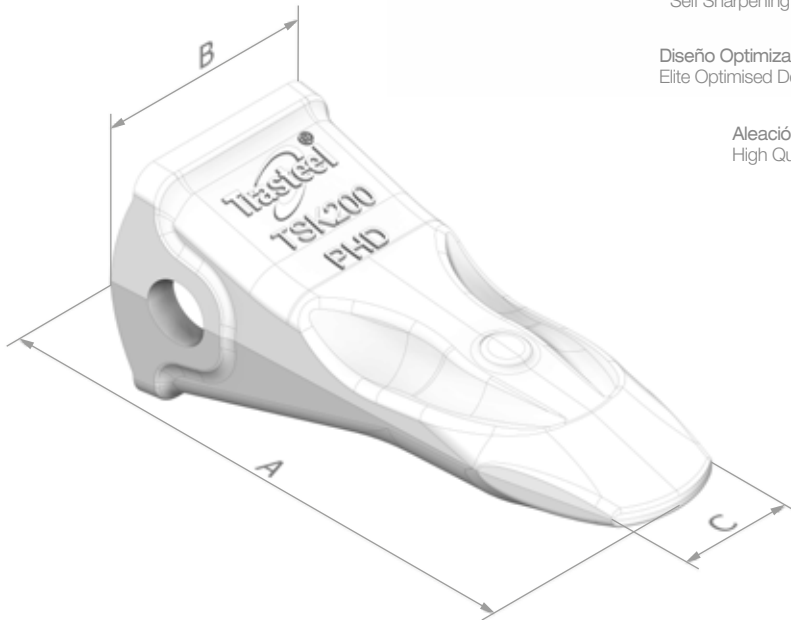


DIENTES / TEETH

Penetration HD ELITE - PHD

Diente HD con excelente penetración y autoafilado /
HD self-sharpening tooth with outstanding penetration

Diseño optimizado con extra de material para
maximizar rendimiento y durabilidad /
Optimised design with extra material to maximize
performance and durability



Mayor Rendimiento
Better Performance

Mayor Durabilidad
Longer Wear-life

Mayor Penetración
Higher Penetration

Autoafilante
Self Sharpening

Diseño Optimizado Elite
Elite Optimised Design

Aleación de Alta Calidad
High Quality Alloy



.Trasteel
ELITE

Talla Size	Referencia Reference	Peso (kg) Weight				Alternativa Alternative OEM	Portadientes Adapter	Pasador Pin
			A	B	C			
PC200	TSK200PHD	5,6	260	100	56	205-70-19570	205-70-68141	09244-02496
PC300	TSK300PHD	8,5	290	124	59	207-70-14151	207-70-68141	09244-02516
PC400	TSK400PHD	13,5	330	145	73	208-70-14152	208-70-68141	09244-03036



DIENTES / TEETH

Standard STD

Diente para uso general/
Tooth for general purposes

Diseño estándar de alta penetración /
High penetration standard design

Talla Size	Referencia Reference	Peso (kg) Weight				Portadientes Adapter	Pasador Pin
			A	B	C		
PC60	201-70-24140	1,8	165	74,5	53	20X-70-23150	20X-70-00150
PC100	20X-70-14160	2,3	175	77	65	203-70-43150	20X-70-00100
PC120	202-70-12130	4,2	202	92	85	202-70-12140	202-70-12140
PC200	205-70-19570	4,1	219	96	78	205-70-68141	09244-02496
PC300	207-70-14151	6,6	244	120	94	207-70-14142	09244-02516
PC400	208-70-14152	9,5	274	151	113	208-70-14143	09244-03036
PC650	209-70-54210	28	370	174	140	209-70-74140	209-70-54240
PC1250	21N-72-14290	43	450	180	163	21N-70-14140	21N-70-14330

Rock Chisel RC

Diente de penetración con gran resistencia al impacto /
Penetration tooth with high impact strength

Diseño estándar para trabajos en terrenos rocosos y compactos /
Standard design for working in rocky and compact terrain

Talla Size	Referencia Reference	Peso (kg) Weight				Alternativa Alternative ELITE	Portadientes Adapter	Pasador Pin
			A	B	C			
PC100	20X-70-14160RC	2,5	188	78	57	-	203-70-43150	20X-70-00100
PC200	205-70-19570RC	5,4	254	100	38	TSK200PHD	205-70-68141	09244-02496
PC300	207-70-14151RC	8,8	290	126	42	TSK300PHD	207-70-14142	09244-02516
PC400	208-70-14152RC	13,8	360	154	54	TSK400PHD	208-70-14143	09244-03036
PC650	209-70-54210RC	32	440	180	70	-	209-70-74140	209-70-54240
PC1250	21N-72-14290RC	54,5	520	252	183	-	21N-70-14140	21N-70-14330

**DIENTES / TEETH****Tiger TL**

Diente de penetración extra para terrenos compactos /
Highly penetration tooth for compact ground

Diseño estándar para penetrar y romper materiales duros o hielo con facilidad /
Standard design to penetrate and break hard materials or ice with ease

Talla Size	Referencia Reference	Peso (kg) Weight				Portadientes Adapter	Pasador Pin
			A	B	C		
PC200	205-70-19570TL	5	225	100	8	205-70-68141	09244-02496
PC300	207-70-14151TL	9,2	250	124	10	207-70-14142	09244-02516
PC400	208-70-14152TL	13,9	365	245	12	208-70-14143	09244-03036
PC650	209-70-54210TL	27,3	450	183	15	209-70-74140	209-70-54240
PC1250	21N-72-14290TL	44	550	189	18	21N-70-14140	21N-70-14330

Esco Standard Komatsu

Diente estándar de pasador vertical para uso general /
Standard vertical pin tooth for general purpose /

Diseño estándar de fácil instalación y reemplazo /
Standard design for easy installation and replacement

Talla Size	Referencia Reference	Peso (kg) Weight				Portadientes Adapter	Pasador Pin
			A	B	C		
PC60	20X-70-23161 (25S)	2,3	174	79	64	20X-70-23150	25-30PN
PC100	203-70-43150 (30S)	2,5	181	77	70	20X-70-14151	25-30PN
PC200	205-70-74272 (35S)	4,3	203	111	86	20Y-70-14180	35-PN
PC300	206-70-54221 (40S)	7,5	240	124	104	206-70-54221	40-PN
PC400	208-70-34211 (40S)	10,1	265	146	129	206-70-54221	45-PN





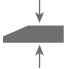

PORTADIENTES / ADAPTERS

Portadientes Standard 2 Straps

Portadientes estándar /
Standard adapters

Diseño estándar para uso general /
Standard design for general purposes

Trasteel
COMMODITY

Talla Size	Referencia Reference	Peso (kg) Weight	 A	 B		 α	Aplicación Application	Pasador Pin
PC200	205-70-68141	6,8	299	90	35	-	PC180 / PW180 / PC200	09244-02496
PC300	207-70-14142	14,8	367	115	40	-	PC210 / PW210 / PC220 / PC240 / PC280 / PC300 / PC340 / PC360 / PC380	09244-02516
PC400	208-70-14143	21,3	411	136	50	-	PC340 / PC360 / PC380 / PC400 / PC450	09244-03036
PC650	209-70-74141	44,5	563	199	80	-	PC600 / PC650 / PC750 / PC800	209-70-54240
PC1250	21N-70-14140	76,8	699	176	85	-	PC800 / PC1000 / PC1100 / PC1200	21N-70-14330



DIENTES / TEETH

Loader Standard STD

Diente de penetración para uso general con diseño alargado/
Penetration tooth for general purposes with extended design

Diseño estándar de penetración para terrenos más blandos /
Standard penetration design for softer soils

Trasteel
COMMODITY

Talla Size	Referencia Reference	Peso (kg) Weight				Portadientes Adapter	Pasador Pin
			A	B	C		
WA100	201-70-24140	1,8	165	74,5	53	-	20X-70-00150
WA180	20X-70-14160	2,3	175	77	65	-	20X-70-00100
WA300	202-70-12130	4,2	202	92	85	-	09244-02496
WA380	423-847-1140	8,6	267	118	123	-	09244-02516
WA500	426-847-1110	12,5	285	138	106	-	09244-03036
WA700	427-70-13731	31	-	-	-	-	21N-70-14330
WA800	427-70-13780	50	-	-	-	-	21N-70-14330



DIENTES / TEETH

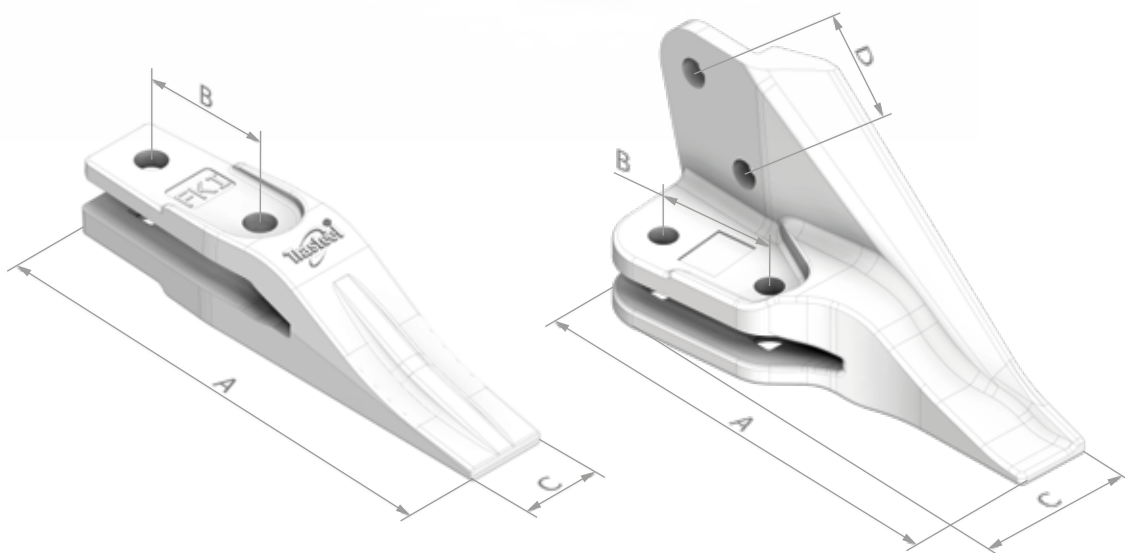
Unitooth Bolt-On

Dientes estándar atornillables /
Standard bolt-on teeth

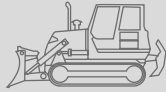
Diseño estándar para uso general /
Standard design for general purposes



.Trasteel
COMMODITY



Talla Size	Referencia Reference	Pos. Pos.	Peso (kg) Weight						Aplicación Application	Tornillo Bolt	Tuerca Nut
				A	B	C	D				
-	312204052	RH	6,4	321	80	114	68	20	-	4F-3656	4K-0367
-	312204053	LH	6,4	321	80	114	68	20	-	4F-3656	4K-0367
-	312204054	CTR	4	290	80	50	-	20	-	4F-3656	4K-0367

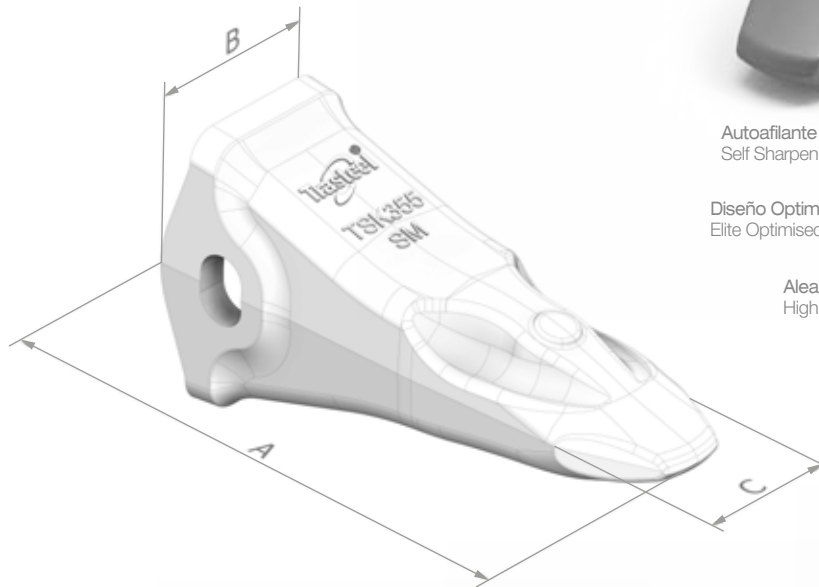


DIENTES / TEETH

Ripper ELITE - SM

Diente de ripper para uso general /
Ripper tooth for general purposes

Diseño optimizado y super reforzado con perfil autoafilante y excelente resistencia al desgaste /
Optimised, super-reinforced design with self-sharpening profile and excellent wear resistance



Mayor Rendimiento
Better Performance



Mayor Durabilidad
Longer Wear-life



Mayor Penetración
Higher Penetration



Autoafilante
Self Sharpening



Diseño Optimizado Elite
Elite Optimised Design



Aleación de Alta Calidad
High Quality Alloy



.Trasteel
ELITE



Talla Size	Referencia Reference	Peso (kg) Weight				Figura Figure	Alternativa Alternative OEM	Aplicación Application	Pasador Pin
			A	B	C				
D65	TSK65SM	13,5	350	120	96	1	141-78-11254	D55 / D60 / D65 / D75	09244-02508
D155	TSK155SM	15,5	385	130	96	2	175-78-31230	D85 / D150 / D155	09244-02508
D355	TSK355SM	18,6	400	120	100	3	195-78-21331	D275 / D355	09244-02508
D375	TSK375SM	28,5	460	130	110	4	195-78-71320	D375	09244-03036

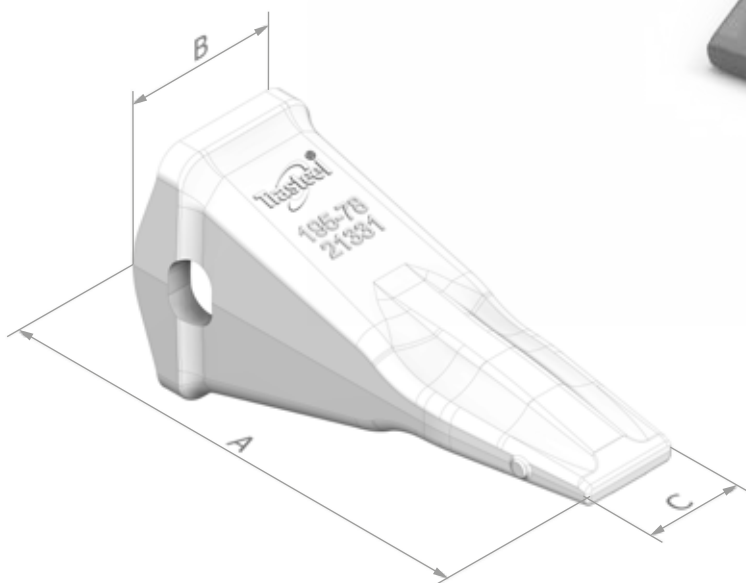


DIENTES / TEETH

Ripper Standard Simétrico

Diente de ripper simétrico para uso general /
Symmetrical ripper tooth for general purpose use

Diseño estándar para aplicaciones de rippado
y preparación de suelos duros /
Standard design for tearing and hard soils
preparation applications



.Trasteel
COMMODITY

Talla Size	Referencia Reference	Peso (kg) Weight	A B C			Aplicación Application	Pasador Pin
			A	B	C		
D155	175-78-31230	15,2	335	125	75	D85 / D150 / D155	09244-02508
	175-78-31293	15,4	380	125	82	D85 / D150 / D155	09244-02508
D355	195-78-21331	16	385	123	75	D275 / D355	09244-02508
D375	195-78-71370	22,9	-	-	-	D375	09244-02508
D475	198-78-21380	36	460	244	160	D475	09244-03036

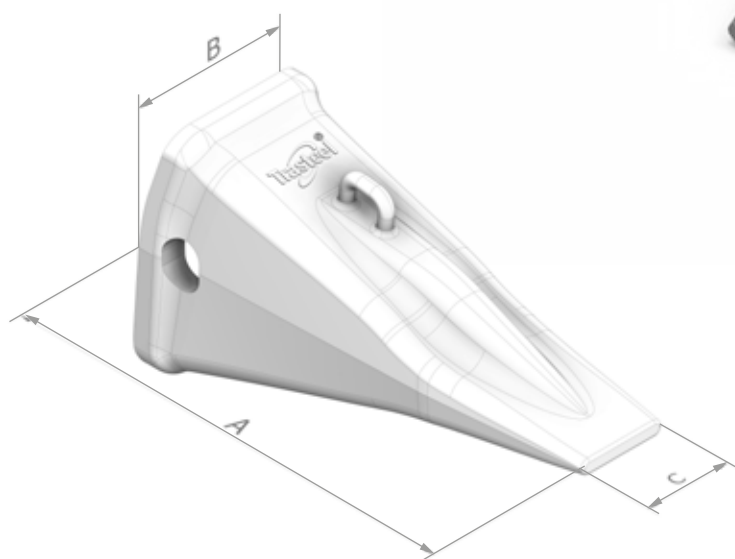


DIENTES / TEETH

Ripper Standard Asimétrico

Diente de ripper asimétrico para uso general /
Asymmetrical ripper tooth for general purpose use

Diseño estándar para aplicaciones de rippado
y preparación de suelos duros /
Standard design for tearing and hard soils
preparation applications



.Trasteel
COMMODITY

Talla Size	Referencia Reference	Peso (kg) Weight	A B C			Aplicación Application	Pasador Pin
			A	B	C		
D45	131-78-31190	9,1	262	90	80	D40 / D45 / D50 / D53	09244-02496
	141-78-11330	10,3	219	125	-	D55 / D60 / D65 / D75	09244-02508
D65	141-78-11253	12,2	278	128	100	D55 / D60 / D65 / D75	09244-02508
	141-78-11254	12,7	342	128	80	D55 / D60 / D65 / D75	09244-02508
D155	175-78-34131	15,4	380	130	100	D85 / D150 / D155	09244-02508
D355	195-78-29140	21,8	420	123	92	D275 / D355	09244-02508
D375	195-78-71320	26	440	130	90	D375	09244-02508
	195-78-71350	-	487	116	90	D375	09244-02508
D475	198-78-21340IR	44	480	166	90	D475	09244-03036
	198-78-21350	-	-	-	-	D475	09244-03036



COMPONENTES / COMPONENTS

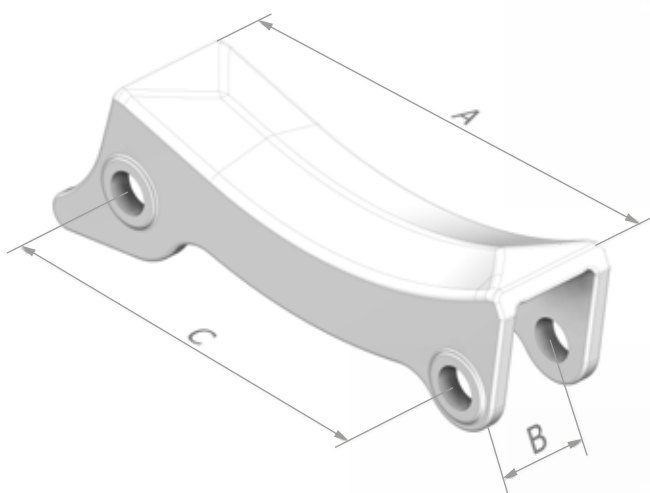
Protectores de Ripper / Ripper Protectors

Protectores de vástago de ripper para terrenos duros y abrasivos /
Ripper shank protectors for hard and abrasive terrains

Diseño estándar indicado para la protección del vástago
contra el desgaste e impactos /
Standard design suitable for wear and impact protection
of the ripper shank



.Trasteel
COMMODITY



Talla Size	Referencia Reference	Peso (kg) Weight	A B C			Fig. Fig.	Aplicación Application	Pasador Pin
			A	B	C			
D155	195-78-21320	15,4	465	79	164	1	D155 / D275 / D355	09244-02508
	195-78-21580	23,6	721	79	126	3	D155 / D275 / D355	09244-02508
D375	195-78-71111-B	21,3	555	83	205	2	D375	09244-02508
	195-78-72410	52,8	898	78	222	3	D375	09244-02508
D475	198-78-21330	42	683	100	-	1	D475	09244-03036





SISTEMA ESCO SUPER V
ESCO SUPERV SYSTEM

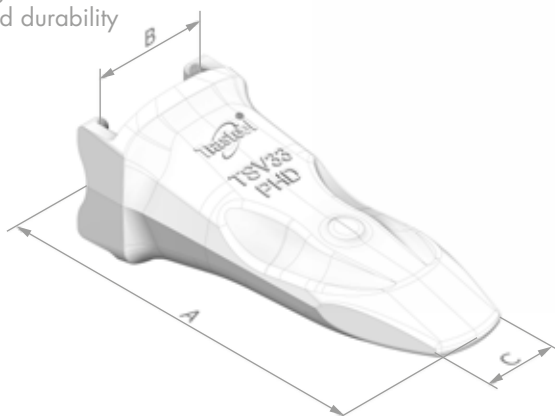


DIENTES / TEETH

Penetration HD ELITE - PHD

Diente HD con excelente penetración y autoafilado /
HD self-sharpening tooth with outstanding penetration

Diseño optimizado con extra de material para maximizar rendimiento y durabilidad /
Optimised design with extra material to maximize performance and durability



Mayor Rendimiento
Better Performance

Mayor Durabilidad
Longer Wear-life

Mayor Penetración
Higher Penetration

Autoafilante
Self Sharpening

Diseño Optimizado Elite
Elite Optimised Design

Aleación de Alta Calidad
High Quality Alloy



.Trasteel
ELITE

Talla Size	Referencia Reference	Peso (kg) Weight	A B C			Alternativa Alternative OEM	Portadientes Adapter	Pasador Pin
			A	B	C			
V13	TSV13PHD	0,8	112	43	44	V13SYL	833-V13	V1317PN
V17	TSV17PHD	1,2	134	51	44	V17TYL	833-V17	V1317PN
V19	TSV19PHD	2,4	170	64	48	V19SYL	833-V19	V19PN
V23	TSV23PHD	3,5	200	72	48	V23SYL	3870-V23	V23PN
V29	TSV29PHD	5,3	220	76	75	V29SDX/RC	8833-V29	V29PN
V33	TSV33PHD	7,2	245	86	82	V33SDX/RC	3872A-V33	V33PN
V39	TSV39PHD	11,1	264	96	91	V39SDX/RC	3892-V39	V39PN
V43	TSV43PHD	16,2	295	108	102	V43SDX/RC	8837-V43	V43PN
V51	TSV51PHD	18	335	117	108	V51SDX/RC	8814-V51	V51PN
V59	TSV59PHD	24	360	129	117	V59SDX/RC	8811-V59	V59PN
V61	TSV61PHD	30	390	133	127	V61SD/RC	3811-V61	V61PN
V69	TS69PHD	41	425	168	142	V69SD/RC	6803-V69	V69PN
V71	TSV71PHD	50,5	460	184	155	V71SD/RC	5897-V71	V71PN
V81	TSV81PHD	77	522	214	181	V81SD/RC	6806-V81	V81PN

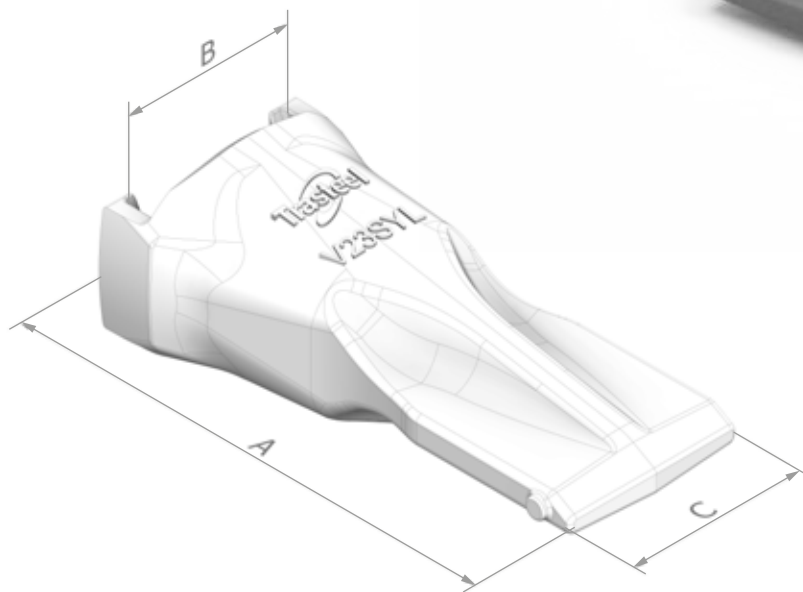


DIENTES / TEETH

General Purpose Long SYL

Diente alargado y simétrico para uso general /
Elongated, symmetrical tooth for general purpose use

Diseño estándar simétrico para suelos mixtos. Gran versatilidad,
permite invertir el diente si la situación lo requiere /
Symmetrical standard design for mixed grounds. Great versatility,
allows to invert the tooth if the situation requires it



.Trasteel
COMMODITY

Talla Size	Referencia Reference	Peso (kg) Weight	A B C			Alternativa Alternative ELITE	Portadientes Adapter	Pasador Pin
			A	B	C			
V13	V13SYL	0,8	146	43	44	TSV13PHD	833-V13	V13PN
V19	V19SYL	2,3	165	64	64	TSV19PHD	833-V19	V19PN
V23	V23SYL	3,1	190	72	76	TSV23PHD	3870-V23	V23PN
V33	V33SYL	6,8	230	86	103	TSV33PHD	3872A-V33	V33PN
V39	V39SYL	9,6	285	96	129	TSV39PHD	3892-V39	V39PN
V43	V43SYL	13	285	108	129	TSV43PHD	8837-V43	V43PN
V51	V51SYL	16,8	309	117	142	TSV51PHD	8814-V51	V51PN
V61	V61SYL	24	349	133	152	TSV61PHD	3811-V61	V61PN

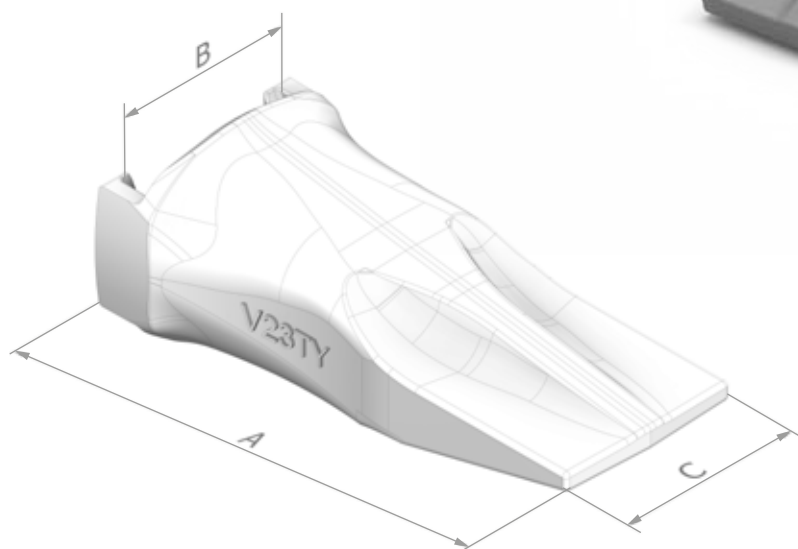


DIENTES / TEETH

General Purpose TYL

Diente alargado asimétrico para uso general /
Elongated, asymmetrical tooth for general purpose use

Diseño estándar asimétrico para suelos mixtos. Con un perfil de posición más bajo que en el perfil SYL /
Asymmetrical standard design for mixed floors. With a lower position profile than SYL profile.



Trasteel
COMMODITY

Talla Size	Referencia Reference	Peso (kg) Weight	A B C			Portadientes Adapter	Pasador Pin
			A	B	C		
V17	V17TYL	1,2	126	51	50	833-V17	V17PN
V19	V19TY	2,2	165	64	63	833-V19	V19PN
V23	V23TY	3,4	190	72	76	3870-V23	V23PN
V29	V29TYL	4,8	210	76	102	8833-V29	V29PN
V33	V33TYL	7,2	231	86	115	3872A-V33	V33PN
V39	V39TYL	10	257	96	127	3892-V39	V39PN
V43	V43TYL	14	282	108	146	8837-V43	V43PN
V51	V51TYL	18	307	117	152	8814-V51	V51PN

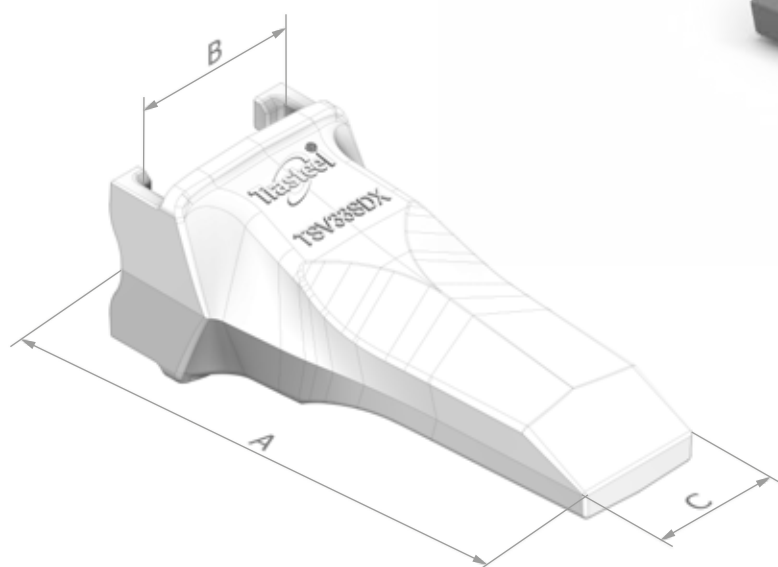


DIENTES / TEETH

Rock Chisel SD/SDX

Diente de penetración con gran resistencia al impacto /
Penetration tooth with high impact strength

Diseño estándar para trabajos en terrenos rocosos y compactos, con gran penetración y resistencia al desgaste /
Standard design for working in rocky and compact terrain with high penetration and wear resistance



Trasteel
COMMODITY

Talla Size	Referencia Reference	Peso (kg) Weight	A B C			Alternativa Alternative ELITE	Portadientes Adapter	Pasador Pin
			A	B	C			
V29	V29SDX	5	219	76	60	TSV29PHD	8833-V29	V29PN
V33	V33SDX	6,9	238	86	66	TSV33PHD	3872A-V33	V33PN
V39	V39SDX	9,6	267	96	74	TSV39PHD	3892-V39	V39PN
V43	V43SDX	15	293	108	83	TSV43PHD	8837-V43	V43PN
V51	V51SDX	18	322	117	89	TSV51PHD	8814-V51	V51PN
V59	V59SDX	23,5	354	129	91	TSV59PHD	8811-V59	V59PN
V61	V61SDX/SD	29	386	133	93	TSV11PHD	3811-V61	V61PN
V69	V69SD	37,5	419	168	102	TSV69PHD	6803-V69	V69PN
V71	V71SDX/SD	46	447	184	109	TSV71PHD	5897-V71	V71PN
V81	V81SD	75	513	214	120	TSV81PHD	6806-V81	V81PN



DIENTES / TEETH

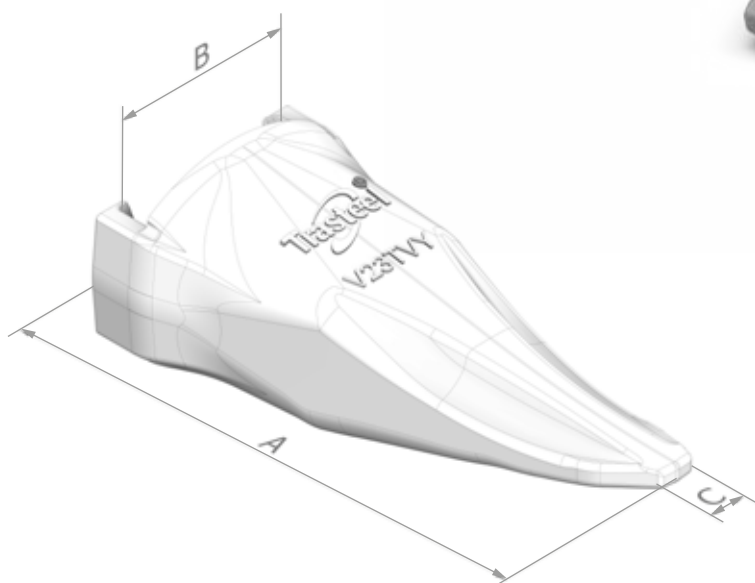
Penetration Pick VY/VYH

Diente de penetración extra para terrenos compactos /
Highly penetration tooth for compact ground

Diseño estándar para penetrar y romper materiales
duros o hielo con facilidad /
Standard design to penetrate and break hard
materials or ice with ease



.Trasteel
COMMODITY



Talla Size	Referencia Reference	Peso (kg) Weight	A B C			Portadientes Adapter	Pasador Pin
			A	B	C		
V17	V17VY	1,1	154	51	8	833-V17	V17PN
V19	V19VY	2	178	64	10	833-V19	V19PN
V23	V23VY	2,8	203	72	13	3870-V23	V23PN
V29	V29VY/VYH	3,8	242	76	18	8833-V29	V29PN
V33	V33VY/VYH	5,4	284	86	24	3872A-V33	V33PN
V39	V39VY/VYH	8	303	96	27	3892-V39	V39PN
V43	V43VY/VYH	11	340	108	32	8837-V43	V43PN
V51	V51VY	14,3	354	117	37	8814-V51	V51PN
V59	V59VY/VYH	19,1	381	129	46	8811-V59	V59PN



DIENTES / TEETH

Extreme Penetration Vector VX

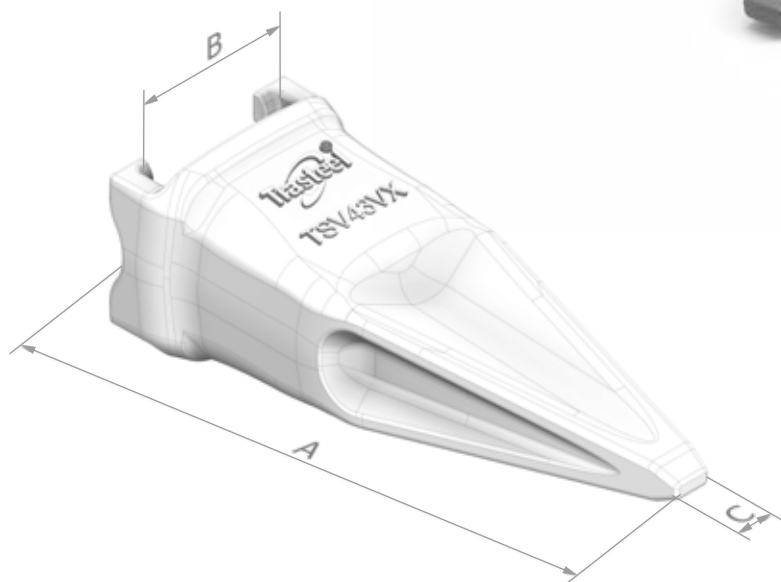
Diente de penetración extra reforzado para terrenos compactos /
Highly penetration reinforced tooth for compact ground

Diseño estándar para penetrar y romper materiales duros o hielo con facilidad, con nervios "en X" para mayor resistencia al impacto y estructural /

Standard design to penetrate and break through hard materials or ice with ease, with "X ribs" for increased impact and structural resistance



.Trasteel
COMMODITY



Talla Size	Referencia Reference	Peso (kg) Weight	A B C			Portadientes Adapter	Pasador Pin
			A	B	C		
V43	V43VX	15,4	355	108	27	8837-V43	V43PN
V61	V61VX	22,5	378	133	30,5	3811-V61	V61PN
V69	V69VX	33,5	455	168	33	6803-V69	V69PN
V71	V71VX	41	493	168	38	5897-V71	V71PN
V81	V81VX	73,5	575	214	44	6806-V81	V81PN



DIENTES / TEETH

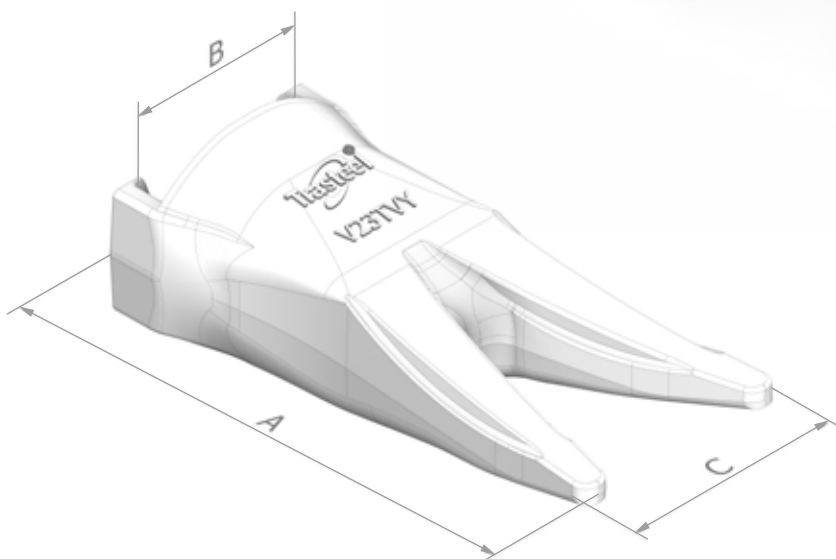
Penetration Twin Pick TVY

Diente doble de penetración para terrenos compactos /
Penetration double tooth for compact ground

Diseño estándar de doble punta para penetrar y romper
materiales duros o hielo con facilidad /
Standard twin-tip design to penetrate and
break through hard materials or ice with ease



.Trasteel
COMMODITY



Talla Size	Referencia Reference	Peso (kg) Weight	A B C			Portadientes Adapter	Pasador Pin
			A	B	C		
V17	V17TVY	1,2	154	51	61	833-V17	V17PN
V23	V23TVY	3,3	178	72	76	3870-V23	V23PN
V29	V29TVYH	4,3	242	76	104	8833-V29	V29PN
V33	V33TVYH	6	262	86	115	3872A-V33	V33PN
V39	V39TVYH	9,3	294	96	130	3892-V39	V39PN
V43	V43TVYH	12	326	108	144	8837-V43	V43PN
V51	V51TVY	17	322	117	158	8814-V51	V51PN
V59	V59TVYH	21,5	392	129	172	8811-V59	V59PN
V61	V61TVP	26,7	413	133	230	3811-V61	V61PN

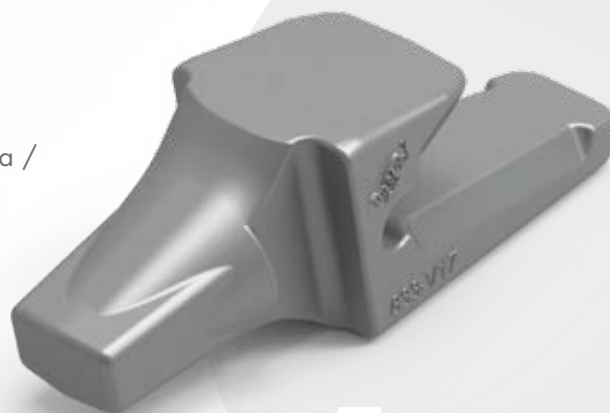


PORTADIENTES / ADAPTERS

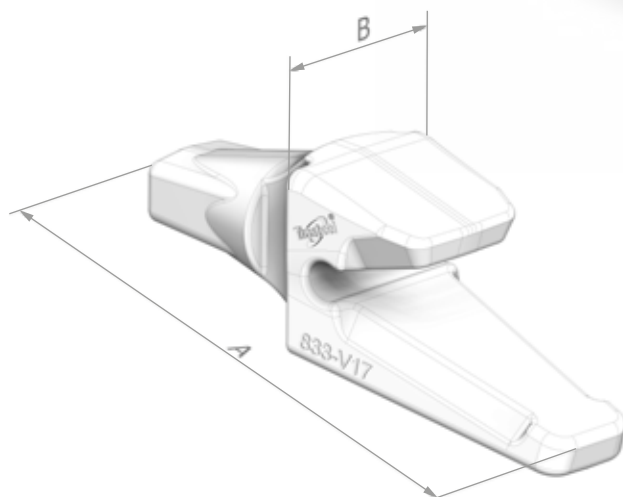
Portadientes Standard Bottom Strap



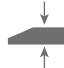

Portadientes de pala inferior larga para trabajos de alta exigencia /
Long lower leg adapter for demanding applications

Diseño estándar para trabajos exigentes, aportan gran resistencia estructural y reducen el desgaste en el filo base /
Standard design for demanding jobs, providing high structural strength and reducing wear on the base edge.



Trasteel
COMMODITY



Talla Size	Referencia Reference	Peso (kg) Weight	 A	 B		 α	Pasador Pin
V13	833V13	1	145	48	16	30°	V1317PN
V17	833V17	1,7	173	57	20	30°	V1317PN
V19	833V19	3	258	72	25	30°	V23PN
V23	3870V23	4,5	223	87	25-32	30°	V23PN
V29	3871AV29	6,4	299	90	30-35	30°	V29PN
V33	3872AV33	12,5	341	103	35-40	30°	V33PN



PORTADIENTES / ADAPTERS

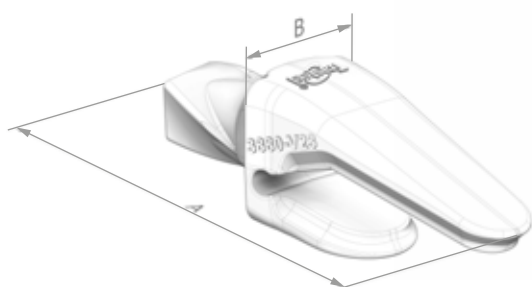
Portadientes HD Standard Top Strap



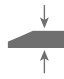

Portadientes reforzado de pala superior para trabajos exigentes / Reinforced top strap adapter for demanding jobs

Diseño estándar que aporta gran resistencia estructural y una distribución de fuerzas uniforme en trabajos de excavación y carga / Standard design for high structural strength and even stress distribution in excavation and handling works



Trasteel
COMMODITY



Talla Size	Referencia Reference	Peso (kg) Weight	 A	 B		 α	Pasador Pin
V13	8842V13	1,4	-	-	25	23°	V1317PN
V17	8841V17	1,8	171	-	20	30°	V1317PN
	8842V17	2,4	218	-	25	23°	
V19	8822V19	4,5	261	-	25	30°	V23PN
	3877V19	4,2	-	-	30	30°	
V23	3880V23	6	279	92	30	30°	V23PN
	3808V23	6	279	92	35	30°	
V29	3881AV29	7,5	301	-	35	30°	V29PN
	3882AV29	7,5	301	-	40	30°	
V33	3882AV33	13	341	100	40	30°	V33PN
	3810AV33	14,5	-	-	45	30°	
V39	3882AV39	16	385	-	40	30°	V39PN
	3810AV39	16	385	125	45	30°	
	1837AV39	18	390	-	50	30°	

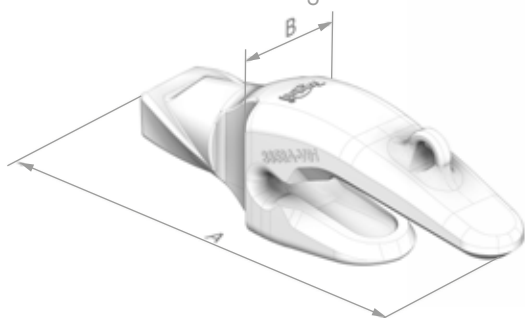


PORTADIENTES / ADAPTERS



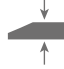

Portadientes HD Standard Top Strap

Portadientes reforzado de pala superior para trabajos exigentes / Reinforced top strap adapter for demanding jobs

Diseño estándar que aporta gran resistencia estructural y una distribución de fuerzas uniforme en trabajos de excavación y carga / Standard design for high structural strength and even stress distribution in excavation and handling works



.Trasteel
COMMODITY

Talla Size	Referencia Reference	Peso (kg) Weight	 A	 B		 α	Pasador Pin
V43	8801V43	21	430	130	50	30°	V43PN
	3811V43	21	430	135	60	30°	
V51	8801V51	27	475	145	50	30°	V51PN
	3811V51	29	475	-	60	30°	
V59	3811V59	34	542	-	60	30°	V59PN
	3858V59	34	542	152	70	30°	
V61	3811V61	47	581	-	60	30°	V61PN
	3858AV61	47	588	-	70	30°	
	5898V61	54	633	-	80	30°	
V69	5898V69	66	655	-	80	30°	V69PN
	6803V69	73	655	-	90	30°	
V71	5897V71	115	800	-	90	30°	V71PN
	6804V71	115	800	-	100	30°	
V81	5892AV81	175	840	254	120	30°	V81PN
	6806V81	183	850	-	140	30°	

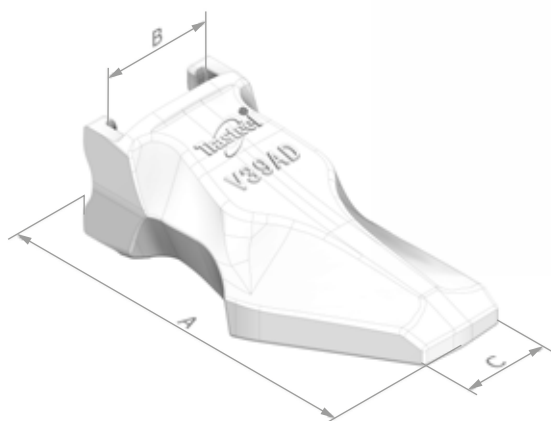


DIENTES / TEETH

Abrasion Penetration AD

Diente super reforzado para material altamente abrasivo y rocas /
Super reinforced tooth for highly abrasive material and rocks

Diseño estándar extrareforzado para manipulación de material
abrasivo y rocas con elevada resistencia al desgaste /
Standard extra heavy-duty design for handling abrasive
material and rocks with high wear resistance



.Trasteel
COMMODITY

Talla Size	Referencia Reference	Peso (kg) Weight	A B C			Portadientes Adapter	Pasador Pin
			A	B	C		
V19	V19AD	3	173	64	39	833-V19	V19PN
V23	V23AD	4,7	200	72	46	3870-V23	V23PN
V29	V29AD	6,2	220	76	56	8833-V29	V29PN
V33	V33AD	9	245	86	65	3872A-V33	V33PN
V39	V39AD	12,8	276	96	73	3892-V39	V39PN
V43	V43AD	18	308	108	81	8837-V43	V43PN
V51	V51AD	22	330	117	92	8814-V51	V51PN
V59	V59AD	28	348	129	102	8811-V59	V59PN
V61	V61AD	33,5	381	133	109	3811-V61	V61PN
V69	V69ADB	57	419	168	122	6803-V69	V69PN
	V69ADHL	67,5	419	168	122	6803-V69	V69PN
V71	V71ADB	70	447	184	133	5897-V71	V71PN
	V71ADHL	91	481	184	161	5897-V71	V71PN

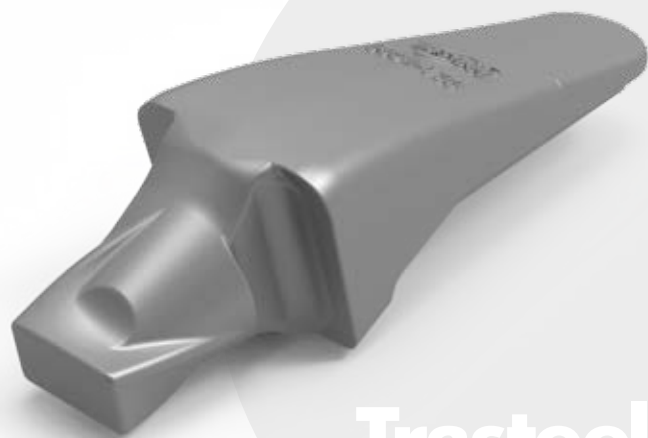
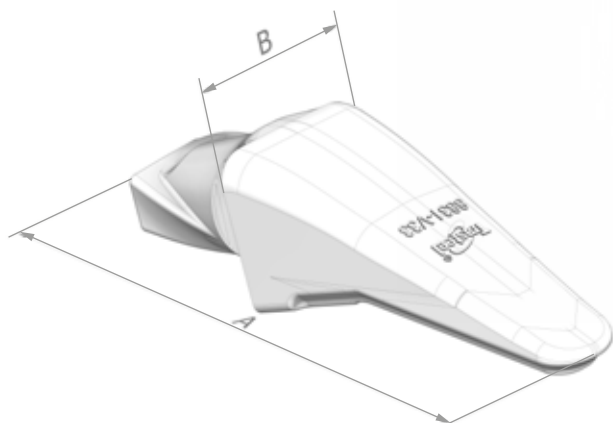


PORTADIENTES / ADAPTERS



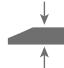

Flush Standard

Portadientes de una pala para un perfil bajo de cuchara /
Single-leg adapter for a low-profile bucket

Diseño estándar para trabajos de carga y limpieza /
Standard design for loading and cleaning work



.Trasteel
COMMODITY


Talla Size	Referencia Reference	Peso (kg) Weight	 A	 B		 α	Pasador Pin
V13	8857V13	1,1	166	-	16	30°	V1317PN
V17	8806V17	2	204	-	20	25°	V1317PN
V19	8802V19	4,2	269	-	25	25°	V19PN
V23	8803V23	6,4	294	-	25-30	25°	V23PN
V29	8831V29	7,5	354	-	40-45	22°-25°	V29PN
V33	8831V33	11,5	370	-	40-45	22°-25°	V33PN
V39	3892V39	16	434	-	45-50	22°-25°	V39PN
V43	8837V43	25	481	-	60-65	30°	V43PN
V51	1852V51	30	-	-	60-65	30°	V51PN



DIENTES / TEETH

.Trasteel
 ELITE

**PRÓXIMAMENTE /
 COMING SOON**

Talla Size	Referencia Reference	Peso (kg) Weight		Portadientes Adapter	Pasador Pin
V2 60	TSV260PHD				
V2 75	TSV275PHD				
V2 80	TSV280PHD				







SISTEMA ESCO CONICAL
ESCO CONICAL SYSTEM



DIENTES / TEETH

Dientes de pasador vertical para diferentes aplicaciones /
Top pin teeth for different purposes

Diseños estándar /
Standard designs

Standard S



Trasteel
COMMODITY

Talla Size	Referencia Reference	Peso (kg) Weight	Portadientes Adapter	Pasador Pin	Retenedor Retainer
18	18S	1,1	833-18	18PN	18LK
25	25S	2,4	855-25 / 3806-25	25-30PN	25-30LK
30	30S	2,5	855-30 / 3808-30	25-30PN	25-30LK
35	35S	4,3	3803-35	35PNR	3540LKR
40	40S	7,5	3803-40	40PN	3540LKR
45	45S	10,2	3810-45	45PN	45LK

Standard T

Talla Size	Referencia Reference	Peso (kg) Weight	Portadientes Adapter	Pasador Pin	Retenedor Retainer
25	25T	2,2	855-25 / 3806-25	25-30PN	25-30LK
30	30T	3,5	855-30 / 3808-30	25-30PN	25-30LK
35	35T	4,1	3803-35	35PNR	3540LKR
40	40T	7	3803-40	40PN	3540LKR

Standard TL

Talla Size	Referencia Reference	Peso (kg) Weight	Portadientes Adapter	Pasador Pin	Retenedor Retainer
18	18TL	1,1	833-18	18PN	18LK



DIENTES / TEETH

Dientes de pasador vertical para diferentes aplicaciones /
Top pin teeth for different purposes

Diseños estándar /
Standard designs

Penetration VIP



Trasteel
COMMODITY

Talla Size	Referencia Reference	Peso (kg) Weight	Portadientes Adapter	Pasador Pin	Retenedor Retainer
18	18VIP	1,1	833-18	18PN	18LK
25	25VIP	3	855-20 / 3806-25	25-30PN	25-30LK
30	30VIP	3,3	855-30 / 3808-30	25-30PN	25-30LK
35	35VIP	4,1	3803-35	35PNR	3540LKR
40	40VIP	7,1	3803-40	40PN	3540LKR
45	45VIP	7,8	3810-45	45PN	45LK

Double Penetration WTL / TVC

Talla Size	Referencia Reference	Peso (kg) Weight	Portadientes Adapter	Pasador Pin	Retenedor Retainer
18	18WTL	1,2	833-18	18PN	18LK
30	30TVC	3,3	855-30 / 3808-30	25-30PN	25-30LK
35	35TVC	5,1	3803-35	35PNR	3540LKR
40	40TVC	7,1	3803-40	40PN	3540LKR



PORTADIENTES / ADAPTERS

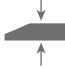
Portadientes de pasador vertical para diferentes aplicaciones /
Top pin adapters for different purposes

Diseños estándar /
Standard designs

Standard STD



Trasteel
COMMODITY

Talla Size	Referencia Reference	Peso (kg) Weight		Pasador Pin	Retenedor Retainer
18	833-18	1,6	16-20	18PN	18LK
25	855-25	3,5	25	25-30PN	25-30LK
30	855-30	3,7	30	25-30PN	25-30LK

Heavy Duty HD

Talla Size	Referencia Reference	Peso (kg) Weight		Pasador Pin	Retenedor Retainer
25	3806-25	6,6	25	25-30PN	25-30LK
30	3808-30	6,5	30	25-30PN	25-30LK
35	3803-35	7,4	35	35PNR	3540LKR
40	3803-40	11	40	40PN	3540LKR
45	3810-45	21	45	45PN	45LK

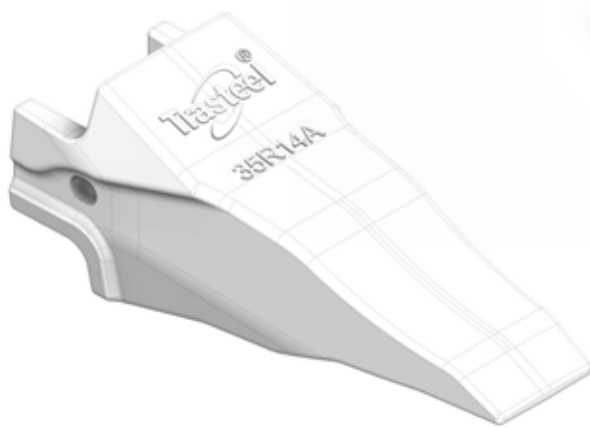


DIENTES / TEETH

Ripper Standard

Diente de ripper para uso general /
Ripper tooth for general purposes

Diseño estándar para aplicaciones de rippado
y preparación de suelos duros /
Standard design for tearing and hard soils
preparation applications



Trasteel
COMMODITY

Talla Size	Referencia Reference	Peso (kg) Weight	Portadientes Adapter	Pasador Pin	Retenedor Retainer
22	22R10	4,1	22RN	22RPG	22RBG
	25RC10	5,7	25RN	25RPG	25RBG
25	25R12	5,6	25RN	25RPG	25RBG
	25RC12	5,6	25RN	25RPG	25RBG
35	35R14	13,6	35RN - 35RWN	35RPG	35RBG
	35R15	14,2	35RN - 35RWN	35RPG	35RBG
	35RH14A	13,6	35RN - 35RWN	35RPH	49SR
	35RH15A	14,2	35RN - 35RWN	35RPH	49SR
39	39R16A	19,5	39RN - 39RWNS	39RPG	39RBG
	39R17E	19,5	39RN - 39RWNS	39RPG	39RBG
	39RH16A	19,5	39RN - 39RWNS	39RPH	49SR
	39RH17E	19,5	39RN - 39RWNS	39RPH	49SR



COMPONENTES / COMPONENTS

Adaptadores de Ripper / Ripper Adapters

Adaptadores para la fijación del diente de ripper al vástago /
Adapters for attachment of the ripper tooth to the shank

Diseño estándar soldable para asegurar una unión sólida y fiable /
Standard weldable design to ensure a solid and reliable joint



Trasteel
COMMODITY

Talla Size	Referencia Reference	Peso (kg) Weight
22	22RN	5,8
	25RN	8,8
25	2849-25R	11,6
	3861-25RC	13
35	35RWN	15,2
	39RNSEF	22,8
39	39RWNS1A	-







SISTEMA K-MET
K-MET SYSTEM



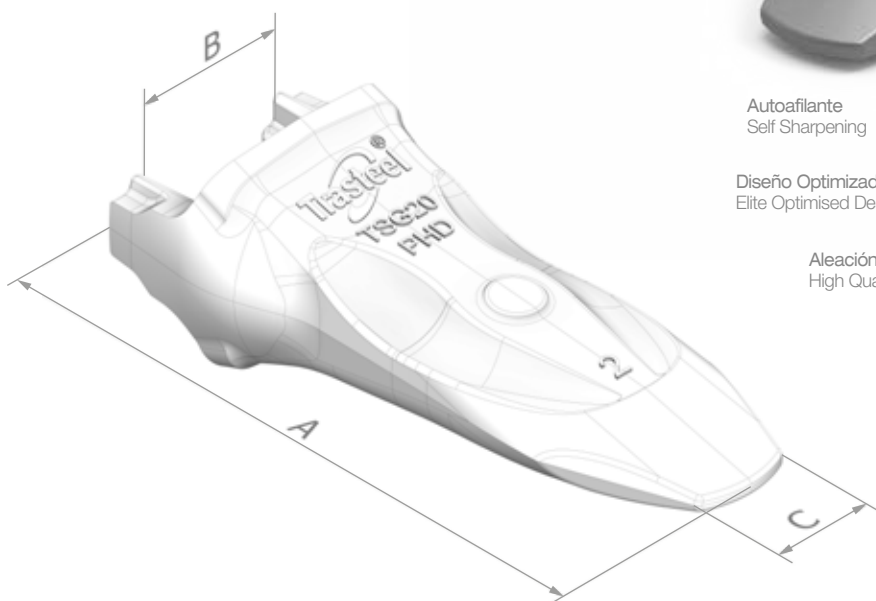


DIENTES / TEETH

Penetration HD ELITE - PHD

Diente HD con excelente penetración y autoafilado /
HD self-sharpening tooth with outstanding penetration

Diseño optimizado con extra de material para
maximizar rendimiento y durabilidad /
Optimised design with extra material to maximize
performance and durability



Mayor Rendimiento
Better Performance

Mayor Durabilidad
Longer Wear-life

Mayor Penetración
Higher Penetration

Autoafilante
Self Sharpening

Diseño Optimizado Elite
Elite Optimised Design

Aleación de Alta Calidad
High Quality Alloy



.Trasteel
ELITE

Talla Size	Referencia Reference	Peso (kg) Weight				Pasador Pin
			A	B	C	
MG5	TSG5PHD	0,7	140	36	28,5	TS2MG5P
MG8	TSG8PHD	1,3	173	43	33	TS2MG8P
MG10	TSG10PHD	2	203	50	40	TS2MG1015P
MG15	TSG15PHD	3,6	240	60	47	TS2MG1015P
MG20	TSG20PHD	5,7	293	71	50	TS2MG20P
MG30	TSG30PHD	8,6	321	82	53	TS2MG30P
MG40	TSG40PHD	12,8	366	92	59	TS2MG40P





**SISTEMA VOLVO
VOLVO SYSTEM**

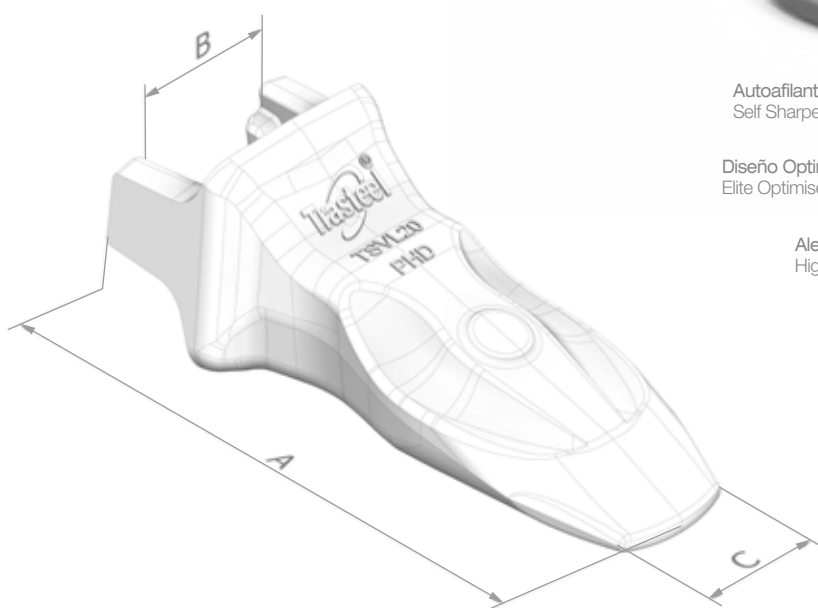


DIENTES / TEETH

Penetration HD ELITE - PHD

Diente HD con excelente penetración y autoafilado /
HD self-sharpening tooth with outstanding penetration

Diseño optimizado con extra de material para maximizar rendimiento y durabilidad /
Optimised design with extra material to maximize performance and durability



Mayor Rendimiento
Better Performance

Mayor Durabilidad
Longer Wear-life

Mayor Penetración
Higher Penetration

Autoafilante
Self Sharpening

Diseño Optimizado Elite
Elite Optimised Design

Aleación de Alta Calidad
High Quality Alloy



.Trasteel
ELITE

Talla Size	Referencia Reference	Peso (kg) Weight				Pasador Pin
			A	B	C	
VO5	TSVL05PHD	0,9	146	34	31	TS2MG5P
VO8	TSVL08PHD	1,4	172	40	37	TS2MG8P
VO15	TSVL15PHD	3,7	236	56	53	TS2MG20P
VO20	TSVL20PHD	5,5	272	68	57	TS2MG30P
VO30	TSVL30PHD	7,8	289	73	65	TS2MG40P
VO40	TSVL40PHD	11,5	342	82	85	TS2MG55P
VO55	TSVL55PHD	14,6	375	93	88	TS2MG65P

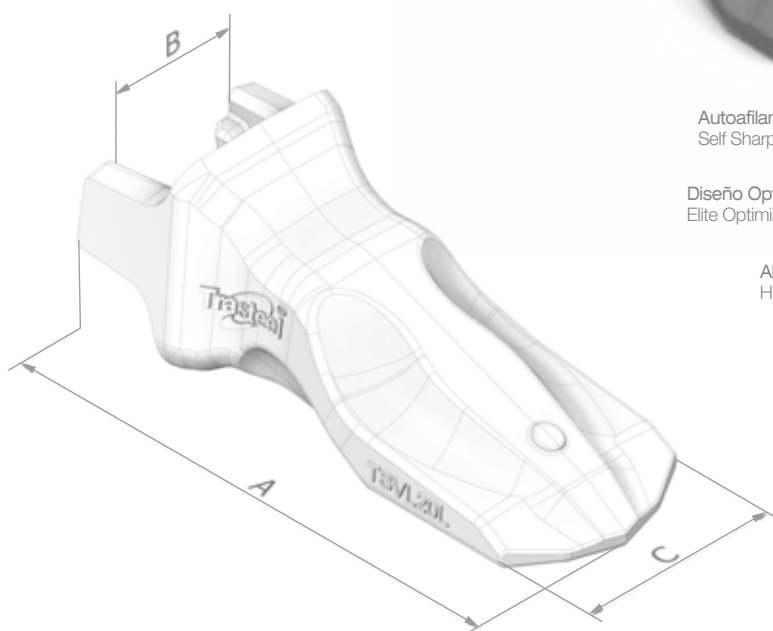


DIENTES / TEETH

Loader ELITE - L

Diente de cargadora para materiales sueltos /
Loader tooth for loose materials

Diseño optimizado para equilibrar la retención de material, resistencia al desgaste y durabilidad /
Optimised design to balance material retention, wear resistance and durability



Mayor Rendimiento
Better Performance

Mayor Durabilidad
Longer Wear-life

Mayor Penetración
Higher Penetration




.Trasteel
ELITE

Autoafilante
Self Sharpening

Diseño Optimizado Elite
Elite Optimised Design

Aleación de Alta Calidad
High Quality Alloy

Talla Size	Referencia Reference	Peso (kg) Weight	 A B C			Pasador Pin
			A	B	C	
VO15	TSVL15L	3,7	218	56	80	TS2MG20P
VO20	TSVL20L	5,7	263	68	101	TS2MG30P
VO30	TSVL30L	7,7	296	73	108	TS2MG40P
VO55	TSVL55L	16	365	93	137	TS2MG65P





**SISTEMA DOOSAN
DOOSAN SYSTEM**

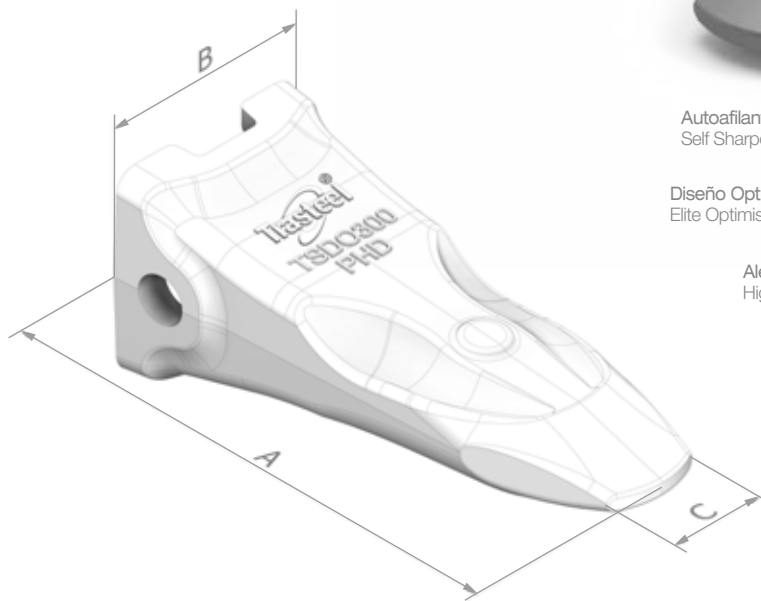


DIENTES / TEETH

Penetration HD ELITE - PHD

Diente HD con excelente penetración y autoafilado /
HD self-sharpening tooth with outstanding penetration

Diseño optimizado con extra de material para maximizar rendimiento y durabilidad /
Optimised design with extra material to maximize performance and durability



Mayor Rendimiento
Better Performance

Mayor Durabilidad
Longer Wear-life

Mayor Penetración
Higher Penetration


Autoafilante
Self Sharpening

Diseño Optimizado Elite
Elite Optimised Design

Aleación de Alta Calidad
High Quality Alloy



.Trasteel
ELITE

Talla Size	Referencia Reference	Peso (kg) Weight				Alternativa Alternative	Portadientes Adapter	Pasador Pin	Retenedor Retainer
			A	B	C				
S150	TSDO150PHD	4	234	89	43	2713-1221	2713-1222	2705-1022	2114-1859
S220	TSDO220PHD	6,2	270	102	50	2713-1217	2713-1218	2705-1020	2114-1848
S300	TSDO300PHD	8,5	293	112	55	2713-1219	2713-1220	2705-9010	2114-1848
S370	TSDO370PHD	10,5	315	128	60	713-00032	713-00033	705-00006	114-00246
S420	TSDO420PHD	14,4	350	152	70	2713-1271	2713-1273	2705-1034	2114-1931



DIENTES / TEETH

Standard STD

Diente para uso general /
Tooth for general purposes

Diseño estándar de alta penetración /
High penetration standard design

Talla Size	Referencia Reference	Peso (kg) Weight	Alternativa Alternative	Portadientes Adapter	Pasador Pin	Retenedor Retainer
S55	2713-9050	1,1	-	2713-9051	-	-
S150	2713-1221	3,5	2713-1272	2713-1222	2705-1022	2114-1859
S220	2713-1217	5,5	2713-1269	2713-1218	2705-1020	2114-1848
S300	2713-1219	6,7	2713-1270	2713-1220	2705-9010	2114-1848
S330	713-00054	7,8	2713-1234	713-00033	2705-9010	2114-1848
S370	713-00032	9,2	713-00032	713-00033	705-00006	114-00246
S420	2713-1271	17,2	2713-1236	2713-1273	2705-1034	2114-1931

Rock Chisel RC

Diente de penetración con gran resistencia al impacto /
Penetration tooth with high impact strength

Diseño estándar para trabajos en terrenos rocosos y compactos /
Standard design for working in rocky and compact terrain

Talla Size	Referencia Reference	Peso (kg) Weight	Alternativa Alternative ELITE	Portadientes Adapter	Pasador Pin	Retenedor Retainer
S150	2713-1221RC	3,8	TSDO150PHD	2713-1222	2705-1022	2114-1859
S220	2713-1217RC	5,4	TSDO220PHD	2713-1218	2705-1020	2114-1848
S300	2713-1219RC	7,7	TSDO300PHD	2713-1220	2705-9010	2114-1849
S370	713-00032RC	9,3	TSDO370PHD	713-00033	705-00006	114-00246
S420	2713-1236RC	13,9	TSDO420PHD	2713-1273	2705-1034	2114-1931



DIENTES / TEETH

Tiger TL

Diente de penetración extra para terrenos compactos /
Highly penetration tooth for compact ground

Diseño estándar para penetrar y romper
materiales duros o hielo con facilidad /
Standard design to penetrate and break
hard materials or ice with ease

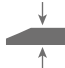
Talla Size	Referencia Reference	Peso (kg) Weight	Portadientes Adapter	Pasador Pin	Retenedor Retainer
S300	2713-1219TL	7,1	2713-1220-40	2705-9010	2114-1849
S370	713-00032TL	10,5	713-00033-50	705-00006	114-00246
S420	2713-1236TL	14,8	2713-1273-55	2705-1034	2114-1931

PORTADIENTES / ADAPTERS

Portadientes Standard 2 Straps

Portadientes estándar /
Standard adapters

Diseño estándar para uso general /
Standard design for general purposes

Talla Size	Referencia Reference	Peso (kg) Weight		Pasador Pin	Retenedor Retainer
S150	2713-1222	5,5	32	2705-1022	2114-1859
S220	2713-1218	8,6	35	2705-1020	2114-1848
S300	2713-1220	10,9	40	2705-9010	2114-1848
S370	713-00033	17,6	50	705-00006	114-00246
S420	2713-1273	23	60	2705-1034	2114-1931







SISTEMA JCB
JCB SYSTEM





DIENTES / TEETH

JCB Monoblock ELITE - L

Diente enterizo para uso general /
Unitooth for general purposes

Diseño optimizado con nervio reforzado
atornillable directamente a la cuchilla /
Optimised design with reinforced central
core can be screwed directly onto the blade

Mayor Rendimiento
Better Performance

Mayor Durabilidad
Longer Wear-life

Mayor Penetración
Higher Penetration

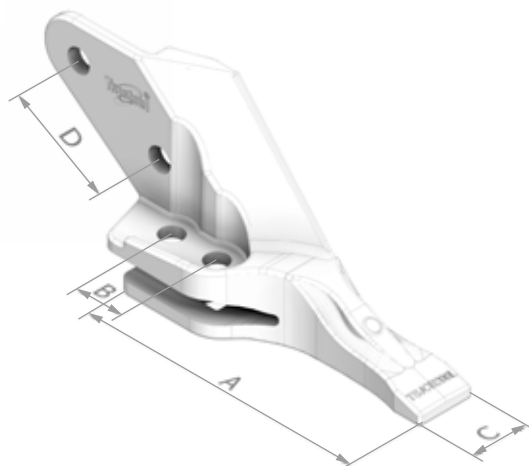
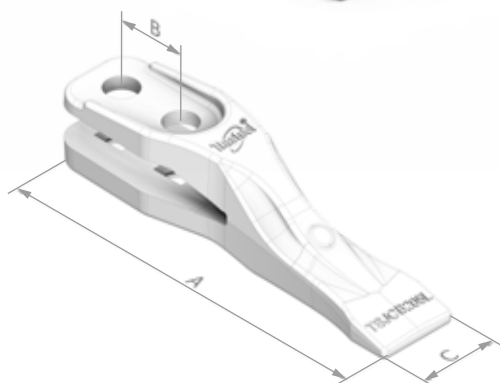


.Trasteel
ELITE

Autoafilante
Self Sharpening

Diseño Optimizado Elite
Elite Optimised Design

Aleación de Alta Calidad
High Quality Alloy



Talla
Size

Referencia
Reference

Peso (kg)
Weight

A

B

C

D



Alternativa
Alternative
OEM

Tornillo
Bolt

Tuerca
Nut

TSJCB205L

2,3

250

45

52

-

20

531-03205

5J-4773

2J-3506

3CX

TSJCB208L

4,9

260

45

52

91

20

531-03208

5J-4773

2J-3506

TSJCB209L

4,9

260

45

52

91

20

531-03209

5J-4773

2J-3506





**SISTEMA HYUNDAI
HYUNDAI SYSTEM**

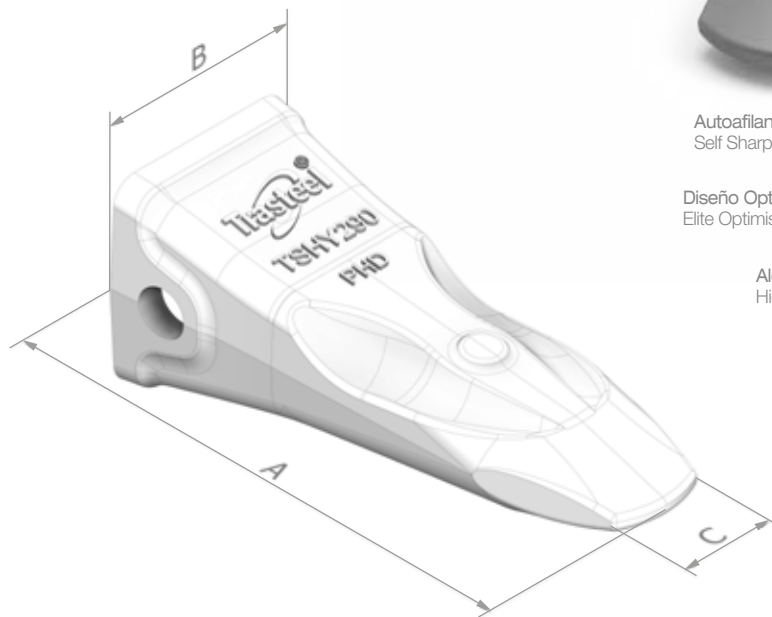


DIENTES / TEETH

Penetration HD ELITE - PHD

Diente HD con excelente penetración y autoafilado /
HD self-sharpening tooth with outstanding penetration

Diseño optimizado con extra de material para maximizar rendimiento y durabilidad /
Optimised design with extra material to maximize performance and durability



Mayor Rendimiento
Better Performance

Mayor Durabilidad
Longer Wear-life

Mayor Penetración
Higher Penetration


Autoafilante
Self Sharpening

Diseño Optimizado Elite
Elite Optimised Design

Aleación de Alta Calidad
High Quality Alloy



.Trasteel
ELITE

Talla Size	Referencia Reference	Peso (kg) Weight				Alternativa Alternative OEM	Portadientes Adapter	Pasador Pin	Retenedor Retainer
			A	B	C				
R210	TSHY210PHD	6	268	102	50	61N6-31310	61N6-31320	E161-3035	S411-180002
R290	TSHY290PHD	8,5	300	117	55	61N8-31310	61N8-31320	E262-5004	61E5-11150
R360	TSHY360PHD	13,5	330	123	64	61NA-31310	61NA-31320	61EH-70105	61EH-11150



DIENTES / TEETH

Standard STD

Diente para uso general /
Tooth for general purposes

Diseño estándar de alta penetración /
High penetration standard design

Talla Size	Referencia Reference	Peso (kg) Weight	Portadientes Adapter	Pasador Pin	Retenedor Retainer
R210	E161-3027	4,4	E161-3017	E161-3035	S411-180002
R290	E262-3046	7,2	E262-3027	E262-5004	61ES-11150
R450	61E70101	11	61E7-0105	61E7-0105	61E4-11150

Tiger TL

Diente de penetración extra para terrenos compactos /
Highly penetration tooth for compact ground

Diseño estándar para penetrar y romper
materiales duros o hielo con facilidad /
Standard design to penetrate and break
hard materials or ice with ease

Talla Size	Referencia Reference	Peso (kg) Weight	Portadientes Adapter	Pasador Pin	Retenedor Retainer
R290	2713-1219TL	7,1	2713-1220-40	2705-9010	2114-1849
R360	713-00032TL	10,5	713-00033-50	705-00006	114-00246
R450	2713-1236TL	14,8	2713-1273-55	2705-1034	2114-1931



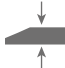
PORTADIENTES / ADAPTERS

Portadientes Standard 2 Straps

Portadientes estándar /
Standard adapters

Diseño estándar para uso general /
Standard design for general purposes

.Trasteel
COMMODITY

Talla Size	Referencia Reference	Peso (kg) Weight	Figura Figure		Diente Tooth
R210	61Q6-31320	10,3	3	40	61Q6-31310
R215	E161-3017	6,8	1	32	E161-3027
R290	61N8-31320	15,3	3	40	61N8-31310
R305	E262-3027	12,5	1	40	E262-3046
R360	61NA-31320	19,7	3	45	61NA-31310
R450	61E7-0100	14,2	1	40	61E7-0101
R500	66NB-31320	32,5	2	70	66NB-31310
R650	61EQ-30040	56,5	2	80	61EQ-30460







**SISTEMA LIEBHERR
LIEBHERR SYSTEM**



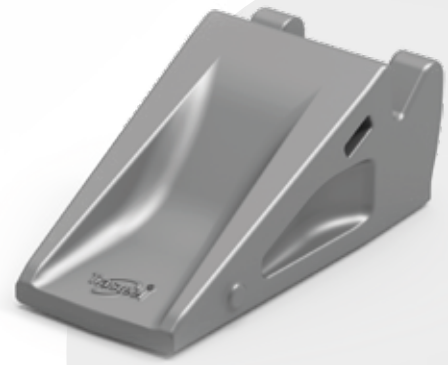
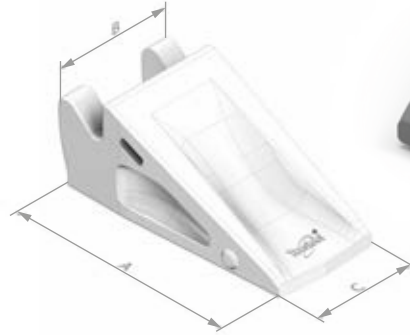


DIENTES / TEETH

Standard STD

Diente de penetración y carga /
Penetration and loading tooth

Diseño estándar para excavación
y carga de materiales /
Standard design for excavation
and handling of materials



Trasteel
COMMODITY

Talla Size	Referencia Reference	Peso (kg) Weight	A	Portadientes Adapter	Aplicación Application	Pasador Pin	Retenedor Retainer
Z10	3001127	5,8	102	3001144	R904 / R900	3001157	3001286
Z13	3001288	7,2	113	3001258	R914	3001157	3001286
Z16	3001318	10,2	125	3001151	R924	3001114	3001286
Z20	3001319	15,7	150	3001146	R934 / R944 / R954	3001158	3001289
Z25	3001130	23	170	3001150	R954 / R964 / R974	3001159	3001289

PORTADIENTES / ADAPTERS

Portadientes Standard 2 Straps

Portadientes estándar /
Standard adapters

Diseño estándar para uso general /
Standard design for general purposes

Talla Size	Referencia Reference	Peso (kg) Weight	Portadientes Adapter	Aplicación Application	Pasador Pin	Retenedor Retainer
Z10	3001144	9	3001127	R904 / R900	3001157	3001286
Z13	3001258	12	3001288	R914	3001157	3001286
Z16	3001151	18	3001318	R924	3001114	3001286
Z20	3001146	29	3001319	R934 / R944 / R954	3001158	3001289
Z25	3001150	41	3001130	R954 / R964 / R974	3001159	3001289





**SISTEMA NEW HOLLAND
NEW HOLLAND SYSTEM**



DIENTES / TEETH

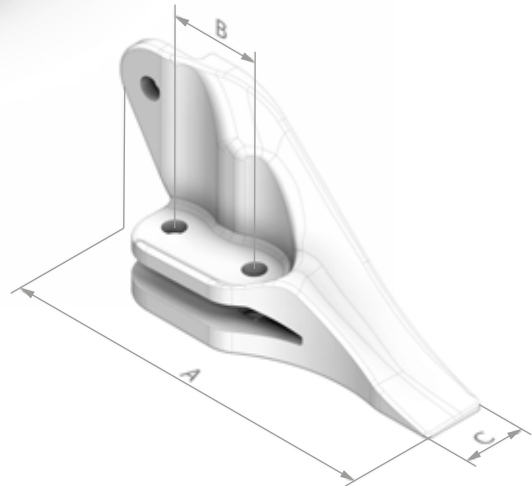
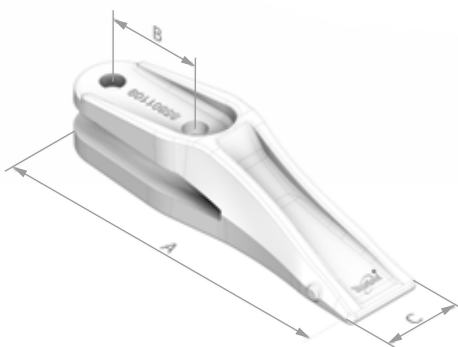
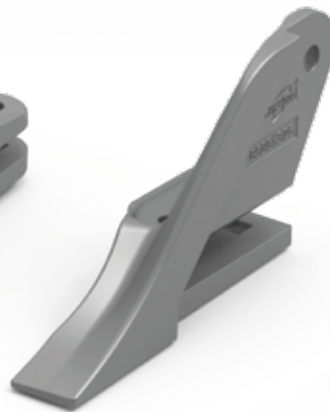
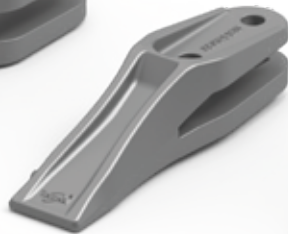
Monoblock Standard

Diente enterizo para uso general /
Unitooth for general purposes

Diseño estándar atornillable directamente
a la cuchilla /
Standard design can be screwed directly
onto the blade



.Trasteel
COMMODITY



Talla Size	Referencia Reference	Peso (kg) Weight	A	B	C		Fig. Fig.	Aplicación Application	Tornillo Bolt	Tuerca Nut
FB	85801109	3,8	270	75	62	20	1	FB90 / FB100 / FB110	4F3656	4K0367
FB	85801377	4,9	313	75	52	20	2	FB90 / FB100 / FB110	4F3656	4K0367
FB	85801376	4,9	313	75	52	20	2	FB90 / FB100 / FB110	4F3656	4K0367



DIENTES / TEETH

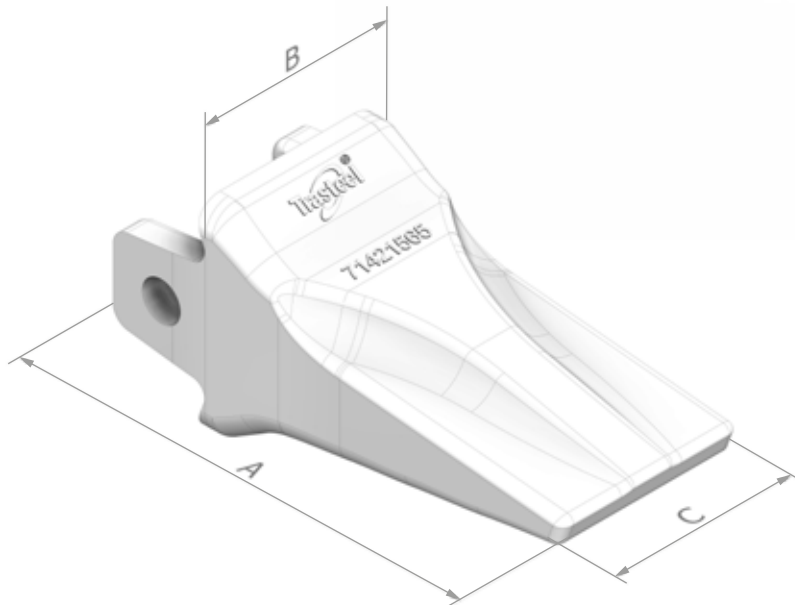
Standard STD

Diente estándar reforzado para uso general /
Reinforced standard tooth for general use

Diseño estándar con extra de material para
maximizar rendimiento y durabilidad /
Standard design with extra material distribution
to maximize performance and durability



Trasteel
COMMODITY



Talla Size	Referencia Reference	Peso (kg) Weight	A B C			Portadientes Adapter	Aplicación Application	Pasador Pin	Retenedor Retainer
			A	B	C				
10	71467241	2,8	197	91	72	-	FH120 FH150	MF22P	MF22R
24	71417992	4,9	226	107	89	71417993	EX215 FH200	MF24P	MF24R
	71465120	4,7	221	106	88	71417993	EX215 FH200	MF24P	MF24R
26	71421565	8,4	272	112	107	71421566	FH220 / FH270 / FH300 / FH330 / EX240	MF26P	MF26/28R
	71464186	6,4	271	118	118	71421566	FH220 / FH270 / FH300 / FH330 / EX240	MF26P	MF26/28R
28	71468101	11,6	318	140	122	71468102	FH400 FH450	MF28P	MF26/28R
	71432195	13,4	323	136	120	71432196	FH400 FH450	MF28P	MF26/28R





SISTEMA H&L
H&L SYSTEM

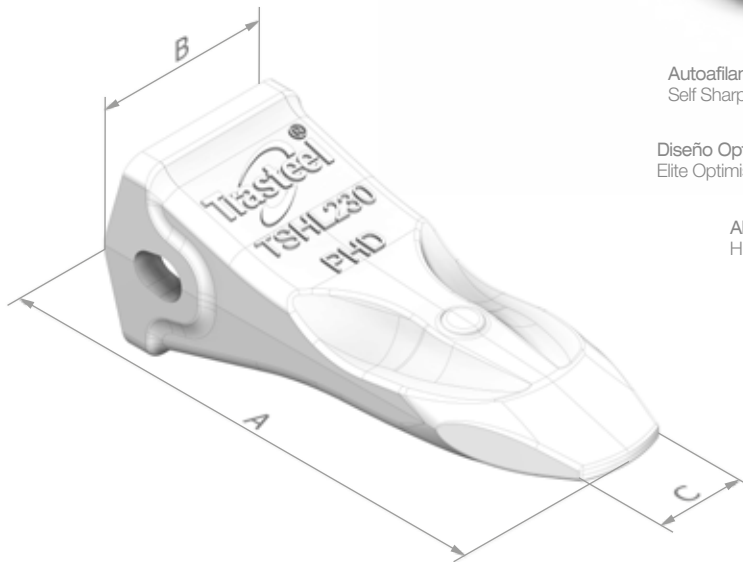


DIENTES / TEETH

Penetration HD ELITE - PHD

Diente HD con excelente penetración y autoafilado /
HD self-sharpening tooth with outstanding penetration

Diseño optimizado con extra de material para
maximizar rendimiento y durabilidad /
Optimised design with extra material to maximize
performance and durability



Mayor Rendimiento
Better Performance

Mayor Durabilidad
Longer Wear-life

Mayor Penetración
Higher Penetration

Autoafilante
Self Sharpening

Diseño Optimizado Elite
Elite Optimised Design

Aleación de Alta Calidad
High Quality Alloy



.Trasteel
ELITE



Talla Size	Referencia Reference	Peso (kg) Weight				Figura Figure	Alternativa Alternative OEM	Portadientes Adapter	Pasador Pin
			A	B	C				
	TSHL230PHD	1,4	170	59	30	1	230ST	2740-23 / 834-23	23PN
23	TSHL230V	1,3	180	58	5	2	23TL	2740-23 / 834-23	23PN
	TSHL230TU	1,5	178	58	90	3	23WTL	2740-23 / 834-23	23PN

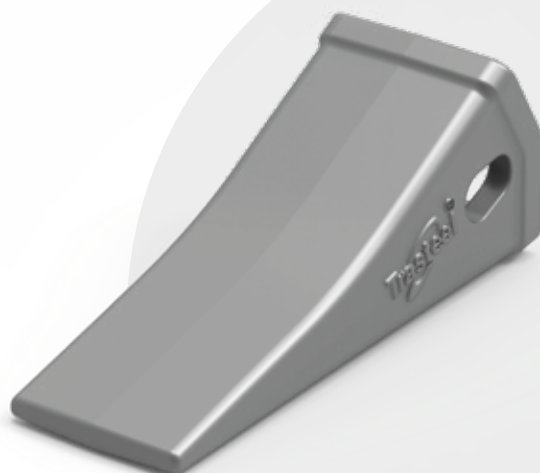


DIENTES / TEETH

Dientes de pasador lateral para diferentes aplicaciones /
Side pin teeth for different purposes

Diseños estándar /
Standard designs

Standard ST & SP



.Trasteel
COMMODITY

Talla Size	Referencia Reference	Peso (kg) Weight	Portadientes Adapter	Pasador Pin
23	230ST	1,2	2740-23 / 834-23	23PN
	230SP	1,2	2740-23 / 834-23	23PN
24	240SP	1,7	2740-24 / 3000-24	24PN

Tiger Long TL

Talla Size	Referencia Reference	Peso (kg) Weight	Portadientes Adapter	Pasador Pin
23	23TL	1,1	2740-23 / 834-23	23PN
24	24TL	1,3	2740-24 / 3000-24	24PN

Twin Tiger Long WTL

Talla Size	Referencia Reference	Peso (kg) Weight	Portadientes Adapter	Pasador Pin
23	23WTL	1,2	2740-23 / 834-23	23PN
24	24WTL	1,5	2740-24 / 3000-24	24PN



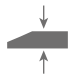
PORTADIENTES / ADAPTERS

Portadientes Standard

Portadientes estándar /
Standard adapters

Diseño estándar para uso general /
Standard design for general purposes

.Trasteel
COMMODITY

Talla Size	Referencia Reference	Peso (kg) Weight	Figura Figure		Diente Tooth	Pasador Pin
23	2740-23	1,9	1	16 / 20 / 25	230ST / 230SP	23PN
	834-23	1,6	2	16 / 20 / 25	230ST / 230SP	23PN
24	2740-24	2,2	1	16 / 20 / 25	240ST / 240SP	24PN
	3000-24	-	2	16 / 20 / 25	240ST / 240SP	24PN







**SISTEMA CASE
CASE SYSTEM**





DIENTES / TEETH

Penetration SYL

Diente alargado y simétrico para uso general /
Elongated, symmetrical tooth for general purpose use

Diseño estándar simétrico para suelos mixtos. Gran versatilidad,
permite invertir el diente si la situación lo requiere /
Symmetrical standard design for mixed grounds. Great versatility,
allows to invert the tooth if the situation requires it

.Trasteel
COMMODITY

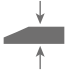
Talla Size	Referencia Reference	Peso (kg) Weight	Portadientes Adapter	Aplicación Application	Pasador Pin
44	704225SYL	3,2	6042-91	688 / 888 / 988 / P60 / P75	J-1236120
55	704229SYL	6	6042-74	1088 / 1188 / 1288 / P90 / P125	K-1236121

PORTADIENTES / ADAPTERS

Portadientes Standard 2 Straps

Portadientes estándar /
Standard adapters

Diseño estándar para uso general /
Standard design for general purposes

Talla Size	Referencia Reference	Peso (kg) Weight		Aplicación Application
44	604291	6,8	35	688 / 888 / 988 / P60 / P75
55	604274	14	40	1088 / 1188 / 1288 / P90 / P125





SISTEMA UNI-Z
UNI-Z SYSTEM

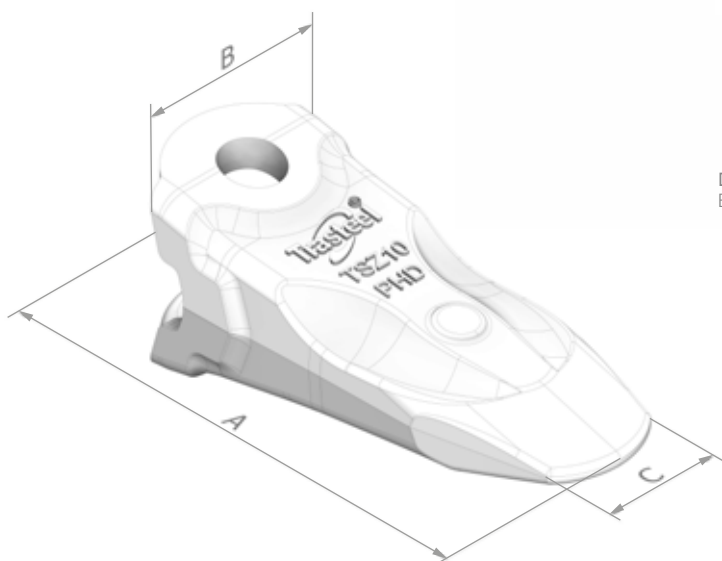


DIENTES / TEETH

Penetration HD ELITE - PHD

Diente HD con excelente penetración y autoafilado /
HD self-sharpening tooth with outstanding penetration

Diseño optimizado con extra de material para
maximizar rendimiento y durabilidad /
Optimised design with extra material to maximize
performance and durability



Mayor Rendimiento
Better Performance

Mayor Durabilidad
Longer Wear-life

Mayor Penetración
Higher Penetration

Autoafilante
Self Sharpening

Diseño Optimizado Elite
Elite Optimised Design

Aleación de Alta Calidad
High Quality Alloy



Trasteel
ELITE

Talla Size	Referencia Reference	Peso (kg) Weight	A B C			Alternativa Alternative OEM	Portadientes Adapter	Pasador Pin
			A	B	C			
I	TSZ10PHD	1,2	153	56	35	UNI-Z I	UNI-Z I ADAPT	UNI-Z I PIN
II	TSZ20PHD	1,8	180	67	40	UNI-Z II	UNI-Z II ADAPT	UNI-Z II PIN
III	TSZ30PHD	3,2	220	80	48	UNI-Z III	UNI-Z III ADAPT	UNI-Z III PIN
IV	TSZ40PHD	PRÓXIMAMENTE / COMING SOON				UNI-Z IV	UNI-Z IV ADAPT	UNI-Z IV PIN
V	TSZ50PHD	PRÓXIMAMENTE / COMING SOON				UNI-Z V	UNI-Z V ADAPT	UNI-Z V PIN



PORTADIENTES / ADAPTERS

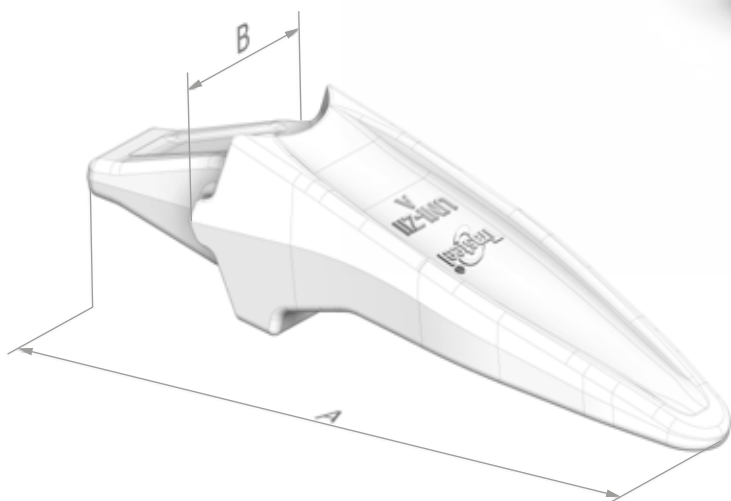
Flush Standard

Portadientes de una pata para un perfil bajo de cuchara /
Single-leg adapter for a low-profile bucket

Diseño estándar para trabajos que requieran un perfil liso en el cazo, como la nivelación o trabajos a ras de suelo /
Standard design for work requiring a smooth profile on the bucket, such as levelling or working flush to the ground.



.Trasteel
COMMODITY



Talla Size	Referencia Reference	Peso (kg) Weight	A B		Diente Tooth	Pasador Pin
			A	B		
I	UNI-Z I ADAPT	1,7	214	58	UNI-Z I	UNI-Z I PIN
II	UNI-Z II ADAPT	2,9	264	69	UNI-Z II	UNI-Z II PIN
III	UNI-Z III ADAPT	4,0	309	80	UNI-Z III	UNI-Z III PIN
IV	UNI-Z IV ADAPT	7,7	366	104	UNI-Z IV	UNI-Z IV PIN
V	UNI-Z V ADAPT	14,4	-	-	UNI-Z V	UNI-Z V PIN





**SISTEMA HIDROMEK
HIDROMEK SYSTEM**



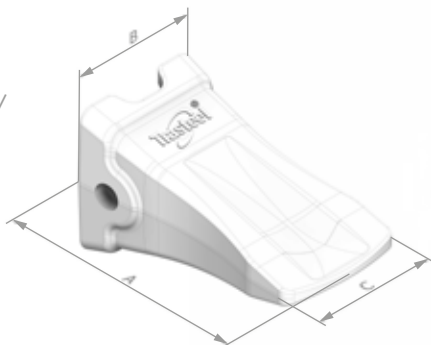


DIENTES / TEETH

Standard STD

Diente para uso general /
Tooth for general purposes

Diseño estándar de alta penetración /
High penetration standard design



Trasteel
COMMODITY

Talla Size	Referencia Reference	Peso (kg) Weight	A B C			Aplicación Application	Pasador Pin	Arandela Washer
			A	B	C			
HMK220	TSH345302801	6,2	235	110	88	HMK 200 / HMK 220	-	-
HMK300	TSH255302801	7,5	258	117	116	HMK 300	-	-
HMK370	TSH375302800	9,8	271	127	129	HMK 370	-	-
HMK470	TSH375309700	13,5	274	143	139	HMK 470	8E-0468	8E-8469



DIENTES / TEETH

Monoblock Standard

Diente enterizo para uso general /
Unitooth for general purposes

Diseño estándar atornillable directamente a la cuchilla /
Standard design can be screwed directly onto the blade

Talla Size	Referencia Reference	Peso (kg) Weight	Position Posición	Aplicación Application	Tornillo Bolt	Tuerca Nut
	810-10600	3,4	CTR	HMK 100	4F-3658	4K-0367
HMK100	810-10630	6,7	RH	HMK 100	4F-3658	4K-0367
	810-10640	6,7	LH	HMK 100	4F-3658	4K-0367





**SISTEMA BOFORS & B-LOCK
BOFORS & B-LOCK SYSTEM**

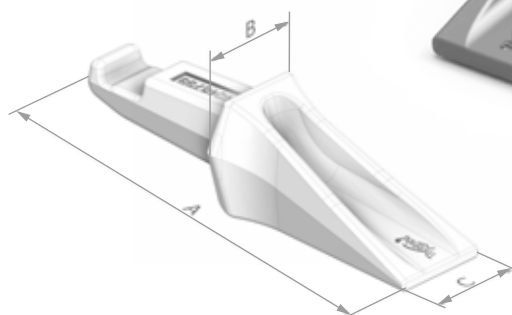


DIENTES / TEETH


Standard STD

Diente para uso general /
Tooth for general purposes

Diseño estándar de alta penetración /
High penetration standard design



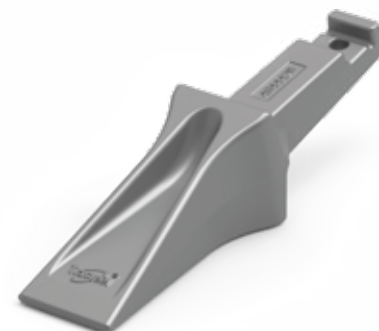
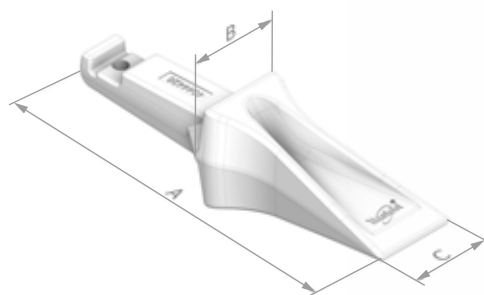
Trasteel
COMMODITY


Talla Size	Referencia Reference	Peso (kg) Weight				Alternativa Alternative	Portadientes Adapter	Pasador Pin
			A	B	C			
B0	4046818	2,3	228	36	36	30164	4046816	6254673
B1	4046799	3,7	280	42	44	31101	4046797	6254675
B2	4046961	5,8	310	42	44	31105	4046797	6254675
B3	3032682	7,5	345	54	54	32105	4046819	6254677
B4	3031354	11,2	397	59	59	33104	4046862	6254682

Standard STD

Diente para uso general /
Tooth for general purposes

Diseño estándar de alta penetración /
High penetration standard design



Talla Size	Referencia Reference	Peso (kg) Weight				Alternativa Alternative	Portadientes Adapter	Pasador Pin
			A	B	C			
B1	4044336	4,9	342	44	44	31101	3031434	6254675
B2	4044428	8,9	410	98	88	32102	3031394	6254677
B3	3031334	14	485	58	58	33101	3031395	6254682
B4	3031335	18,7	545	64	64	34101	3031396	6254682
B5	3031336	27	595	75	75	35101	3031397	6254679

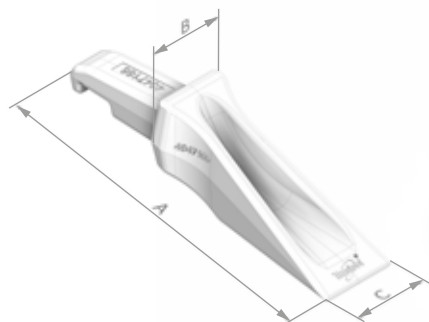


DIENTES / TEETH

Standard STD

Diente para uso general /
Tooth for general purposes

Diseño estándar de alta penetración /
High penetration standard design



Trasteel
COMMODITY

Talla Size	Referencia Reference	Peso (kg) Weight				Alternativa Alternative	Portadientes Adapter	Pasador Pin
			A	B	C			
B0	4047166	2,7	260	62	36	30101	4046816	6254673
B1	4047167	4,8	310	70	44	31102	4046797	6254675
	4047168	4,6	310	70	44	31106	4046797	6254675
B2	3031537	8,4	380	85	54	32101	4046819	6254677
B3	3031539	12,6	420	110	59	33102	4046862	6254682
B4	3031542	22	525	125	70	34102	4044339	6254682
B5	3031386	38	660	150	80	35102	3031387	6254679

PORTADIENTES / ADAPTERS

B-LOCK

Portadientes estándar /
Standard adapters

Diseño estándar para uso general /
Standard design for general purposes



Talla Size	Referencia Reference	Peso (kg) Weight	Diente Tooth	Pasador Pin
B0	4046816	1	4047166	6254673
B1	4046797	1,9	4047167	6254675
B2	4046819	3,5	3031537	6254677
B3	4046862	5	3031539	6254682
B4	4044339	8,7	3031542	6254682
B5	3031387	16	3031386	6254679





**SISTEMA HENSLEY
HENSLEY SYSTEM**



DIENTES / TEETH

Dientes de pasador vertical para diferentes aplicaciones /
Top pin teeth for different purposes

Diseños estándar /
Standard designs

Trasteel
COMMODITY

Standard STD

Talla Size	Referencia Reference	Peso (kg) Weight	Portadientes Adapter	Pasador Pin
156	X156	0,9	155X156-28	K156S
220	X220	3,1	103X220-25	K220S
290	X290	4,2	127X290-32	K290S
310	X310	4,6	158X310-35	K310S
330	X330	6,2	158X330-38	K330S
370	X370	9	937X370-45	K370S
400	X400	7,5	802X400-50	K400S
410	X410	11,7	940X410-50	K410S
475	X475	18	-	K475
485	X485	23,6	-	K485

Rock Chisel RC

Talla Size	Referencia Reference	Peso (kg) Weight	Portadientes Adapter	Pasador Pin
290	X290RC	5,2	127X290-32	K290S
330	X330RC	7,6	158X330-38	K310S
370	X370RC	9,7	937X370-45	K330S
410	X410RC	13,9	802X400-50	K400S



DIENTES / TEETH

Dientes de pasador vertical para diferentes aplicaciones /
Top pin teeth for different purposes

Diseños estándar /
Standard designs

Trasteel
COMMODITY

Tiger TL

Talla Size	Referencia Reference	Peso (kg) Weight	Portadientes Adapter	Pasador Pin
156	X156T	1,0	155X156-28	K156S
220	X220T	2,9	103X220-25	K220S
290	X290T	3,9	127X290-38	K290S
310	X310T	4,5	103X310-25	K310S
330	X330T	5,7	158X330-38	K330S
370	X370T	8,2	937X370-45	K370S
400	X400T	7,6	802X400-50	K400S
410	X410T	10,3	940X410-50	K410S

Twin Tiger WTL

Talla Size	Referencia Reference	Peso (kg) Weight	Portadientes Adapter	Pasador Pin
156	X156WTL	1,7	155X156-28	K156S
220	X220WTL	3,8	103X220-25	K220S
290	X290WTL	4,8	158X290-38	K290S
310	X310WTL	6	103X310-25	K310S
330	X330WTL	6,5	158X330-38	K330S
370	X370WTL	9,6	937X370-45	K370S
400	X400WTL	11,2	802X400-50	K400S
410	X410WTL	12,8	940X410-50	K410S



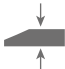
PORTADIENTES / ADAPTERS

Portadientes Standard

Portadientes estándar /
Standard adapters

Diseño estándar para uso general /
Standard design for general purposes

.Trasteel
COMMODITY

Talla Size	Referencia Reference	Peso (kg) Weight		Pasador Pin
156	155X156-28	2,3	28	K156S
	230X156-16	1,7	16	K156S
	552X156-20	2,1	20	K156S
220	103X220-25	7,2	25	K220S
	109X220-32	6,4	32	K220S
290	127X290-32	10	32	K290S
	158X290-38	10	38	K290S
330	158X330-38	16	38	K330S
	937X330-45	15,1	45	K330S
370	937X370-45	18,6	45	K370S
	940X370-52	15,2	52	K370S
400	802X400-50	23,2	50	K400S
	940X410-50	21,6	50	K410S







**MULTIMARCA
MULTIBRAND**

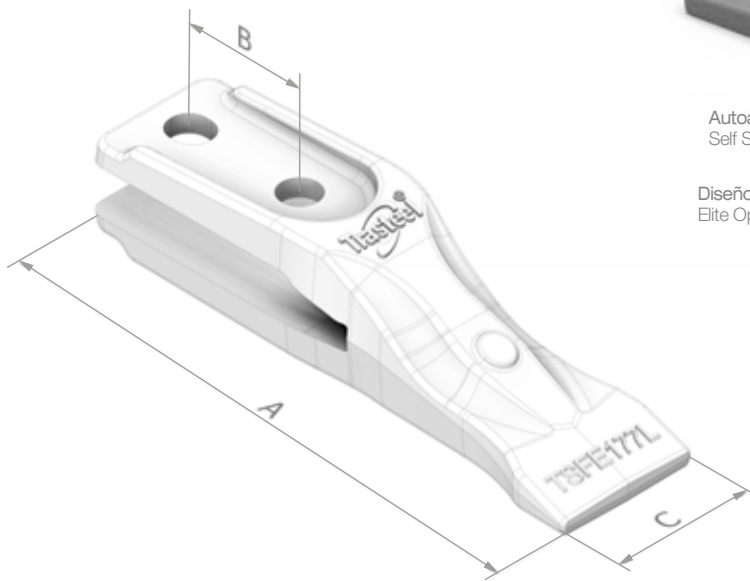


DIENTES / TEETH

Monoblock ELITE - L

Diente enterizo para uso general /
Unitooth for general purposes

Diseño optimizado con nervio reforzado
atornillable directamente a la cuchilla /
Optimised design with reinforced central
core can be screwed directly onto the blade



Mayor Rendimiento
Better Performance

Mayor Durabilidad
Longer Wear-life

Mayor Penetración
Higher Penetration



Trasteel
ELITE

Autoafilante
Self Sharpening

Diseño Optimizado Elite
Elite Optimised Design

Aleación de Alta Calidad
High Quality Alloy

Referencia
Reference

Peso (kg)
Weight

A B C

↑

Equivalente
Equivalent

Tornillo
Bolt

Tuerca
Nut

TSFE177L

5,1

190

40 / 45

41

16

TSF177

UNC 1/2"x1-3/4"

NU12

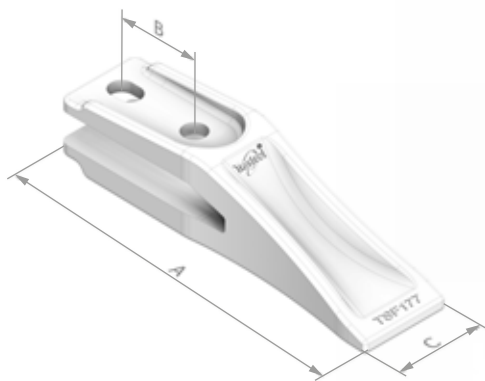


DIENTES / TEETH

Monoblock Standard

Diente enterizo para uso general /
Unitooth for general purposes

Diseño estándar atornillable directamente
a la cuchilla /
Standard design can be screwed directly
onto the blade



1



2



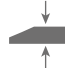
3



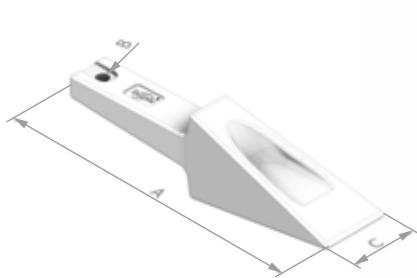
4



Trasteel
COMMODITY

Referencia Reference	Peso (kg) Weight	A B C				Figura Figure	Tornillo Bolt	Tuerca Nut
MINI-00	1,1	180	40 / 45	60	16	1	SOLDABLE / WELD-ON	
MINI-01	1,2	192	40 / 45	-	16	1	UNC 1/2"x1-1/2"	NU12
MINI-02	1,6	225	55 / 60	-	16	1	UNC 1/2"x1-1/2"	NU12
TSF17-7	1,3	190	40 / 45	50	16	2	UNC 1/2"x1-3/4"	NU12
TSF4017A	1,1	190	40 / 45	50	16	3	UNC 1/2"x1-3/4"	NU12
TSF4522A	2	230	40 / 45	50	22	2	UNC 5/8"x2"	NU58

Bofors Miniexcavadora STD



Referencia Reference	Peso (kg) Weight	A B C			Figura Figure	Tornillo Bolt	Tuerca Nut
TS4037988	5,1	340	137,9	13,5	1	-	-

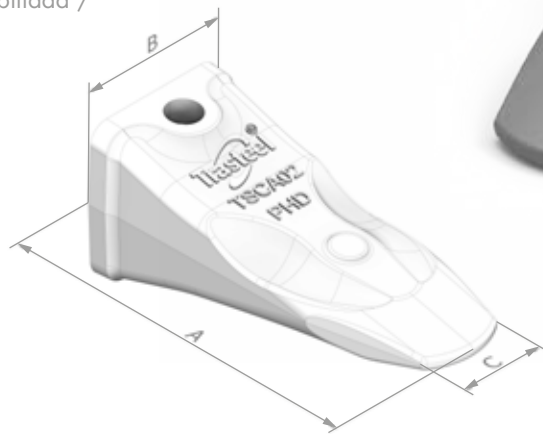


DIENTES / TEETH

Penetration HD ELITE - PHD

Diente HD con excelente penetración y autoafilado /
HD self-sharpening tooth with outstanding penetration

Diseño optimizado con extra de material
maximizar rendimiento y durabilidad /
Optimised design with extra
performance and durability



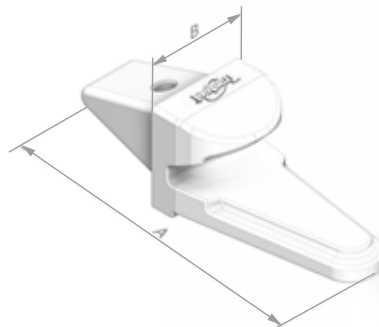
Trasteel
ELITE

Talla Size	Referencia Reference	Peso (kg) Weight	A B C Ø				Pasador Pin
			A	B	C	Ø	
CA02	TSCA02PHD	1,6	155	64	37	14	TSCA02PIN
CA05	TSCA05PHD	0,6	114	50	27	10	TSCA05PIN
CA08	TSCA08PHD	1	130	56	32	12	TSCA08PIN

Portadientes Standard

Portadientes estándar /
Standard adapters

Diseño estándar para uso general /
Standard design for general purposes



Talla Size	Referencia Reference	Peso (kg) Weight	A B		α	Ø	Pasador Pin
			A	B			
CA02	TSPR02	1,6	156	63	25°	14	TSCA02PIN
CA05	TSPR05	0,7	144	48	25°	10	TSCA05PIN
CA08	TSPR08	1	156	53	25°	12	TSCA08PIN

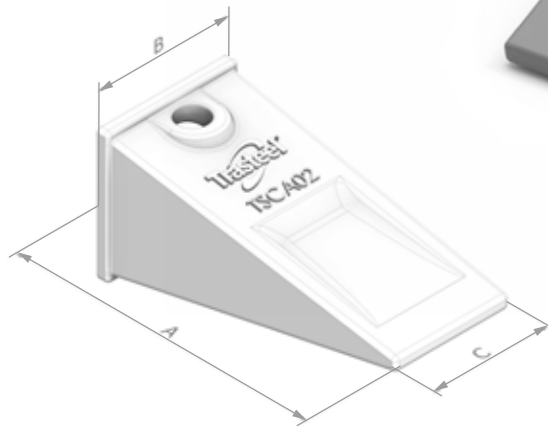


DIENTES / TEETH

Standard STD

Diente para uso general /
Tooth for general purposes

Diseño estándar de alta penetración /
High penetration standard design



Trasteel
COMMODITY

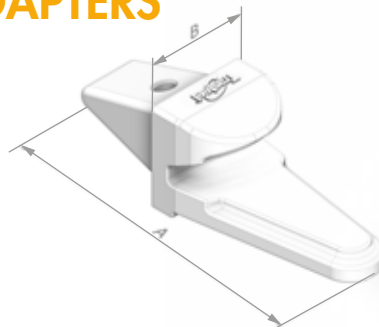
Talla Size	Referencia Reference	Peso (kg) Weight	A B C Ø				Pasador Pin
			A	B	C	Ø	
CA02	TSCA02	1,3	140	63	55	14	TSCA02PIN
CA05	TSCA05	0,5	98	50	40	10	TSCA05PIN
CA08	TSCA08	0,9	112	52	48	12	TSCA08PIN

PORTADIENTES / ADAPTERS

Portadientes Standard

Portadientes estándar /
Standard adapters

Diseño estándar para uso general /
Standard design for general purposes



Talla Size	Referencia Reference	Peso (kg) Weight	A B		α	Ø	Pasador Pin
			A	B			
CA02	TSPR02	1,6	156	63	25°	14	TSCA02PIN
CA05	TSPR05	0,7	144	48	25°	10	TSCA05PIN
CA08	TSPR08	1	156	53	25°	12	TSCA08PIN

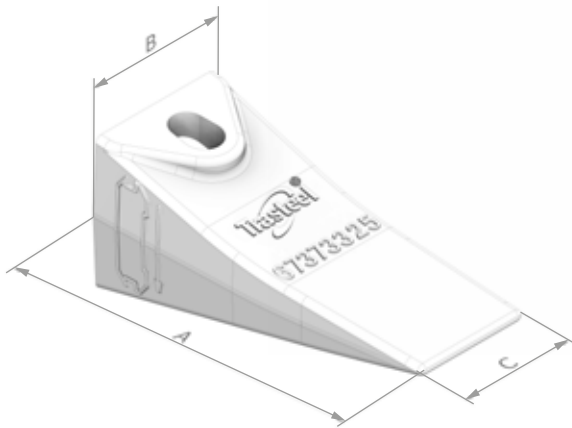


DIENTES / TEETH

Bobcat STD

Diente para uso general /
Tooth for general purposes

Diseño estándar de alta penetración /
High penetration standard design



Trasteel
COMMODITY

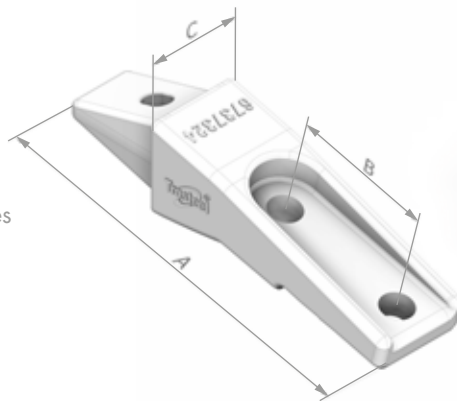
Talla Size	Referencia Reference	Peso (kg) Weight	A B C			Aplicación Application	Retenedor Retainer	Tuerca Nut
			A	B	C			
-	6737325	1	140	55	45	-	-	-

PORTADIENTES / ADAPTERS

Flush

Portadientes estándar /
Standard adapters

Diseño estándar para uso general /
Standard design for general purposes



Talla Size	Referencia Reference	Peso (kg) Weight	A B C			Aplicación Application	Retenedor Retainer	Tuerca Nut
			A	B	C			
-	6737324	2,4	218	76	55	-	6737326	-







PROTECCIONES
PROTECTIONS



PROTECCIONES / PROTECTIONS

Talones Laterales Atornillables / Bolt-On Heel Shrouds

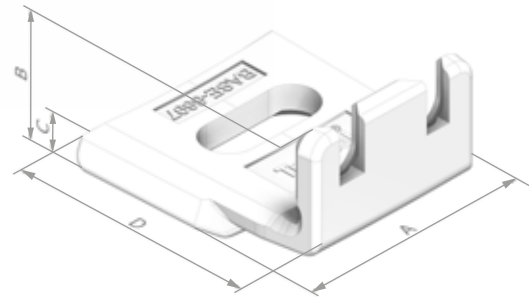
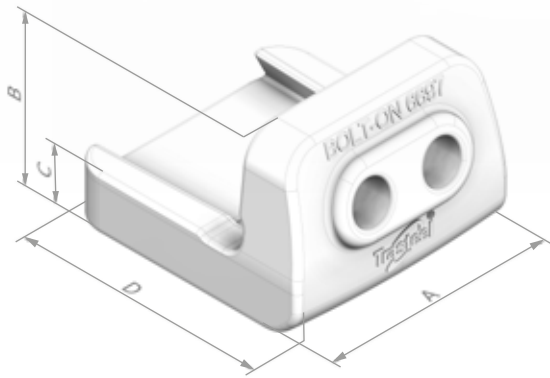
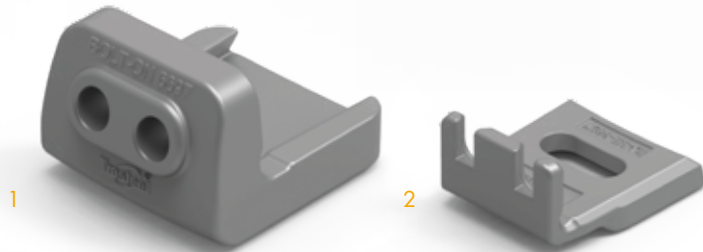
Protección para los laterales inferiores del cazo / Protection for the lower sides of the bucket

Su sistema de base soldable y talón atornillable permite un reemplazo rápido, reduciendo tiempos de parada /

Its weldable base and screwable heel shroud system allows for quick replacement, reducing downtime.



Trasteel
ELITE



Tipo Type	Referencia Reference	Peso (kg) Weight	A B C D				Figura Figure	Tornillo Bolt	Tuerca Nut
			A	B	C	D			
BOLT-ON	TSBO-6697	18,8	200	150	54	220	1	CH3457	NU34
	TSBS-6697	4	160	85	25	172	2		



PROTECCIONES / PROTECTIONS

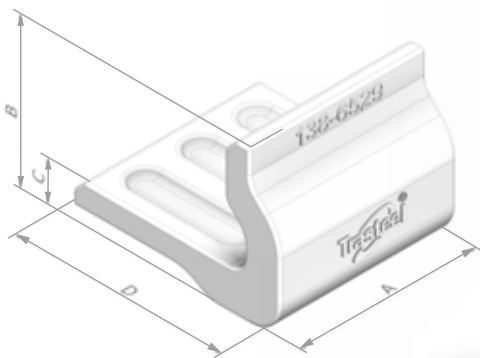
Talones Laterales Soldables / Weld-On Heel Shrouds

Protección para los laterales inferiores del cazo /
Protection for the lower sides of the bucket

Protegen el cazo aumentando su vida útil /
Protects the bucket by increasing its service life



Trasteel
COMMODITY



1



2



3



Tipo Type	Referencia Reference	Peso (kg) Weight	A B C D				Figura Figure
			A	B	C	D	
HENSLEY	HS140-110	4,6	110	140	30	140	1
	HS175-140	10,6	140	175	40	175	1
	HS230-190	19,8	190	230	45	230	1
	HS290-240	40,2	240	290	50	290	1
ESCO	ES6697-2	22,5	188	150	50	250	2
	ES6697-3	13,8	188	100	38	200	2
	ES6697-4	10,2	188	100	32	175	2
	ES6697-5	40,3	250	200	50	300	2
	ES6697-7	83	250	250	100	350	2
CATERPILLAR	138-6551	10,5	190	172	51	222	3
	138-6529	13,2	175	150	40	205	3
	157-1027	29,2	250	190	50	270	3
	157-1019	29,8	250	190	50	270	3



PROTECCIONES / PROTECTIONS

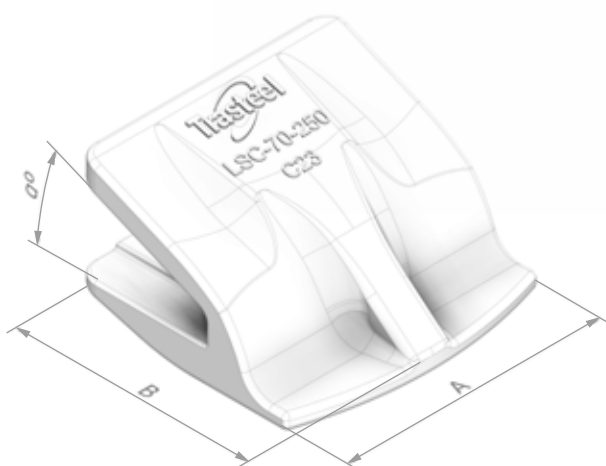
Protectores de Labio / Lip Protectors


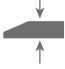

Protecciones soldables para el filo frontal del cazo /
Weld-on protections for the front edge of the bucket

Protegen el cazo aumentando su vida útil /
Protects the bucket by increasing its service life



.Trasteel
ELITE



Talla Size	Referencia Reference	Peso (kg) Weight	 A B		 50 60 70	 α 23°
LSC50	TSLSC5015023	7	180	150	50	23°
LSC60	TSLSC6020023	16,8	237	200	60	23°
	TSLSC6025023	20,8	237	250	60	23°
LSC70	TSLSC7025023	21,5	220	250	70	23°

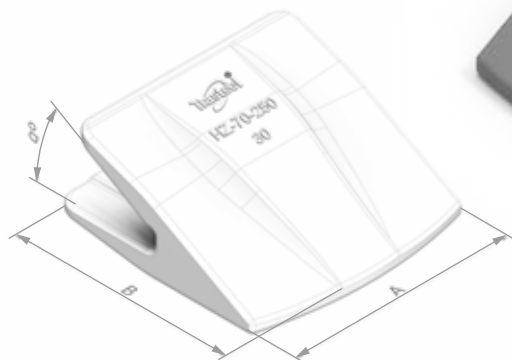


PROTECCIONES / PROTECTIONS

Protectores de Labio / Lip Protectors

Protecciones soldables para el filo frontal del cazo /
Weld-on protections for the front edge of the bucket

Protegen el cazo, aumentando su vida útil /
Protects the bucket by increasing its service life



Trasteel
COMMODITY

Talla Size	Referencia Reference	Peso (kg) Weight	A B			
HZ50	HZ50-150-23	7,7	190	150	40-50	23°
	HZ50-150-23	7,7	205	150	40-50	30°
HZ70	HZ70-250-23	21,5	230	250	60-75	23°
	HZ70-250-23LH	22,6	230	250	60-75	23°
	HZ70-250-23RH	22,6	230	250	60-75	23°
	HZ70-250-30	22	250	250	60-75	30°
	HZ70-250-30LH	23	250	240	60-75	30°
	HZ70-250-30RH	23	250	240	60-75	30°
HZ90	HZ90-360-30	36	254	360	80-100	30°
	HZ90-360-30LH	37,5	254	360	80-100	30°
	HZ90-360-30RH	37,5	254	360	80-100	30°
	HZ90-360-35	36	254	360	80-100	35°
	HZ90-360-35LH	37	254	360	80-100	35°
	HZ90-360-35RH	37	254	360	80-100	35°
HZ120	HZ120-320-30	40	280	320	100-120	30°
	HZ120-320-30LH	42	280	320	100-120	30°
	HZ120-320-30RH	42	280	320	100-120	30°



PROTECCIONES / PROTECTIONS

Protector Lateral Atornillado / Bolt-On Corner Protector

Protección del lateral de la cuchara cuando se utiliza con sub-cuchillas /
Bucket side protection when used with bolt-on blades

Protegen áreas críticas, aumentando la vida útil del cazo /
Protect critical areas, increasing the bucket's service life



Talla Size	Referencia Reference	RH / LH	Peso (kg) Weight	Monta Con Fits To	Aplicación Application
962	173-5426	RH	13,3	8E-5310	960G / 962G / 977
	173-5427	LH	13,3	8E-5311	960G / 962G / 977
980	173-5428	RH	16,5	6I-8249	980G / 988
	173-5429	LH	16,5	6I-8250	980G / 988
924	253-0060	RH	9,1	6I-8310	916 / 920 / 924G
	253-0061	LH	9,1	6I-8311	916 / 920 / 924G
950	253-0062	RH	13	8E-5300	924G / 938 / 950G / 960
	253-0063	LH	13	8E-5301	924G / 938 / 950G / 960
972	253-0064	RH	17,2	8E-5310	962 / 972 / 980
	253-0065	LH	17,2	8E-5311	962 / 972 / 980
980	253-0066	RH	31,3	6I-8249	980G / 988
	253-0067	LH	31,3	6I-8250	980G / 988

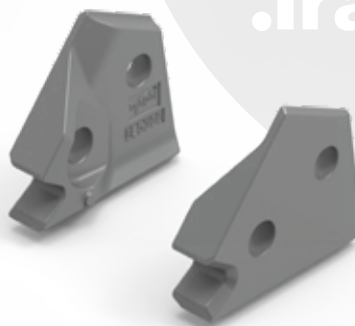


PROTECCIONES / PROTECTIONS

Base Soldable para Protector Lateral Atornillado / Weld-on Corner Base for Bolt-on Side Protector

Protección del lateral de la cuchara cuando se utiliza con sub-cuchillas /
Bucket side protection when used with bolt-on blades

Protegen áreas críticas, aumentando la vida útil del cazo /
Protect critical areas, increasing the bucket's service life



.Trasteel
BLADES

Referencia Reference	RH / LH	Peso (kg) Weight	Descripción Description	Aplicación Application
6I-8310	RH	6,2	CAST-SHROUD	938
6I-8311	LH	6,2	CAST-SHROUD	938
8J-7210	RH	8,7	CAST-SHROUD	938
8J-7211	LH	8,7	CAST-SHROUD	938
4V-7174	RH	9	CAST-SHROUD	977
4V-7175	LH	9	CAST-SHROUD	977
4V-1544	RH	5,2	CAST-SHROUD	953
4V-1545	LH	5,2	CAST-SHROUD	953
8E-5300	RH	7	CAST-SHROUD	950
8E-5301	LH	7	CAST-SHROUD	950
8E-5310	RH	10,5	CAST-SHROUD	972
8E-5311	LH	10,5	CAST-SHROUD	972

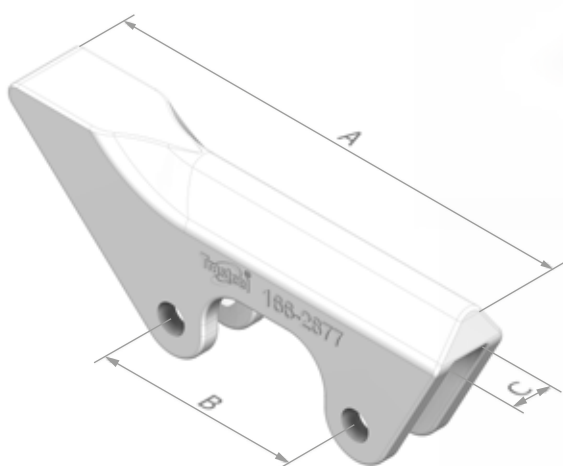


PROTECCIONES / PROTECTIONS

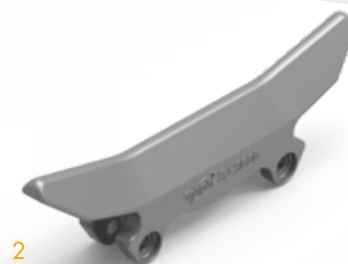
Protectores Laterales Cazo / Bucket Side Bar Protectors

Protecciones atornillables para los cantos laterales del cazo /
Bolt-on protections for the side edges of the bucket

Protegen el cazo aumentando su vida útil /
Protects the bucket by increasing its service life



Trasteel
COMMODITY



Referencia Reference	Peso (kg) Weight	A B C			Figura Figure	Pasador Pin	Retenedor Retainer	Aplicación Application
		A	B	C				
135-8246	11	462	238	30	2	135-9292	114-0359 8E-6359	962G / 972H / 980G / 980H
112-2489	18,8	436	201	35	1	112-2490	132-0999	329 / 330 / 336
166-2877	18,8	460	201	35	1	132-0998	132-0999	336 / 345
9J-9600	18	578	254	40	2	135-9350	114-0359 8E-6359	980G / 988 / D8 / D9 / 330 / 345
1U-0740	22,4	605	292	60	2	1U-0739	8E-5559	990 / 345 / 350 / 5080
112-2494	35	940	522	40	1	132-0998	132-0999	330 / 336 / 345
125-0800	62	1016	609	76	2	8E-4708	4T-4707	375 / 385 / 390 / 5080 / D10 / D11
326-3407	22,6	492	171	35	1	132-0998	132-0999	349 / 365 / 385
329-5955	22,6	492	171	55	1	132-1008	132-0999	374 / 375 / 385
329-5957	33	662	180	65	1	357-2689	132-0999	390



PROTECCIONES / PROTECTIONS

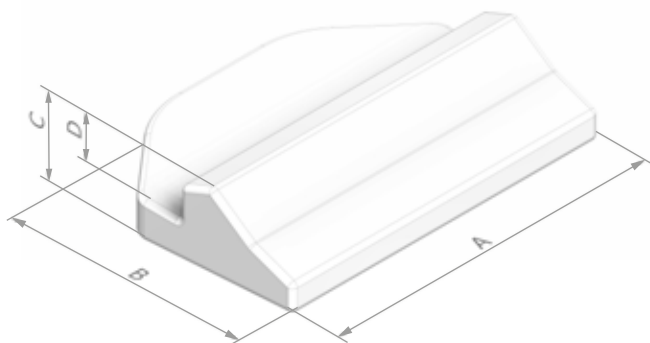
Protectores Laterales Soldables / Weld-On Side Cutters

Protecciones soldables para los cantos laterales del cazo /
Weld-on protections for the bucket side edges

Protegen el cazo aumentando su vida útil /
Protects the bucket by increasing its service life



Trasteel
COMMODITY



Referencia Reference	Peso (kg) Weight				
		A	B	C	D
TSSC120	1,2	120	89	33	17
TSSC160	3	160	120	41	21
TSSC220	7,3	220	170	56	33

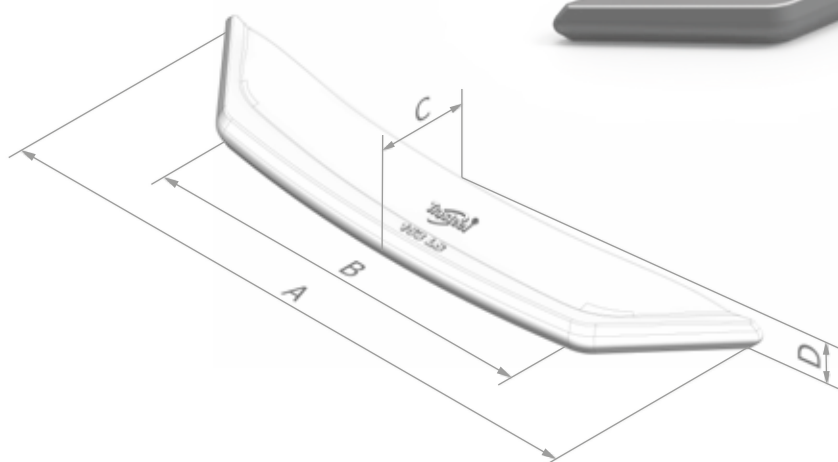


PROTECCIONES / PROTECTIONS

Protectores Banana Soldables / Weld-On Banana Side Cutters

Protección el cazo /
Bucket protection

Protegen áreas críticas, aumentando la vida útil del cazo /
Protect critical areas, increasing the bucket's service life



.Trasteel
COMMODITY

Referencia Reference	Peso (kg) Weight	A	B	C	D
150LS	1,7	306	178	53	25
151LS	3,9	462	316	68	31
153LS	5	513	330	75	34
154LS	9,6	617	414	85	44

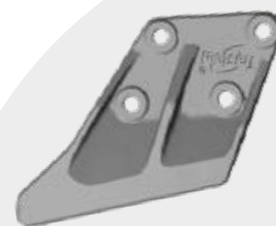


PROTECCIONES / PROTECTIONS

Protector Lateral / Side Cutter

Protecciones atornillables para los laterales del cazo /
Bolt-On protectors for the sides of the bucket

Diseños estándar con excelente resistencia al desgaste /
Standard designs with excellent wear resistance



Trasteel
COMMODITY

Tipo Type	Referencia Reference	RH / LH	Peso (kg) Weight	Aplicación Application
E120BR	7Y-0203	RH	7,8	312 / 315
E120BL	7Y-0204	LH	7,8	312 / 315
E200BR	096-4747	RH	11,4	320 / 322
E200BL	096-4748	LH	11,4	320 / 322
-	112-2487	RH	26,5	320 / 322 / 325
-	112-2488	LH	26,5	320 / 322 / 325
-	232-2147	RH	25	325 / 330
-	232-2148	LH	25	325 / 330
-	8J-9614	RH	23,4	325 / 330
-	8J-9615	LH	23,4	325 / 330
-	256-8690	RH	42	325 / 330
-	256-8691	LH	42	325 / 330
-	7Y-0357	RH	20,3	330
-	7Y-0358	LH	20,3	330
-	9J-1855	RH	11,5	-
-	9J-1866	LH	11,5	-
-	8J-9825	RH	32	-
-	8J-9826	LH	32	-
-	174-8044	RH	25,2	-
-	232-2140	LH	26	-



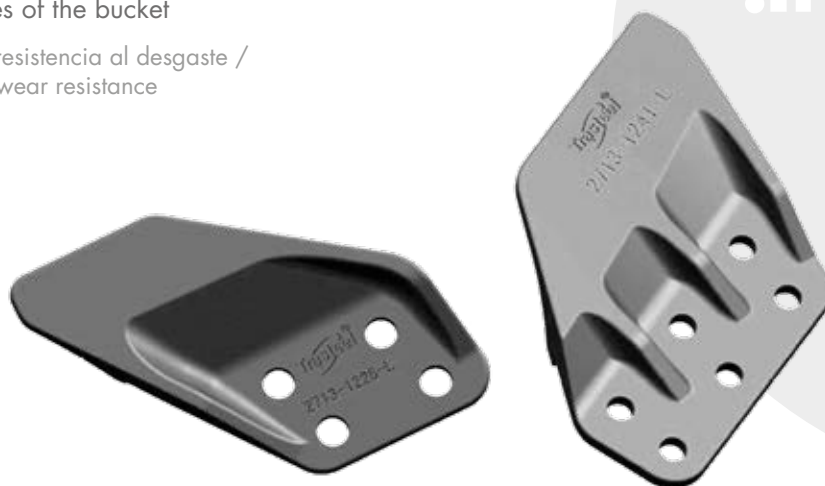
PROTECCIONES / PROTECTIONS

Protector Lateral / Side Cutter

Protecciones atornillables para los laterales del cazo /
Bolt-On protectors for the sides of the bucket

Diseños estándar con excelente resistencia al desgaste /
Standard designs with excellent wear resistance

Trasteel
COMMODITY



Talla Size	Referencia Reference	Peso (kg) Weight
S55	DH55L	2
	DH55R	2
S150	2713-1228L	8,9
	2713-1228R	8,9
S220	2713-1059L	14,8
	2713-1060R	14,8
S300	2713-6034L	16,8
	2713-6035R	16,8
S370	713-00028L	18,9
	713-00029R	18,9
S420	2713-1241L	27
	2713-1241R	27

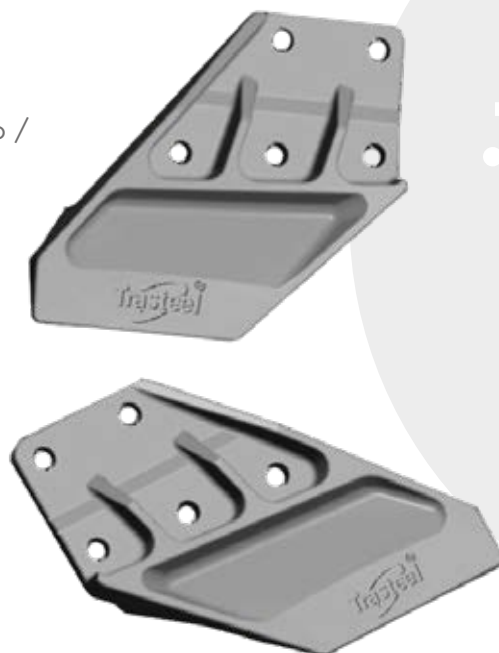


PROTECCIONES / PROTECTIONS

Protector Lateral / Side Cutter

Protecciones atornillables para los laterales del cazo /
Bolt-On protectors for the sides of the bucket

Diseños estándar con excelente resistencia al desgaste /
Standard designs with excellent wear resistance



Trasteel
COMMODITY

Talla Size	Referencia Reference	Peso (kg) Weight	Aplicación Application
R130	61E3-3033	14,8	R130 / R180
	61E3-3034	14,8	R130 / R180
R210	63E1-3533	18,7	R200 / R220 / R280
	63E1-3534	18,7	R200 / R220 / R280
R360	61E7-0101	32	R360
	61E7-0102	32	R360

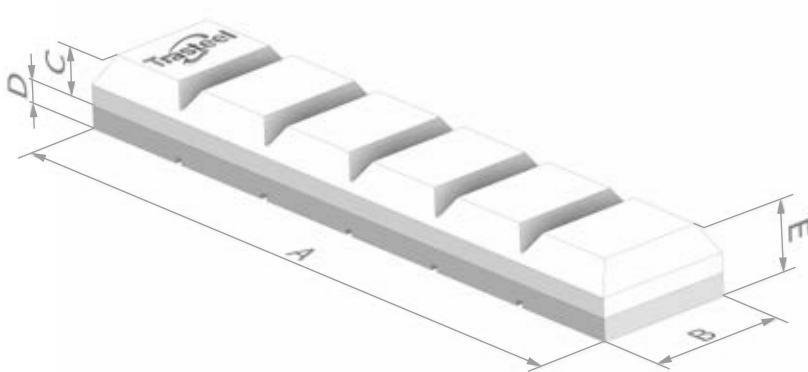
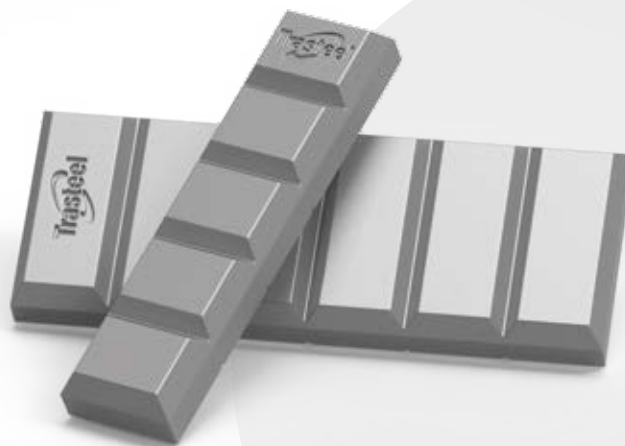


PROTECCIONES / PROTECTIONS

Chocky Bars

Protectores bi-metal soldables para los cantos del cazo y zonas críticas /
Weld-on bi-metal protectors for bucket edges and critical areas

Protegen áreas críticas, aumentando la vida útil del cazo /
Protect critical areas, increasing the bucket's service life



Trasteel
COMMODITY

Referencia Reference	Peso (kg) Weight						Alternativa Alternative
		A	B	C	D	E	
TSCB25240	1,1	240	25	17	8	25	CB25
TSCB40240	1,5	240	40	17	8	25	CB40
TSCB50240	1,9	240	50	17	8	25	CB50
TSCB65240	2,8	240	65	17	8	25	CB65
TSCB90240	3,9	240	90	17	8	25	CB90
TSCB100240	4,4	240	100	17	8	25	CB100
TSCB130240	5,4	240	130	17	8	25	CB130



PROTECCIONES / PROTECTIONS

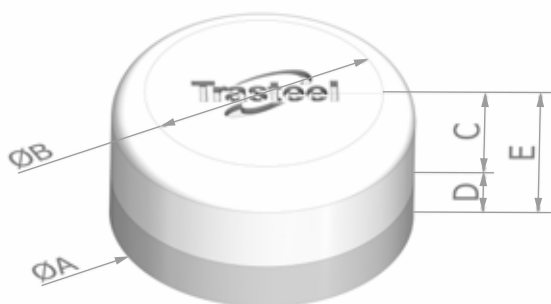
Wear Buttons

Protectores bi-metal soldables para los laterales del cazo y zonas críticas /
Weld-on bi-metal protectors for bucket sides and critical areas

Protegen áreas críticas, aumentando la vida útil del cazo /
Protect critical areas, increasing the bucket's service life



Trasteel
COMMODITY

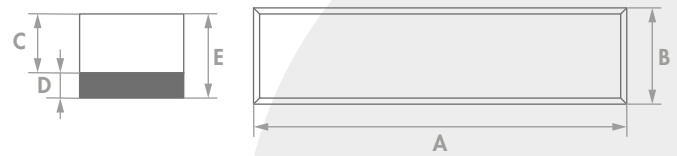


Referencia Reference	Peso (kg) Weight	A B C D E					Alternativa Alternative
		A	B	C	D	E	
TSCB25240	1,1	240	25	17	8	25	CB25
TSCB40240	1,5	240	40	17	8	25	CB40
TSCB50240	1,9	240	50	17	8	25	CB50
TSCB65240	2,8	240	65	17	8	25	CB65
TSCB90240	3,9	240	90	17	8	25	CB90
TSCB100240	4,4	240	100	17	8	25	CB100
TSCB130240	5,4	240	130	17	8	25	CB130



PROTECCIONES / PROTECTIONS

Placas Antidesgaste / Wear Bars



Referencia Reference	Peso (kg) Weight	A B C D E					Alternativa Alternative
		A	B	C	D	E	
TSDPL919	1	200	25	15	10	25	DPL919
TSDPL1191	1,5	300	25	15	10	25	DPL1191
TSDPL515	1,1	195	25	20	10	30	DPL515
TSDPL200	0,9	102	33	25	8	33	DPL200
TSDPL295	1,5	153	38	25	8	33	DPL295
TSDPL4	3	300	38	25	8	33	DPL4
TSDPL271	1,6	203	51	12	8	20	DPL271
TSDPL270	2	254	51	12	8	20	DPL270
TSDPL508	2,2	190	50	20	10	30	DPL508
TSDPL2665	2,3	115	50	38	12	50	DPL2665
TSDPL337	2,4	127	51	38	10	48	DPL337
TSDPL1101	2,9	150	50	40	10	50	DPL1101
TSDPL343	3,7	190	50	40	10	50	DPL343
TSDPL369	4,1	210	50	38	12	50	DPL369
TSDPL125	4,5	230	50	38	12	50	DPL125
TSDPL453	5,8	294	50	40	10	50	DPL453
TSDPL2017	5,9	300	50	40	10	50	DPL2017
TSDPL201A	8,5	432	50	38	12	50	DPL201A
TSDPL2230	11,8	600	50	38	12	50	DPL2230
TSDPL965	2,4	250	60	12	8	20	DPL965
TSDPL184	3,4	150	75	29	10	39	DPL184
TSDPL528	4,4	150	75	40	10	50	DPL528
TSDPL019	5,3	150	75	50	10	50	DPL019
TSDPL451	6,1	194	100	38	12	50	DPL451
TSDPL450	9,2	294	100	38	12	50	DPL450
TSDPL302/20	11	211	100	39	20	59	DPL302/20



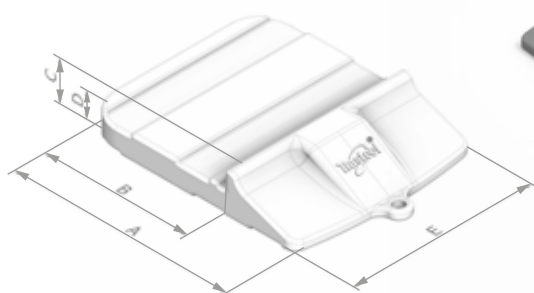


PROTECCIONES / PROTECTIONS

Segmentos Media Flecha 2 Agujeros / Half Arrow Segments 2 Holes

Protección para la cuchilla base /
Protection for the base edge

Mayor vida útil, más material, sin invertir posición /
Longer service life, more material, without reversing position



Trasteel
BLADES

Referencia Reference	Descripción Description	Peso (kg) Weight	A B C D E					Alternativa Alternative	Aplicación Application
			A	B	C	D	E		
4T-6692-HA	SEGMENT	11,3	276,3	155,7	57,1	35	195,3	4T6692	939 - 963
4T-6693-HA	SEGMENT	11,7	276,3	155,7	57,1	35	209,5	4T6693 1321036	920 - 963
4T-6694-HA	SEGMENT	13,1	276,3	155,7	57,1	35	228,6	4T6694 1321035	916 - 963
4T-6695-HA	SEGMENT	15,4	276,3	155,7	57,1	35	265,1	4T6695 1321037	936 - 960
174-4114	SEGMENT	24,9	342,9	155,7	73,1	44,4	270	4T6699 1406868	960F / 966D-EF / 966G / 970F / 972G
174-4116	SEGMENT	26,7	342,9	190,5	73,1	44,4	293,6	1006666 1406870	966G / 970F / 972G
173-7447	SEGMENT	26,7	342,9	190,5	73,1	39,6	289	4T6700 1078580	980C-F / 988B
174-4115	SEGMENT	31,3	371,3	196,8	73,1	44,4	317,5	1099019 1358219	980F-G-H
135-9544	CTR SEGMENT	37,6	465,3	206,5	73,1	44,4	300	1359294	966G / 972G
135-9545	RH SEGMENT	39	465,3	261,8	73,1	44,4	304	1359295	966G / 972G
135-9546	LH SEGMENT	39	465,3	261,8	73,1	44,4	304	1359296	966G / 972G
113-3140	CTR SEGMENT	36,2	464,3	261,1	73,1	44,4	288	4T3015 1078582 1406862	-
113-3141	RH SEGMENT	42,6	464,3	261,1	73,1	44,4	327,9	4T7139 1078583	-
113-3142	LH SEGMENT	42,6	464,3	261,1	73,1	44,4	327,9	4T7140 1078584	-



PROTECCIONES / PROTECTIONS

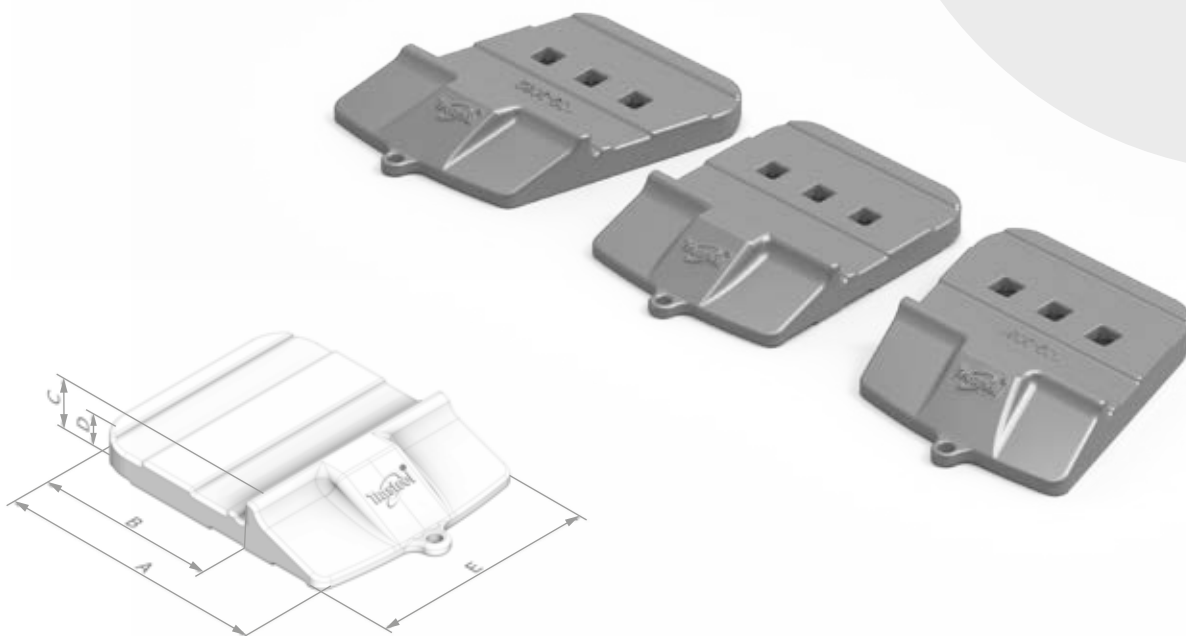
Segmentos Media Flecha 3 Agujeros / Half Arrow Segments 3 Holes

Protección para la cuchilla base /
Protection for the base edge

Mayor vida útil, más material, sin invertir posición /
Longer service life, more material, without reversing
position



Trasteel
BLADES



Referencia Reference	Descripción Description	Peso (kg) Weight						Alternativa Alternative	Aplicación Application
			A	B	C	D	E		
9W-5734-HA	CTR SEGMENT	37,6	406,4	266,7	82,5	44,4	311,1	9W5734	980 / 988B-G
116-7460	CTR SEGMENT	45,3	478,2	279,4	79,5	50,8	311,9	9W5734 1073490	980F-G / 988B-F
116-7461	RH SEGMENT	43,9	478,2	279,4	79,5	50,8	311,9	9W5737 1073491	980F-G / 988B-F
116-7462	LH SEGMENT	43,9	478,2	279,4	79,5	50,8	311,9	9W5730 1073492	980F-G / 988B-F
109-9080	CTR SEGMENT	47	451,8	275	79,5	50,8	342,1	1019435 1073536	980 / 988B-G
109-9081	RH SEGMENT	44	451,8	275	79,5	50,8	342,1	1019436 1073537	980 / 988B-G
109-9082	LH SEGMENT	44	451,8	275	79,5	50,8	342,1	1019437 1073538	980 / 988B-G

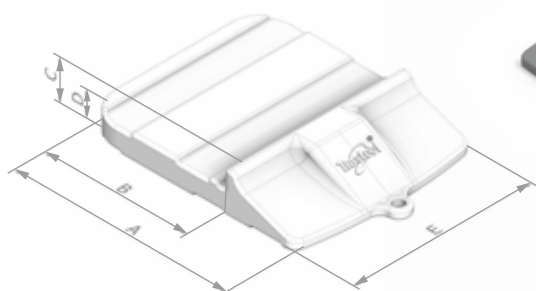


PROTECCIONES / PROTECTIONS

Segmentos Media Flecha 4 Agujeros / Half Arrow Segments 4 Holes

Protección para la cuchilla base /
Protection for the base edge

Mayor vida útil, más material, sin invertir posición /
Longer service life, more material, without reversing position



Trasteel
BLADES

Referencia Reference	Descripción Description	Peso (kg) Weight	A B C D E					Alternativa Alternative	Aplicación Application
			A	B	C	D	E		
257-1782	CTR SEGMENT	60,3	420,3	274,8	76,2	50,8	406,4	-	988H
257-1783	RH SEGMENT	62,6	420,3	274,8	76,2	50,8	406,4	-	988H
257-1784	LH SEGMENT	62,6	420,3	274,8	76,2	50,8	406,4	-	988H
275-5460	CTR SEGMENT	86,6	558,5	329,9	114,3	69,8	409,9	4T6760 1073503 1076294	988F-G / 990 / 992D-G
275-5461	RH SEGMENT	96,6	558,5	329,9	114,3	69,8	436,1	4T6761 1073531 1076295	988F-G / 990 / 992D-G
275-5462	LH SEGMENT	96,6	558,5	329,9	114,3	69,8	436,1	4T6762 1073532 1076296	988F-G / 990 / 992D-G
275-5470	CTR SEGMENT	436,1	517,6	329,9	114,3	69,8	409,9	4T6760 1073503 1076294	988F-G / 990 / 992D-G
275-5471	RH SEGMENT	123,3	517,6	329,9	114,3	69,8	436,1	4T6761 1073531 1076295	988F-G / 990 / 992D-G
275-5472	LH SEGMENT	69,8	517,6	329,9	114,3	69,8	436,1	4T6762 1073532 1076296	988F-G / 990 / 992D-G
264-2090	CTR SEGMENT	88,0	544,8	353,3	96,7	63,5	470,1	-	990H
264-2091	RH SEGMENT	93,4	544,8	353,3	96,7	63,5	470,1	-	990H
264-2092	LH SEGMENT	93,4	544,8	353,3	96,7	63,5	470,1	-	990H

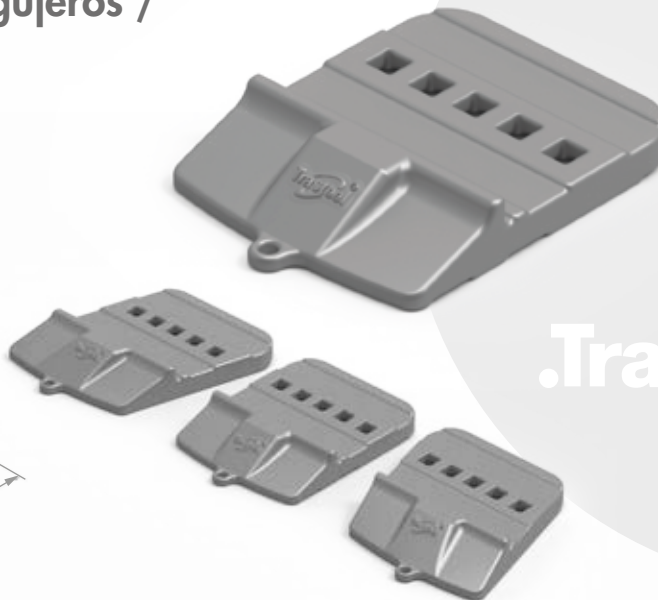
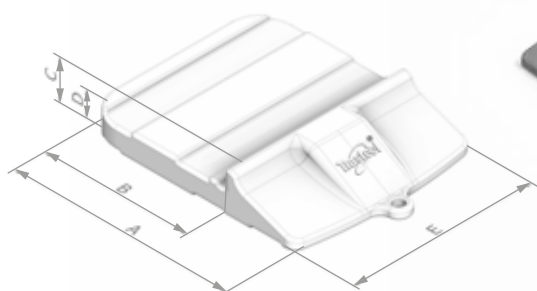


PROTECCIONES / PROTECTIONS

Segmentos Media Flecha 5 Agujeros / Half Arrow Segments 5 Holes

Protección para la cuchilla base /
Protection for the base edge

Mayor vida útil, más material, sin invertir posición /
Longer service life, more material, without reversing position



Trasteel
BLADES

Referencia Reference	Descripción Description	Peso (kg) Weight	A B C D E					Alternativa Alternative	Aplicación Application
			A	B	C	D	E		
109-9030	CTR SEGMENT	161,0	679,4	437,1	152,4	88,9	439,9	103-1833	994D-F
109-9031	RH SEGMENT	162,8	699,7	479,8	152,4	88,9	439,9	103-1834	994B-E
109-9032	LH SEGMENT	162,8	699,7	479,8	152,4	88,9	439,9	103-1835	994B-E
109-9033	CTR SEGMENT	219,0	679,5	437,1	152,4	88,9	622,0	107-3383	994D-F

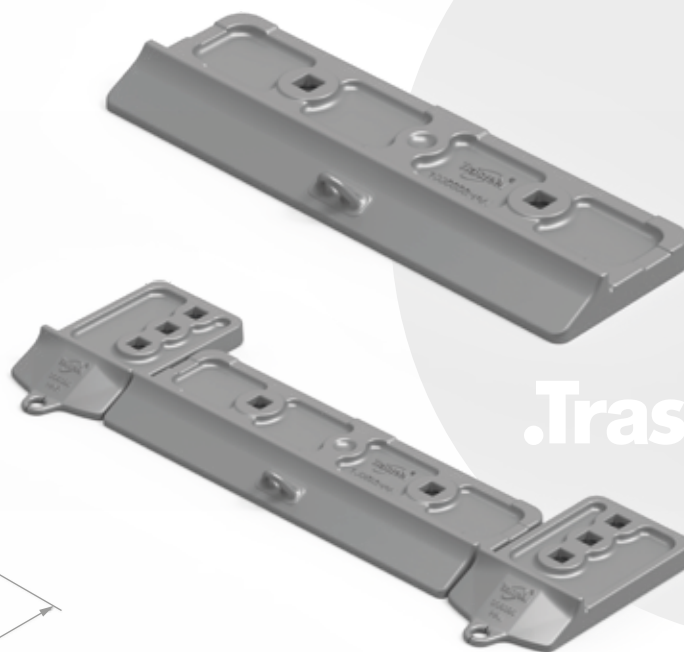
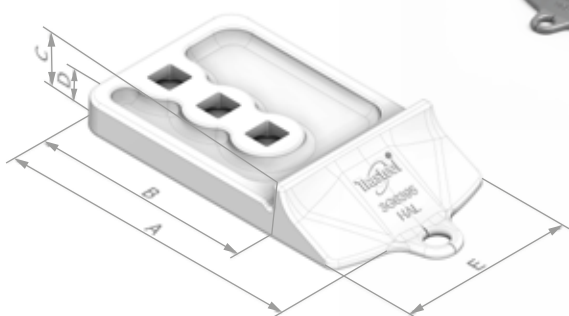


PROTECCIONES / PROTECTIONS

Subcuchillas Media Flecha / Half Arrow Blades

Protección para la cuchilla base /
Protection for the base edge

Mayor vida útil, más material, sin invertir posición /
Longer service life, more material, without reversing position



Trasteel
BLADES

Referencia Reference	Descripción Description	Peso (kg) Weight						Aplicación Application
			A	B	C	D	E	
TS1399230HAN	CTR	59	263	-	-	40	817	950
TS4T8101HA	RH/LH	22,3	384	-	60,5	40	213	950
TS1U0593HAN	CTR	75	294	190	73	45	850	966
TS100668HAN	CTR	78,4	294	190	73	45	899	972
TS3G6395HAL	LH	28,6	417	304	73	45	241	972
TS3G6395HAR	RH	28,6	417	304	73	45	241	972
TS2174726	RH/LH	37	448	305	76	45	267	980
TS2174727N	CTR	103	333	203	76	45	964	980

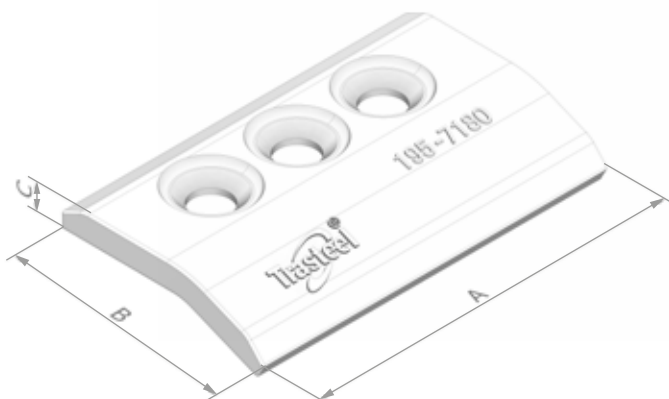


PROTECCIONES / PROTECTIONS

Tapa Segmento Cuchilla Media Flecha / Half Arrow Blades Cover Plate

Protección para la cuchilla base /
Protection for the base edge

Protección para la superficie superior de la cuchilla base /
Protection for the upper surface of the base blade



Trasteel
BLADES

Referencia Reference	Peso (kg) Weight	A B C			Descripción Description	Monta Con Fits To	Aplicación Application
		A	B	C			
TS1957180	12	342	200	25,4	CTR	1099080	980 / 988B / 988G
TS1957181	12,1	355	200	25,4	RH	1099081	980 / 988B / 988G
TS1957182	12,1	355	200	25,4	LH	1099082	980 / 988B / 988G

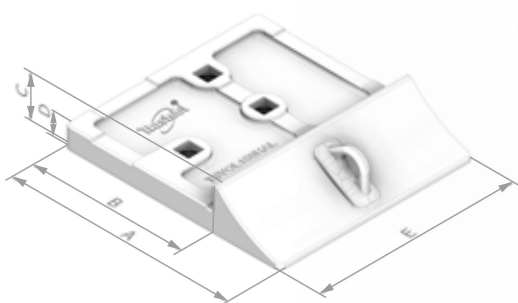


PROTECCIONES / PROTECTIONS

Subcuchillas Media Flecha / Half Arrow Blades

Protección para la cuchilla base /
Protection for the base edge

Mayor vida útil, más material, sin invertir posición /
Longer service life, more material, without reversing
position



Trasteel
BLADES

Referencia Reference	Descripción Description	Peso (kg) Weight						Alternativa Alternative	Aplicación Application
			A	B	C	D	E		
TSVOL180HA	CTR	66	285	165	76	40	832	11082666	L150 / L180 / L220
TSVOL180HAR	RH	35,5	385	265	76	40	347	11082664	L150 / L180 / L220
TSVOL180HAL	LH	35,5	385	265	76	40	347	11082664	L150 / L180 / L220

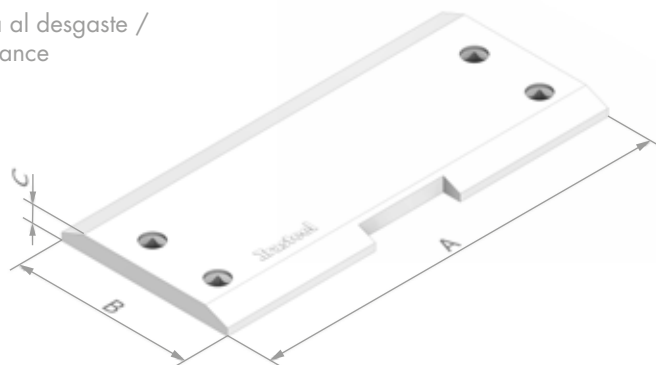


PROTECCIONES / PROTECTIONS

Patines Inferiores / Wear Plates

Protección para la parte trasera e inferior del cazo /
Protection for the rear and bottom of the bucket

Excelente resistencia al desgaste /
Excellent wear resistance



Trasteel
BLADES

Referencia Reference	Peso (kg) Weight	A B C			Aplicación Application	Tornillo Bolt	Tuerca Nut
		A	B	C			
6W-0276	55,5	984	330	35	992C / 992D	CH189	NU1
6Y-3573	58,3	814	330	35	990	CH189	NU1
6Y-3609	34,4	679	254	35	988B / 988F	CH182	NU1
6Y-3610	82,6	981	330	35	992C / 992D	CH189	NU1
7V-0910	43,6	600	292	41	973 / 973C / 980C	CH3464	NU34
9V-5793	25	679	254	35	988B / 988F	CH182	NU1
9W-6747	19,2	527	254	25	944 / 950 / 960 / 962	CH3457	NU34
9W-6748	18,9	536	254	25	963B / 963C	CH3457	NU34
9W-6749	31,6	565	254	35	966 / 970 / 973	CH3464	NU34
9W-6750	31,7	597	254	35	973 / 980F	CH3464	NU34
109-9215	32,6	622	254	35	980F / 980G / 980H	CH3464	NU34
161-8573	30,2	565	254	35	966G / 966H / 972G / 972H	CH3464	NU34



PROTECCIONES / PROTECTIONS

CANTONERAS Fundido / Cast END BITS

Cantoneras con excelente resistencia al desgaste /
End Bits with excellent wear resistance

Diseños estándar de alto rendimiento /
High performance standard designs

Trasteel
BLADES



Referencia Reference	RH / LH	Peso (kg) Weight	Aplicación Application
8E-9378	RH	12,5	D4H / D5H-M / D6M
8E-9379	LH	12,5	D4H / D5H-M / D6M
4J-8261	RH	16	D5B-E / D6C-D-E-G
4J-8262	LH	16	D5B-E / D6C-D-E-G
3G-8319	RH	16,2	D6D-E-G
3G-8320	LH	16,2	D6D-E-G
6Y-4410	RH	27	D6H-R-T
6Y-4411	LH	27	D6H-R-T
4J-8843	RH	25	D7G-R-H / D8H
4J-8844	LH	25	D7G-R-H / D8H
3G-8315	RH	26,4	D7G-R-H / D8H
3G-8316	LH	26,4	D7G-R-H / D8H



PROTECCIONES / PROTECTIONS

CANTONERAS Fundido / Cast END BITS

Cantoneras con excelente resistencia al desgaste /
End Bits with excellent wear resistance

Diseños estándar de alto rendimiento /
High performance standard designs

Trasteel
BLADES



Referencia Reference	RH / LH	Peso (kg) Weight	Aplicación Application
8E-4193	RH	60,2	D8N-R-T
8E-4194	LH	60,2	D8N-R-T
8E-4537	RH	75,3	D8N-R-T
8E-4538	LH	75,3	D8N-R-T
3G-8289	RH	58,5	D9G-H
3G-8290	LH	58,5	D9G-H
8E-4196	RH	75,8	D8L / D9G-H-N-R-T
8E-4197	LH	75,8	D8L / D9G-H-N-R-T
8E-4198	RH	112,8	D9L / D10N-R-T
8E-4199	LH	112,8	D9L / D10N-R-T



PROTECCIONES / PROTECTIONS

CANTONERAS Mototraílla / Scraper Router and END BITS

Protección para los bordes laterales de la cuchilla /
Protection for the side edges of the blade

Diseños estándar de alto rendimiento /
High performance standard designs

Trasteel
BLADES



Referencia Reference	Peso (kg) Weight	A B C			Aplicación Application	Tornillo Bolt	Tuerca Nut
		A	B	C			
4J-8665	25	535	216	69	615 / 623 / 627 / 630 / 631 / 637 / 639 / 641 / 657 / 666	4F-8665	2J-3507
7J-3023	35,8	550	250	97	615 / 623 / 627 / 630 / 631 / 637 / 639 / 641 / 657 / 666	4F-8665	2J-3507
4T-0668	40,2	547	234	108	651E / 657E	5P-8823	3K-9770
150-2210	34	-	-	-		-	-
150-2211	34	-	-	-		-	-
220-9150	58	-	-	-	621 / 623 / 627	-	-
1J-3599	23	510,4	215,9	69,9		-	-
4T-4336	8,6	444	200	16	613	-	-

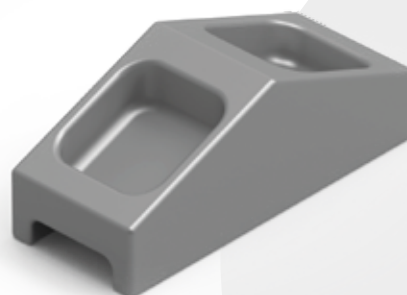


PROTECCIONES / PROTECTIONS

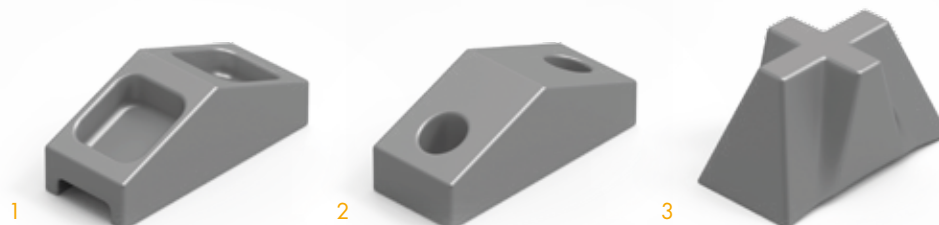
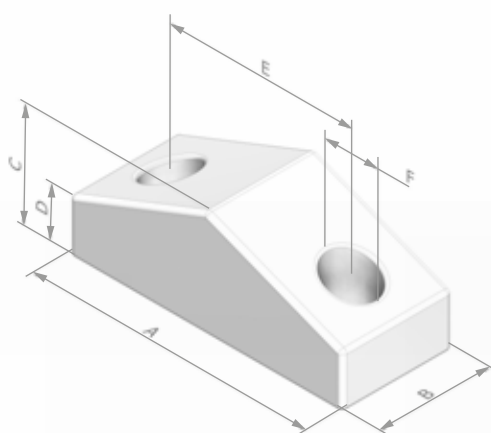
Puntas de Compactador / Compactor Tips

Componentes para la compactación de suelos /
Components for soil compaction

Diseños estándar para diferentes aplicaciones /
Standard designs for different applications



Trasteel
COMMODITY



Referencia Reference	Peso (kg) Weight	A B C D E F						Figura Figure	Aplicación Application	Tipo Type
		A	B	C	D	E	F			
2V-7053	3,7	170	80	72	41	-	-	1	825G	SOLDADO WELD-ON
4V-3851	4,4	170	83	72	50	-	-	1	815 / 815F / 815G	SOLDADO WELD-ON
4V-0668	7,2	222	89	91	53	-	-	1	825C	SOLDADO WELD-ON
8K-9189	3,5	173	70	65	33	114	17	2	815 / 815F / 815G	ATORNILLADO BOLT-ON
8K-9171	6,4	229	76	82,5	40	146	24	2	825C	ATORNILLADO BOLT-ON
7K-2939	6,9	-	-	-	-	-	-	-	835 / 834 / 825B	-
107-3295	24	-	-	-	-	-	-	3	836 / 836G	SOLDADO WELD-ON



PROTECCIONES / PROTECTIONS

CANTONERAS Fundido / Cast END BITS

Cantoneras con excelente resistencia al desgaste /
End Bits with excellent wear resistance

Diseños estándar de alto rendimiento /
High performance standard designs

Trasteel
BLADES



Referencia Reference	RH / LH	Peso Weight	Aplicación Application
144-70-11180	RH	14	D41 / D58 / D60 / D61 / D65
144-70-11190	LH	14	D41 / D58 / D60 / D61 / D65
175-71-22272	RH	39	D61 / D65 / D135 / D150 / D155
175-71-22282	LH	39	D61 / D65 / D135 / D150 / D155
175-70-21126	RH	38	D135 / D150 / D155
175-70-21136	LH	38	D135 / D150 / D155
17M-71-21930	RH	73,5	D155 / D275
17M-71-21940	LH	73,5	D155 / D275
195-71-61930	RH	110	D375 / D455
195-71-61940	LH	110	D375 / D455







**SISTEMAS DE RETENCIÓN
LOCK SYSTEMS**



PASADOR - ARANDELA / PIN - WASHER

Sistema Caterpillar J / Caterpillar J System

Trasteel
COMMODITY



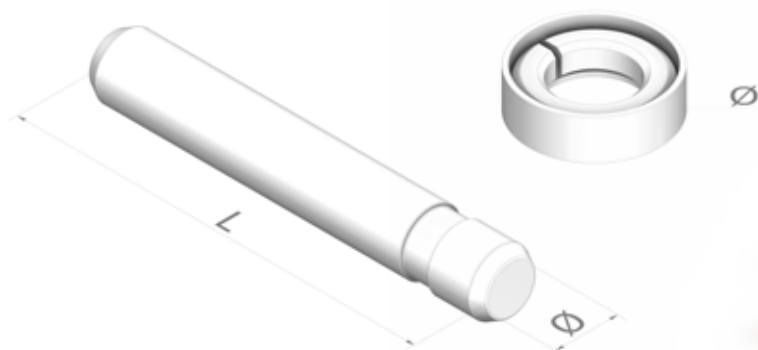
Talla Size	Pasador STD Pin STD	Pasador HD Pin HD	Ø	L	Arandela STD Retainer STD	Arandela HD Retainer HD	Ø
J200	8E-6208 / 1U-4208 / 8J-6208	-	11	61	8E-6209	-	22
J220	6Y-3228	132-4762	14	69	8E-6259 / 3G9609	133-0699	30
J250	8E-6258 / 9J-2258	132-4763	14	78	8E-6259 / 3G9609	133-0699	30
J300	9J-2308 / 107-3308	132-4766	14	92	8E-6259 / 3G9609	133-0699	30
J350	8E-6358 / 9J-2358	114-0358	19	108	8E-6359 / 3G-9549	114-0359	40
J400	7T-3408	116-7408	22	119	8E-8409 / 7T-3409	116-7409	42
J450	9W-8296 / 4T-1458 / 9J-4458	-	19	135	8E-6359 / 3G-9549	-	40
J460	8E-0468	114-0468	24	141	8E-8469	107-3469	44
J550	6Y-8558 / 1U-1558 / 9J-4558	107-3378	25	162	8E-5559 / 3G-9559 / 6Y-8559	107-8559	53
J600	6I-6608	113-9608	30	195	6I-6609	113-9609	59
J700	4T-4708 / 9U9616G	113-4708	32	200	4T-4707	113-4709	70
J800	102-0101	134-1808	35	240	101-2874	134-1809	70



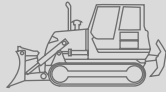
PASADOR - ARANDELA / PIN - WASHER

Protectores Laterales Caterpillar / Caterpillar Side Cutters

Trasteel
COMMODITY



Pasador Pin	Ø	L	Retenedor Retainer	Ø	Protector Protector	Aplicación Application
135-9292	19	68	114-0359 / 8E-8359	40	135-8246	962G / 972H / 980G-H
112-2490	25	70	132-0999	59	112-2489	329 / 330 / 336
135-9350	19	78	114-0359 / 8E-8359	40	9J-9600	980G / 988 / D8 / D9 / 330 / 345
1U-0739	25	100	8E8559	53	1U-0740	990 / 345 / 350 / 5080
8E-4708	32	300	4T-4707	70	125-0800	375 / 385 / 390 / 5080 / D10 / D11
132-0998	25	79	132-0999	59	112-2494 326-3407	330 / 336 / 345 / 349 / 365 / 385
357-2689	25	104	132-0999	59	329-5957	390
132-1008	25	94	132-0999	59	329-5955	375 / 385



PASADOR - ARANDELA / PIN - WASHER

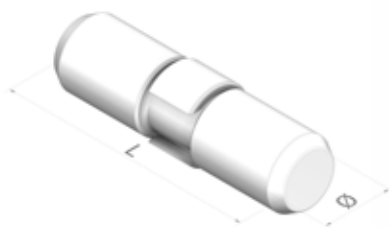
Dientes de Ripper y sus Protectores - Arandela Lateral Caterpillar / Caterpillar Ripper Teeth and their Protectors - Caterpillar Side Washer



.Trasteel
COMMODITY

Talla Size	Pasador Pin	Ø	L	Arandela Retainer	Ø	Aplicación Application
R300	9J-6583	19	88	1U-2405	38	D4 / D5 / 12G / 120G
R350	8E-6358	19	108	8E-6359	38	D7 / D8 / D9
R450	6Y-3394	25,4	128	8E-4703	48	D8 / D9 / D9L / D10
R500	6Y-3909	31,7	153	4T-4707 / 6Y1202	64	D10 / D11
R550	8E-2229	35	170	8E-2230	70	-

Dientes de Ripper y sus Protectores - Arandela Central Caterpillar / Ripper Teeth and their Protectors - Caterpillar Central Washer



Talla Size	Referencia Reference	Ø	L	Aplicación Application
R300	8J-1433	19	88	D4 / D5 / 12G / 120G
R450	7J-9600	25,4	128	D7 / D8 / D9
R450	6J-8811	31,75	115	D8 / D9
R500	3G-0500 / 102-9062	31,75	153	D9L / D10
R550	9W-1821	34,9	155	D10 / D11



PASADOR VERTICAL / TOP PIN

Vertical Pin Caterpillar /
Caterpillar Top Pin

.Trasteel
COMMODITY



Talla Size	Chaveta Pin	Goma Lock
V14	4K-43	4K-41
V15	4K-43	4K-41
V20	4K-32	4K-08

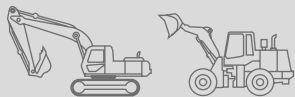


PASADOR / PIN

Sistema Caterpillar K /
Caterpillar K System



Talla Size	Referencia Reference	Peso (kg) Weight
K80	220-9090	0,11
K90	220-9090	0,11
K100	220-9090	0,11
K110	220-9110	0,22
K130	220-9130	0,33
K150	233-7150	0,48
K170	232-0170	0,72



PASADOR CON ANILLA / PIN WITH WASHER

PC y WA Series Komatsu / Komatsu PC & WA Series



Trasteel
COMMODITY

Talla Size	Pasador con anilla Pin with ring	Equivalente Equivalent	Ø	L	Aplicación Application
PC200	09244-02496	205-70-19610 205-70-69130	25	97	PC100 / PC210 / WA300
PC300	09244-02516	175-78-21810	25	119	PC220 / PC300 / WA350 / WA470
PC400	09244-03036	198-79-11320 A09-78-11730 426-847-1130	25	145	PC400 / PC450 / WA500 / WA600
PC650	209-70-54240	-	36	165	PC650
PC1000	21N-70-14330	21N-70-00060	40	165	PC1000
PC1600	21T-72-74320	-	50	183	PC1600



PASADOR / PIN

Dientes Ripper y Protectores Komatsu / Komatsu Ripper & Protectors

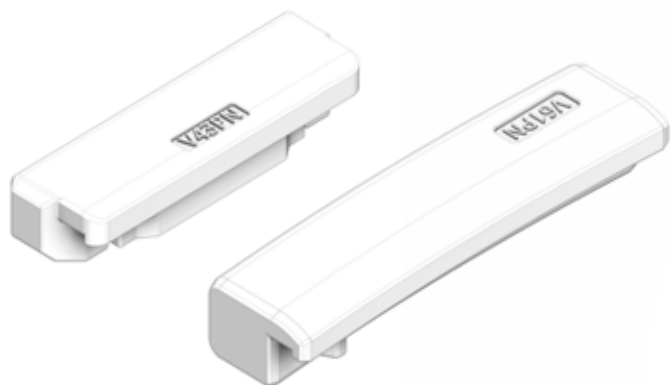


Talla Size	Pasador con anilla Pin with ring	Equivalente Equivalent	Ø	L	Aplicación Application
D45	09244-02496	205-70-19610 205-70-69130	25	97	D40 / D57
D85	09244-02508	175-78-21740	25	109	D65 / D375 D85 / D375
D375	09244-03036	198-79-11320 426-84-71130	25	145	D375A2 / D475A2
	195-78-71360	-	30	112	D375
D475	198-78-21410	-	30	136	D475
	198-78-21410	-	30	136	D475



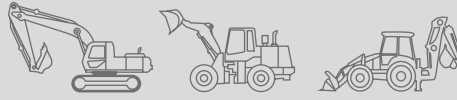
PASADOR / PIN

Esco Super V



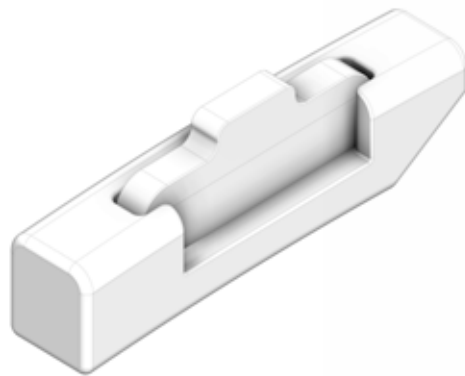
Trasteel
COMMODITY

Talla Size	Referencia Reference	Peso (kg) Weight
V13	V1317PN	0,04
V17	V1317PN	0,04
V19	V23PN	0,05
V23	V23PN	0,05
V29	V29PN	0,12
V33	V33PN	0,13
V39	V39PN	0,17
V43	V43PN	0,23
V51	V51PN	0,43
V59	V59PN	0,43
V61	V61PN	0,46
V69	V69PN	0,93
V71	V71PN	1,05
V81	V81PN	1,24



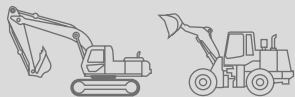
PASADOR / PIN

K-MET & VOLVO



.Trasteel
COMMODITY

Talla K-MET K-MET Size	Talla VOLVO VOLVO Size	Referencia Reference	Peso (kg) Weight
MG5	VO5	TS2MG5P	0,02
MG8	VO8	TS2MG8P	0,03
MG10		TS2MG1015P	0,04
MG15		TS2MG1015P	0,04
MG20	VO15	TS2MG20P	0,1
MG30	VO20	TS2MG30P	0,1
MG40	VO30	TS2MG40P	0,2
MG55	VO40	TS2MG55P	0,2
MG65	VO55	TS2MG65P	0,3



PASADOR CON ANILLA / PIN WITH WASHER

Doosan



Trasteel
COMMODITY

Talla Size	Pasador Pin	Ø	L	Arandela Retainer	Ø	Aplicación Application
S130	2705-1022	18	85	2114-1859	31	SOLAR 130 / SOLAR 140 / DX140 / DX160
S220	2705-1020	20	99	2114-1848	35	SOLAR 175 / SOLAR 225 / DX180 / DX225
S280	2705-9010	20	116	2114-1848	35	SOLAR 290 / SOLAR 300 / DX300 / DL300 / DL400
S360	705-00006	23	125	114-00246	39	DX340
S420	2705-1034	25	152	2114-1931	42	DX420



PASADOR - RETENEDOR / PIN - RETAINER

Liebherr



Talla Size	Pasador Pin	Retenedor Retainer	A	B	Diente Tooth	Aplicación Application
Z10	3001157	3001286	-	-	3001127	900
Z13	3001157	3001286	-	-	3001285	900 / 904 / 914 / 924
Z16	3001114	3001286	-	-	3001318	904 / 914 / 924 / 934
Z20	3001158	3001289	-	-	3001319	934 / 944 / 954 / 964
Z25	3001159	3001289	-	-	3001130	944 / 954B / 964B / 974B



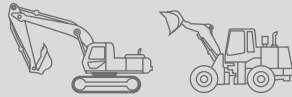
PASADOR / PIN

H&L



Trasteel
COMMODITY

Talla Size	Pasador Pin	Descripción Description	A	B	Diente Tooth
23	23PA	STANDARD - BLACK	-	-	23 / 230 SERIES
23	23PB	REVERSIBLE - YELLOW	-	-	23 / 230 SERIES
23	23PC	OVERSIZE - BLUE	-	-	23 / 230 SERIES
23	23PD	REVERSIBLE OVERSIZE - GREEN	-	-	23 / 230 SERIES
24	24PN	STD	-	-	24 SERIES
25	25PN	DTD	-	-	25 SERIES

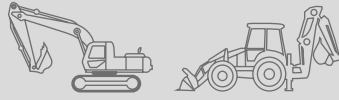


PASADOR / PIN

UNI-Z



Talla Size	Pasador Pin	Ø	L	Diente Tooth	Portadiente Adapter
I	UNIZI	14,5	50	TSZ10PHD	TSUNIZIADAPT
II	UNIZII	16,5	65	TSZ20PHD	TSUNIZIADAPT
III	UNIZIII	18,6	75	TSZ30PHD	TSUNIZIIIADAPT



PASADOR / PIN

Miniexcavadora / Miniexcavator



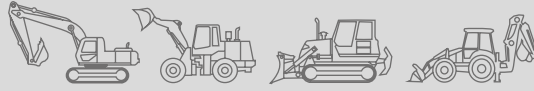
Trasteel
COMMODITY

Talla Size	Pasador Pin	Descripción Description	Ø	L	Diente Tooth
CA02	TSCA02PIN	PASADOR / PIN CA02	12,5	60	TSCA02PHD / TSCA02
CA05	TSCA05PIN	PASADOR / PIN CA05	8,4	40	TSCA05PHD / TSCA05
CA08	TSCA08PIN	PASADOR / PIN CA08	10,3	50	TSCA08PHD / TSCA08
-	CA02PIN	PASADOR FLEX / FLEX PIN CA02	10	50	TSCA02PHD / TSCA02 TSCA05PHD / TSCA05 TSCA08PHD / TSCA08





**TORNILLERÍA DE CUCHILLAS
PLOW BOLTS**



**TORNILLERÍA DE CUCHILLAS /
PLOW BOLTS**



Trasteel
COMMODITY

Tornillo
Plow Bolt

Tuerca
Nut

Tuerca Biselada
Beveled Nut

Arandela Plana
Flat Washer

Ref. OEM OEM Ref.	Ref. Trasteel Trasteel Ref.	Ø	L	Ref. OEM OEM Ref.	Ref. Trasteel Trasteel Ref.	Ref. OEM OEM Ref.	Ref. Trasteel Trasteel Ref.	Ref. OEM OEM Ref.	Ref. Trasteel Trasteel Ref.
4F-3646	CH1238	1/2"	1"1/2	1F-7958	NU12	-	-	5P-8245	APP12
4F-3648	CH1244	1/2"	1"3/4	1F-7958	NU12	-	-	5P-8245	APP12
4F-3649	CH1251	1/2"	2"	1F-7958	NU12	-	-	5P-8245	APP12
4F-3650	CH1257	1/2"	2"1/4	1F-7958	NU12	-	-	5P-8245	APP12
4F-3651	CH1264	1/2"	2"1/2	1F-7958	NU12	-	-	5P-8245	APP12
4F-3652	CH1270	1/2"	2"3/4	1F-7958	NU12	-	-	5P-8245	APP12
-	CH5838	5/8"	1"1/2	4K-0367	NU58	-	-	5P-8247	APP58
4F-3653	CH5844	5/8"	1"3/4	4K-0367	NU58	-	-	5P-8247	APP58
4F-3654	CH5851	5/8"	2"	4K-0367	NU58	-	-	5P-8247	APP58
3F-5108	CH5857	5/8"	2"1/4	4K-0367	NU58	-	-	5P-8247	APP58
4F-3656	CH5864	5/8"	2"1/2	4K-0367	NU58	-	-	5P-8247	APP58
4F-3657	CH5870	5/8"	2"3/4	4K-0367	NU58	-	-	5P-8247	APP58
4F-3658	CH5876	5/8"	3"	4K-0367	NU58	-	-	5P-8247	APP58
4F-3665	CH5889	5/8"	3"1/2	4K-0367	NU58	-	-	5P-8247	APP58
4F-0391	CH5895	5/8"	3"3/4	4K-0367	NU58	-	-	5P-8247	APP58
4F-3671	CH58101	5/8"	4"	4K-0367	NU58	-	-	5P-8247	APP58
-	CH58114	5/8"	4"1/2	4K-0367	NU58	-	-	5P-8247	APP58
4F-3672	CH3451	3/4"	2"	2J-3506	NU34	-	-	2S-0115 5P-8248	APP34



TORNILLERÍA DE CUCHILLAS / PLOW BOLTS



Tornillo
Plow Bolt



Tuerca
Nut

Tuerca Biselada
Beveled Nut

Arandela Plana
Flat Washer



Trasteel
COMMODITY

Ref. OEM OEM Ref.	Ref. Trasteel Trasteel Ref.	Ø	L	Ref. OEM OEM Ref.	Ref. Trasteel Trasteel Ref.	Ref. OEM OEM Ref.	Ref. Trasteel Trasteel Ref.	Ref. OEM OEM Ref.	Ref. Trasteel Trasteel Ref.
4F-7827	CH3457	3/4"	2"1/4	2J-3506	NU34	-	-	2S-0115 5P-8248	APP34
5J-4773	CH3464	3/4"	2"1/2	2J-3506	NU34	-	-	2S-0115 5P-8248	APP34
5J-4771	CH3470	3/4"	2"3/4	2J-3506	NU34	-	-	2S-0115 5P-8248	APP34
4F-0138	CH3476	3/4"	3"	2J-3506	NU34	-	-	2S-0115 5P-8248	APP34
1J-6762	CH3479	3/4"	3"1/8	2J-3506	NU34	-	-	2S-0115 5P-8248	APP34
-	CH3482	3/4"	3"1/4	2J-3506	NU34	-	-	2S-0115 5P-8248	APP34
-	CH3489	3/4"	3"1/2	2J-3506	NU34	-	-	2S-0115 5P-8248	APP34
5F-8933	CH3495	3/4"	3"3/4	2J-3506	NU34	-	-	2S-0115 5P-8248	APP34
-	CH34101	3/4"	4"	2J-3506	NU34	-	-	2S-0115 5P-8248	APP34
4F-0253	CH34114	3/4"	4"1/2	2J-3506	NU34	-	-	2S-0115 5P-8248	APP34
-	CH34127	3/4"	5"	2J-3506	NU34	-	-	2S-0115 5P-8248	APP34
5J-4772	CH7864	7/8"	2"1/2	2J-3505	NU78	-	-	5P-8249	APP78
6F-0196	CH7870	7/8"	2"3/4	2J-3505	NU78	-	-	5P-8249	APP78
5J-2409	CH7876	7/8"	3"	2J-3505	NU78	-	-	5P-8249	APP78
8J-2935	CH7882	7/8"	3"1/4	2J-3505	NU78	-	-	5P-8249	APP78
2J-2548	CH7889	7/8"	3"1/2	2J-3505	NU78	-	-	5P-8249	APP78
-	CH7895	7/8"	3"3/4	2J-3505	NU78	-	-	5P-8249	APP78
-	CH78101	7/8"	4"	2J-3505	NU78	-	-	5P-8249	APP78



**TORNILLERÍA DE CUCHILLAS /
PLOW BOLTS**



Trasteel
COMMODITY

Tornillo
Plow Bolt

Tuerca
Nut

Tuerca Biselada
Beveled Nut

Arandela Plana
Flat Washer

Ref. OEM OEM Ref.	Ref. Trasteel Trasteel Ref.	Ø	L	Ref. OEM OEM Ref.	Ref. Trasteel Trasteel Ref.	Ref. OEM OEM Ref.	Ref. Trasteel Trasteel Ref.	Ref. OEM OEM Ref.	Ref. Trasteel Trasteel Ref.
4F-7827	CH3457	3/4"	2"1/4	2J-3506	NU34	-	-	2S-0115 5P-8248	APP34
5J-4773	CH3464	3/4"	2"1/2	2J-3506	NU34	-	-	2S-0115 5P-8248	APP34
5J-4771	CH3470	3/4"	2"3/4	2J-3506	NU34	-	-	2S-0115 5P-8248	APP34
4F-0138	CH3476	3/4"	3"	2J-3506	NU34	-	-	2S-0115 5P-8248	APP34
1J-6762	CH3479	3/4"	3"1/8	2J-3506	NU34	-	-	2S-0115 5P-8248	APP34
-	CH3482	3/4"	3"1/4	2J-3506	NU34	-	-	2S-0115 5P-8248	APP34
-	CH3489	3/4"	3"1/2	2J-3506	NU34	-	-	2S-0115 5P-8248	APP34
5F-8933	CH3495	3/4"	3"3/4	2J-3506	NU34	-	-	2S-0115 5P-8248	APP34
-	CH34101	3/4"	4"	2J-3506	NU34	-	-	2S-0115 5P-8248	APP34
4F-0253	CH34114	3/4"	4"1/2	2J-3506	NU34	-	-	2S-0115 5P-8248	APP34
-	CH34127	3/4"	5"	2J-3506	NU34	-	-	2S-0115 5P-8248	APP34
5J-4772	CH7864	7/8"	2"1/2	2J-3505	NU78	-	-	5P-8249	APP78
6F-0196	CH7870	7/8"	2"3/4	2J-3505	NU78	-	-	5P-8249	APP78
5J-2409	CH7876	7/8"	3"	2J-3505	NU78	-	-	5P-8249	APP78
8J-2935	CH7882	7/8"	3"1/4	2J-3505	NU78	-	-	5P-8249	APP78
2J-2548	CH7889	7/8"	3"1/2	2J-3505	NU78	-	-	5P-8249	APP78
-	CH7895	7/8"	3"3/4	2J-3505	NU78	-	-	5P-8249	APP78
-	CH78101	7/8"	4"	2J-3505	NU78	-	-	5P-8249	APP78



**TORNILLERÍA DE CUCHILLAS /
PLOW BOLTS**



.Trasteel
COMMODITY

Tornillo Plow Bolt		Tuerca Nut		Tuerca Biselada Beveled Nut		Arandela Plana Flat Washer			
Ref. OEM OEM Ref.	Ref. Trasteel Trasteel Ref.	Ø	L	Ref. OEM OEM Ref.	Ref. Trasteel Trasteel Ref.	Ref. OEM OEM Ref.	Ref. Trasteel Trasteel Ref.	Ref. OEM OEM Ref.	Ref. Trasteel Trasteel Ref.
8T-9079	CH11482	1"1/4	3"1/4	3K-9770	NU114	5P-8362	NUB114	4K-0684	APP114
-	CH11489	1"1/4	3"1/2	3K-9770	NU114	5P-8362	NUB114	4K-0684	APP114
6V-6535	CH11495	1"1/4	3"3/4	3K-9770	NU114	5P-8362	NUB114	4K-0684	APP114
5P-8823	CH114101	1"1/4	4"	3K-9770	NU114	5P-8362	NUB114	4K-0684	APP114
-	CH114105	1"1/4	4"1/8	3K-9770	NU114	5P-8362	NUB114	4K-0684	APP114
6V-8360	CH114114	1"1/4	4"1/2	3K-9770	NU114	5P-8362	NUB114	4K-0684	APP114
5P-8361	CH114127	1"1/4	5"	3K-9770	NU114	5P-8362	NUB114	4K-0684	APP114
198-1092	CH114140	1"1/2	5"1/2	3K-9770	NU114	5P-8362	NUB114	4K-0684	APP114
-	CH114146	1"1/4	5"3/4	3K-9770	NU114	5P-8362	NUB114	4K-0684	APP114
198-71-21850	CH138115	1"3/8	4"9/16	198-71-21910	NU138	-	-	-	APP138
198-71-21860	CH138140	1"3/8	5"1/2	198-71-21910	NU138	-	-	-	APP138
198-71-21870	CH138160	1"3/8	6"1/4	198-71-21910	NU138	-	-	-	APP138



cohidrex
www.cohidrex.com



☎ +34 650 960 957

✉ export@cohidrex.es

CÁCERES

Pol. Industrial Las Capellanías
C/ Alpargateros, 1
E10005 Cáceres (Spain)
☎ +34 927 230 834

MADRID

Pol. Ind. La Raya • C/ Guadalquivir, 2
E28816 Camarma de Esteruelas
Madrid (Spain)
☎ +34 918 021 291

LA CORUÑA

LT51 Workspace • Oficina 1A
La Telva 2 C, Pt. 1
E15660 Cambre • La Coruña (Spain)
☎ +34 666 572 640